

项目类别：输变电工程  
项目编号：2312-320000-04-01-642053

# 江苏泰州生祠~金星 35 千伏线路改造工程 水土保持方案报告表

建设单位：国网江苏省电力有限公司泰州供电分公司

编制单位：江苏嘉溢安全环境科技服务有限公司

2025 年 01 月

江苏泰州生祠~金星 35 千伏线路改造工程

# 水土保持方案报告表

建设单位：国网江苏省电力有限公司泰州供电分公司

编制单位：江苏嘉溢安全环境科技服务有限公司

2025 年 01 月

## 目录

江苏泰州生祠~金星 35 千伏线路改造工程水土保持方案报告表 .....	1
方案报告表补充说明 .....	3
1 项目简况 .....	3
1.1 项目概况 .....	3
1.1.1 项目基本情况 .....	3
1.1.2 项目组成情况 .....	4
1.1.3 工程布置情况 .....	4
1.1.4 工程占地情况 .....	8
1.1.5 土石方平衡情况 .....	10
1.1.6 施工进度 .....	13
1.2 项目区概况 .....	16
1.2.1 地质地貌 .....	16
1.2.2 水系情况 .....	16
1.2.3 气候特征 .....	17
1.2.4 土壤和植被 .....	17
1.3 水土保持分析与评价 .....	18
1.4 水土流失防治目标及防治责任范围 .....	18
1.4.1 设计水平年 .....	18
1.4.2 防治目标 .....	19
1.4.3 防治责任范围及分区 .....	20
2 水土流失预测与水土保持措施布设 .....	21
2.1 土壤流失量预测 .....	21
2.1.1 预测单元 .....	21
2.1.2 预测时段 .....	21
2.1.3 土壤流失量计算 .....	21
2.1.4 预测结果 .....	25
2.1.5 水土流失危害分析 .....	27
2.2 水土保持措施布设 .....	27

2.2.1 水土保持措施总体布局 .....	27
2.2.2 分区措施布设 .....	27
2.2.3 水土保持措施工程量汇总 .....	30
2.2.4 防治措施进度安排 .....	31
3 水土保持投资估算及效益分析 .....	32
3.1 投资估算成果 .....	32
3.2 效益分析 .....	33
3.2.1 水土流失治理度 .....	34
3.2.2 土壤流失控制比 .....	34
3.2.3 渣土防护率 .....	34
3.2.4 表土保护率 .....	34
3.2.5 林草植被恢复率 .....	34
3.2.6 林草覆盖率 .....	34
3.2.7 六项指标达标情况 .....	34
3.3 水土保持管理 .....	35
3.3.1 组织管理 .....	35
3.3.2 后续设计 .....	36
3.3.3 水土保持监测和监理 .....	37
3.3.4 水土保持施工 .....	37
3.3.5 水土保持设施验收 .....	37

## 附件

- 附件 1 项目核准文件
- 附件 2 初设批复
- 附件 3 线路路径批复意见
- 附件 4 水土保持方案编制委托函
- 附件 5 洪评承诺函
- 附件 6 工程占地说明文件
- 附件 7 专家内审意见及修改记录表

## 附图

附图 1 项目地理位置图

附图 2 项目区水系图

附图 3 线路路径图

附图 4 分区防治措施总体布局图

附图 5 临时措施典型设计图（排水沟、沉沙池）

附图 6 临时排水沟、沉沙池（土质）典型设计图

## 江苏泰州生祠~金星 35 千伏线路改造工程水土保持方案报告表

项目概况	位置	江苏泰州生祠~金星 35 千伏线路改造工程位于江苏省泰州市靖江市生祠镇，线路工程起点位于 220kV 生祠变（120°10'00.5065"E，32°02'28.0059"N），终点位于 35kV 金星变（120°10'29.8756"E，32°02'09.1702"N）。			
	建设内容	本工程新建架空线路总长 1.6km，新建角钢塔 9 基，拆除塔基 9 基。			
	建设性质	新建输变电工程	总投资（万元）	339	
	土建投资（万元）	110	占地面积（m <sup>2</sup> ）	永久 657 临时 7783	
	动工时间	2025 年 3 月	完工时间	2025 年 6 月	
	土石方（m <sup>3</sup> ）	挖方	填方	借方	余方
		624	624	0	0
	取土（石、砂）场	/			
弃土（石、砂）场	/				
项目区概况	涉及重点防治区情况	不涉及	地貌类型	平原	
	原地貌土壤侵蚀模数 t/（km <sup>2</sup> ·a）	130	容许土壤流失量 t/（km <sup>2</sup> ·a）	500	
项目选址（线）水土保持评价		项目选址（线）不涉及河流两岸、湖泊和水库周边的植物保护带，不涉及全国水土保持监测网络中的水土保持监测点、重点试验区及国家确定的水土保持长期定位观测站，项目所在地生祠镇不属于国家级、省级、市级水土流失重点预防区和重点治理区，水土流失防治标准将采用南方红壤区二级标准，项目建设控制扰动范围，减少了工程占地；施工工艺方面，塔基基础采用钻孔灌注桩基础，塔基及塔基施工区设置泥浆沉淀池，减少了水土流失。从水土保持的角度分析，本工程不存在重大水土保持制约因素。			
预测土壤流失总量		7.37t			
防治责任范围（m <sup>2</sup> ）		8440			
防治标准等级及目标	防治标准等级	南方红壤区二级标准			
	水土流失治理度（%）	95	土壤流失控制比	1.0	
	渣土防护率（%）	95	表土保护率（%）	87	
	林草植被恢复率（%）	95	林草覆盖率（%）	22	

江苏泰州生祠~金星 35 千伏线路改造工程

	分区	工程措施	植物措施	临时措施		
水土保持措施	塔基及塔基施工区	表土剥离 197m <sup>3</sup> ; 土地整治 4350m <sup>2</sup>	撒播草籽 321m <sup>2</sup>	泥浆沉淀池 9 座; 临时苫盖 2000m <sup>2</sup> ; 临时排水沟 500m; 临时沉沙池 9 座		
	牵张场及跨越场区	土地整治 1450m <sup>2</sup>	/	铺设钢板 1200m <sup>2</sup> 临时彩条布铺垫 250m <sup>2</sup>		
	施工临时道路区	土地整治 2600m <sup>2</sup>	/	铺设钢板 2600m <sup>2</sup>		
水土保持投资估算 (万元)	工程措施		3.06	植物措施	0.10	
	临时措施		8.94	水土保持补偿费		0.84 (8440 元)
	独立费用		建设管理费		0.24	
			水土保持监理费		0.35	
			科研勘测设计费		5.21	
水土保持设施验收费			5.71			
总投资		25.87				
编制单位	江苏嘉溢安全环境科技服务有限公司	建设单位	国网江苏省电力有限公司泰州供电分公司			
法人代表及电话	周剑	法人代表及电话	王金虎			
地址	江苏省南京市鼓楼区山西路 120 号成套大厦 14 楼	地址	泰州市海陵区凤凰西路 2 号			
邮编	210000	邮编	225300			
联系人及电话	朱银 15996353822	联系人及电话	汤之宇 18860890111			
电子信箱	1780667300@qq.com	电子信箱	18860890111@163.com			
传真	/	传真	/			

## 方案报告表补充说明

### 1 项目简况

#### 1.1 项目概况

##### 1.1.1 项目基本情况

**建设地点：**江苏泰州生祠~金星 35 千伏线路改造工程位于江苏省泰州市靖江市生祠镇，线路工程起点位于 220kV 生祠变（ $120^{\circ}10'00.5065''\text{E}$ ， $32^{\circ}02'28.0059''\text{N}$ ），终点位于 35kV 金星变（ $120^{\circ}10'29.8756''\text{E}$ ， $32^{\circ}02'09.1702''\text{N}$ ）。

**建设必要性：**35 千伏生金 325 线主供至 2025 年运行时间将达 23 年，目前设备存在较多缺陷和隐患，具体问题如下：设备投运时间较长。全线杆塔较老，安全隐患较大。因跨越民房较多，社会矛盾突出。因此有必要建设生祠-金星 35 千伏线路改造工程。

**前期工作：**2023 年 7 月，靖江市自然资源和规划局批准了本项目线路路径方案（靖自然资管线〔2023〕01 号）；2024 年 2 月 21 日，江苏省发展改革委员会以《省发展改革委关于无锡川埠 220 千伏输变电工程等电网项目核准的批复》（苏发改能源发〔2024〕194 号）通过了本工程核准；2024 年 11 月 15 日，中国能源建设集团江苏省电力设计院有限公司以《国网泰州供电公司关于江苏泰州天星 220 千伏变电站 110 千伏送出等工程初步设计的批复》（泰供电建〔2024〕282 号）通过了本工程初步设计。

本工程新建架空线路跨越大靖港，大靖港为四级不通航河道。本工程需进行防洪影响评价，建设单位已同步进行本工程防洪影响评价招标工作，建设单位防洪影响评价工作承诺函见附件 5。

**工程规模：**新建架空线路总长 1.6km，新建角钢塔 9 基，拆除塔基 9 基。

**项目占地：**本工程总占地面积为 8440m<sup>2</sup>，其中永久占地为 657m<sup>2</sup>，临时占地为 7783m<sup>2</sup>，占地类型为耕地和交通运输用地。

**工程挖填方：**项目挖填方总量为 1248m<sup>3</sup>，其中挖方量为 624m<sup>3</sup>（含表土剥离 197m<sup>3</sup>），填方量为 624m<sup>3</sup>（含表土回覆 197m<sup>3</sup>），无借方，无余方。

**工期安排：**项目计划于 2025 年 3 月开工，2025 年 6 月完工并投入试运行，总工期 4 个月。



**工程总投资：**本工程总投资 339 万元，其中土建投资 110 万元。

### 1.1.2 项目组成情况

本工程由国网江苏省电力有限公司泰州供电分公司统一建设，主要经济技术指标见表 1.1-1。

**表 1.1-1 项目主要经济技术指标表**

一、项目基本概况				
项目名称	江苏泰州生祠~金星 35 千伏线路改造工程		工程性质	新建输变电工程
建设单位	国网江苏省电力有限公司泰州供电分公司		建设期	2025.03~2025.06
建设地点	江苏省泰州市靖江市生祠镇		电压等级	35kV
总投资	339 万元	土建投资	110 万元	
工程规模	本工程新建架空线路总长 1.6km，新建角钢塔 9 基，拆除塔基 9 基。			
二、架空线路经济技术指标				
1	杆塔数量（基）	角钢塔 9 基		
2	新建架空线路长度	35kV 单回 1.4km（新建）+35kV 单 0.2km（利旧）		
3	导线型号	1 × JL3/G1A-240/30		
4	地线型号	OPGW		
5	架线及传输方式	单回架设		

### 1.1.3 工程布置情况

#### （1）平面布置

本工程新建架空线路总长 1.6km，新建角钢塔 9 基，拆除塔基 9 基。

本期生祠变南侧原 35kV 生金线间隔出 1 回 35kV 线路至金星变原生金线间隔。线路自 220kV 生祠变电站南侧原 35kV 生金线间隔起，单回架空出线向南走线跨过鱼塘，转向东跨越 220kV 祠文线，跨越大靖港，至板桥村北侧，向南穿过房屋间隙，转向东至现状生团/生长线 5#塔北侧。向南跨越 110kV 生团/生长线，跨过江平路接入 35kV 金星变原生金线间。现状 35kV 马金线通过新建终端塔重新架线接入现状马金线间隔。

新建架空线路路径长共计 1.4km，采用单回架设。现状 35kV 马金线利用本工程 35kV 金星变侧新建终端塔预留横担重新单回架线 0.2km。

新建塔基 9 基，均为角钢塔，其中单回悬垂塔 1 基，单回路耐张塔 7 基，双回耐张塔 1 基，基础形式采用钻孔灌注桩。拆除现状 35kV 生金线杆塔 9 基。

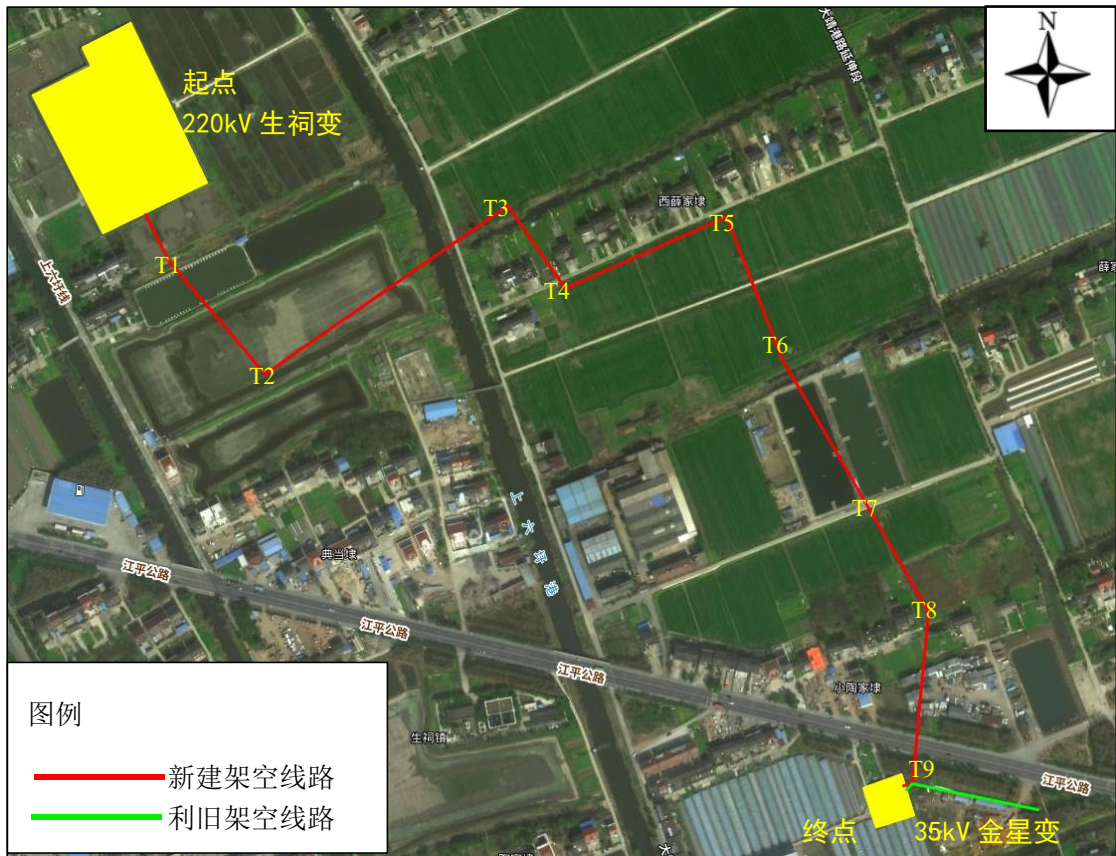


图 1.1-1 线路路径示意图

表 1.1-2 新建线路全线塔基坐标表

序号	塔基编号	经度	纬度
1	T1	120°10'01.3856"	32°02'26.4847"
2	T2	120°10'05.1514"	32°02'22.7523"
3	T3	120°10'14.5370"	32°02'28.2691"
4	T4	120°10'16.7579"	32°02'25.5352"
5	T5	120°10'22.9956"	32°02'27.8762"
6	T6	120°10'25.1779"	32°02'23.1943"
7	T7	120°10'28.5912"	32°02'18.1931"
8	T8	120°10'30.8169"	32°02'14.9190"
9	T9	120°10'30.1893"	32°02'09.2547"

## (2) 竖向布置

本工程线路路径沿线地面高程约：1.06m~5.80m（1985 国家高程，下同），地势基本平坦，地貌单元属于长江三角洲冲积平原。

本工程共新建 9 基杆塔，均为角钢塔，基础类型均为灌注桩基础，塔基基础示意图如图 1.1-2 所示，塔基型号示意图如图 1.1-3 所示。

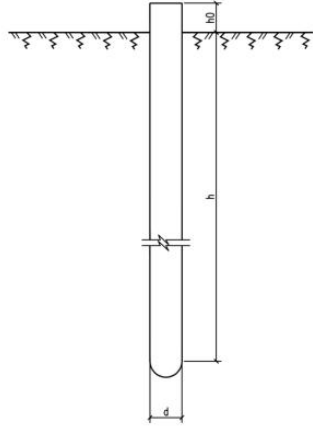


图 1.1-2 塔基础示意图

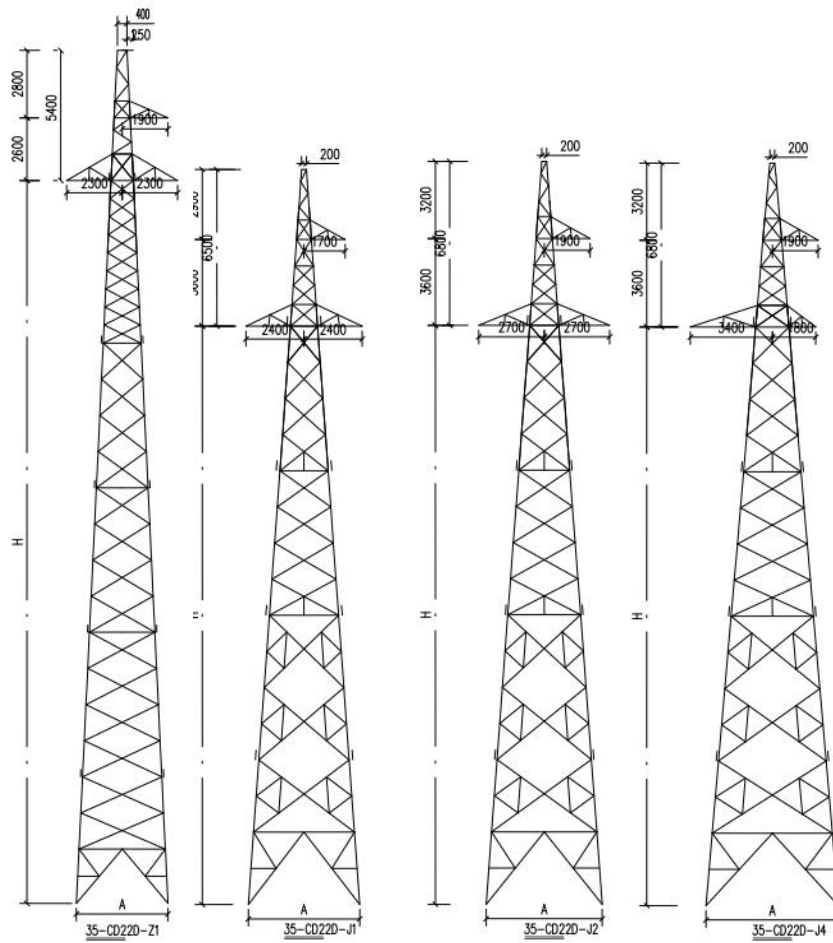


图 1.1-3 塔基型号图

### (3) 施工组织

#### 1) 给排水设计

给水：线性工程施工供水水源采取附近河流抽水和接取市政自来水取水方案相结合的方式。

排水：本工程线路施工过程中产生的雨水通过临时排水沟收集、经沉沙池沉淀处理后就近抽排入附近沟道。本工程外排雨水均通过沉沙池沉淀处理，不会对周边水体产生影响。

## 2) 施工生产生活区

本工程主要为线路建设，施工生活租用周边民房，不单独搭设施工生活区。施工生产材料临时堆放在线路外扩施工范围区内，不额外设置施工生产区。

## 3) 牵张场及跨越场设置

本工程线路架设时布置牵张场 1 处，占地面积按 1200m<sup>2</sup> 计算。本工程架线施工跨越江平公路及其他村道共计 4 处，跨越大靖港 1 处，共需设置跨越施工场地 5 处，每处按占地面积 50m<sup>2</sup> 计算，跨越场占地面积总计 250m<sup>2</sup>。本工程牵张场及跨越场共占地 1450m<sup>2</sup>。

## 4) 施工临时道路

本工程周边交通发达，有江平公路及其他村道等，基本能满足设备运输要求；新建塔基位于耕地时，施工前应提前布设施工便道衔接周边道路，经现场勘查统计，施工便道长度 650m，宽度约为 4.0m，施工临时道路占地面积共计 2600m<sup>2</sup>。

## 5) 临时堆土区域

塔基及塔基施工区开挖的土方堆放在施工场地内的临时堆土区域，约为 624m<sup>3</sup>，其中剥离表土 197m<sup>3</sup>，用防尘网进行苫盖，堆土高度不超过 2.5m。单个塔基施工区堆土场长度约为 7m，宽度约为 4m，占地面积约为 28m<sup>2</sup>，本工程共计新建 9 基角钢塔，塔基及塔基施工区临时堆土总面积为 252m<sup>2</sup>。表土在施工场地区域内单独设置堆土场地与其他土方分开，用防尘网进行防护，施工后期全部回填并压实平整。

# (4) 施工工艺

## 1、线路工程

### 1) 钻孔灌注桩

灌注桩基础施工采用钻机钻进成孔，成孔过程中为防止孔壁坍塌，在孔内注入人工泥浆或利用钻削下来的粘性土与水混合的自造泥浆保护孔壁。护壁泥浆与钻孔的土屑混合，边钻边排出，集中处理后，泥浆被重新灌入钻孔进行孔内补浆。当钻孔达到规定深度后清孔，安放钢筋笼，在泥浆下灌注混凝土，浮

在混凝土之上的泥浆被抽吸出来，施工结束后，泥浆在泥浆沉淀池中沉淀干化，就地深埋于施工区域 1.0m 以下。每基施工场地需设施一个泥浆沉淀池。

### 2) 泥浆沉淀池的设计

泥浆沉淀池开挖过程中应该放坡，边坡比 1:0.5，保证不塌方，开挖尺寸应根据现场合理布局，既要考虑到现场文明，不影响施工（砼灌注过程中罐车），同时要考虑孔桩泥浆的排放量。对于一些地质较差的地方，应该分台阶放坡开挖，周边要做安全防护及标识、警示牌。每个泥浆池分为循环池和储浆池，中间设泥浆通道，沉淀池与桩基钻孔用泥浆槽连接，泥浆在桩基钻孔与循环池间循环，钻孔结束后泥浆在沉淀池中干化，就地深埋于施工区域 1.0m 以下。

### 3) 架线施工

线路架线采用张力架线方法施工，不同地形采取不同的放线方法，施工人员可充分利用施工临时道路等场地进行操作，不需新增占地，施工方法依次为：架空地线展放及收紧、展放导引绳、牵放牵引绳、牵放导线、锚固导线、紧线临锚、附件安装、压接升空、间隔棒安装、耐张塔平衡挂线和跳线安装等。线路沿线设置牵张场，采用张力机紧线，一般以张力放线施工段作为紧线段，以直线塔作为紧线操作塔。紧线完毕后进行附件、线夹、防振金具、间隔棒等安装。架线施工中对交叉跨越情况一般采用占地和扰动均较小的搭建竹木塔架的方法，在需跨越的公路两侧搭建竹木塔架，竹木塔架高度以不影响其运行为准。

## 1.1.4 工程占地情况

### (1) 塔基及塔基施工区

全线新建塔基 9 基，均为角钢塔。本工程塔基基础尺寸详见下表。

表 1.1-3 本工程新建塔基施工占地情况

铁塔类型	塔型	呼高(m)	基数(座)	基础立柱宽(m)	铁塔根开(m)	永久占地(m <sup>2</sup> )	临时占地(m <sup>2</sup> )	总占地(m <sup>2</sup> )
角钢塔	35-CD22D-Z1 (终端塔)	27	1	0.8	3.219	81	244	325
	35-CD22D-J1	18	1	0.8	3.640	41	299	340
	35-CD22D-J2	18	1	0.8	3.896	45	305	350
	35-CD22D-J4	15	1	1.0	3.934	48	310	358
		18	1	1.0	4.456	56	323	379
		21	1	1.0	4.978	64	335	399
		24	2	1.0	5.500	145	696	841
35-CD22S-J4	24	1	1.2	7.120	177	321	498	

铁塔类型	塔型	呼高 (m)	基数 (座)	基础立柱宽 (m)	铁塔根开 (m)	永久占地 (m <sup>2</sup> )	临时占地 (m <sup>2</sup> )	总占地 (m <sup>2</sup> )
	(终端塔)							
合计		/	9	/	/	657	2833	3490

线路工程单个角钢塔施工占地面积按 (铁塔根开+基础立柱宽+14m)<sup>2</sup> 计算, 角钢塔一般塔基永久占地按 (铁塔根开+基础立柱宽+2m)<sup>2</sup> 计算, 角钢塔电缆终端塔永久占地按 (铁塔根开+基础立柱宽+5m)<sup>2</sup> 计算。全线共新建 9 基角钢塔, 全线新建塔基总占地面积 3490m<sup>2</sup>, 其中永久占地 657m<sup>2</sup>, 临时占地 2833m<sup>2</sup>。

本工程共拆除塔基 9 基, 单个塔基拆除按 100m<sup>2</sup> 计算, 共计占地 900m<sup>2</sup>。

在塔基施工过程中需设置施工场地, 用来临时堆置土方、砂石料等建材和施工工具等, 塔基基础施工临时场地以单个塔基为单位零星布置。塔基由于周边交通道路条件较好, 一般考虑采用采购成品灌装混凝土, 现场不设置混凝土拌合站。

综合以上分析, 塔基及塔基施工区总占地面积 4390m<sup>2</sup>, 其中永久占地 657m<sup>2</sup>, 临时占地 3733m<sup>2</sup>。

### (2) 牵张场及跨越场区

根据现场踏勘并结合本工程线路路径, 全线设置约 1 处牵张场, 每处按占地 1200m<sup>2</sup> 计算; 布置跨越施工场地 5 处, 每处按占地面积 50m<sup>2</sup> 计算, 跨越场占地面积总计 250m<sup>2</sup>。牵张场及跨越场区共计占地 1450m<sup>2</sup>, 均为临时占地。

### (3) 施工临时道路区

根据现场勘查情况, 部分新建塔基施工需布设施工临时道路, 施工便道长度 650m, 宽度约为 4.0m, 施工临时道路占地面积共计 2600m<sup>2</sup>。



图 1.1-7 本项目现状原地貌（拍摄时间 2024 年 12 月）

本工程及各分区占地情况见表 1.1-5。

综上所述，本工程总占地面积为 8440m<sup>2</sup>，其中永久占地为 657m<sup>2</sup>，临时占地为 7783m<sup>2</sup>，占地类型为耕地及交通运输用地。

表 1.1-5 工程及各分区占地情况统计表 单位：m<sup>2</sup>

项目组成	占地性质		占地类型		小计
	永久	临时	耕地	交通运输用地	
塔基及塔基施工区	657	3733	4065	325	4390
牵张场及跨越场区	0	1450	1450	0	1450
施工临时道路区	0	2600	2600	0	2600
合计	657	7783	8115	325	8440

### 1.1.5 土石方平衡情况

#### 1.1.5.1 表土平衡

本工程根据现场实际占地情况进行表土剥离、保存和利用，剥离厚度按

30cm 考虑。

经查看现场，线路工程以占用耕地及交通运输用地为主，仅对工程开挖面进行表土剥离，扰动深度不超过 20cm 的，以铺设钢板以及临时苫盖进行保护地表。牵张场及跨越场区、施工临时道路区占地扰动深度小于 20cm，故不进行表土剥离。

经统计计算，塔基及塔基施工区剥离表土面积为 657m<sup>2</sup>，剥离厚度 0.30m，共计剥离表土量为 197m<sup>3</sup>，剥离的表土临时堆放在临时施工场地一侧，后期用于表土回覆，工程施工期间应做好临时防护措施。

综上所述，本项目共计表土剥离量为 197m<sup>3</sup>，表土回覆量 197m<sup>3</sup>。具体数量详见表 1.1-6。

表 1.1-6 表土数量平衡表

项目组成	表土剥离			表土回覆		
	面积	厚度	数量	面积	厚度	数量
	m <sup>2</sup>	m	m <sup>3</sup>	m <sup>2</sup>	m	m <sup>3</sup>
塔基及塔基施工区	657	0.3	197	621	0.32	197
牵张场及跨越场区	0	0	0	0	0	0
施工临时道路区	0	0	0	0	0	0
合计	657	/	197	621	/	197

注\*：已扣除塔基及塔基施工区硬化面积 36m<sup>2</sup>。

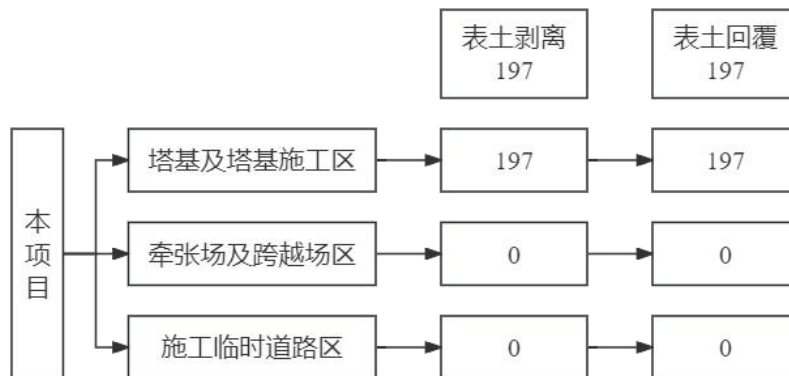


图 1.1-8 表土平衡流向框图 单位：m<sup>3</sup>

### 1.1.5.2 一般土石方平衡

#### (1) 塔基及塔基施工区

塔基及塔基施工区基础开挖为灌注桩基础。基础开挖详见表 1.1-7。

塔基土石方开挖填筑活动主要集中在基坑、接地槽和施工基面的开挖、填筑，塔基挖方量含钻孔灌注桩基础的泥浆量，泥浆在塔基临时施工场地中进行



沉淀干化后，就地深埋于施工区域 1.0m 以下，不考虑外运堆置，本工程塔基基础类型均为钻孔灌注桩基础。经计算，本项目新建塔基基础挖方量为 373m<sup>3</sup>，填方为 373m<sup>3</sup>，无余方，无借方。泥浆沉淀干化后就地深埋地下 1.0m 处。

本次拆除 9 基杆塔，基础开挖面 2m×2m，按 1:0.5 放坡开挖，开挖深度约 1m。经计算，挖方量为 54m<sup>3</sup>（其中一般土 14m<sup>3</sup>，建筑垃圾 40m<sup>3</sup>），填方为 54m<sup>3</sup>（其中一般土 14m<sup>3</sup>，建筑垃圾 40m<sup>3</sup>），无余方，无借方。拆除的建筑垃圾破碎后就地深埋地下 1.0m 处。

综上，塔基及塔基施工区挖方量 427m<sup>3</sup>，填方量 427m<sup>3</sup>，无借方，无余方。

表 1.1-7 本工程塔基基础开挖情况统计表

基础型号	杆塔名称	基础数 (只)	桩径 (m)	埋深 (m)	挖方量 (m <sup>3</sup> )	填方量 (m <sup>3</sup> )
GZA1	35-CD22D-Z1 (27)	4	0.8	7	14	14
GZA2	35-CD22D-J1 (18)	4	0.8	13	26	26
GZA3	35-CD22D-J2 (18)	4	0.8	12	24	24
GZA4	35-CD22D-J4 (15, 18)	8	1	15	94	94
GZA5	35-CD22D-J4 (21)	4	1	14	44	44
GZA6	35-CD22D-J4 (24)	8	1	15	94	94
GZA7	35-CD22S-J4 (24)	4	1.2	17	77	77
合计	/	36	/	/	373	373

注：灌注基础挖方量=基础数量×3.14×(灌注桩桩径/2)<sup>2</sup>×灌注桩埋深。

(2) 牵张场及跨越场区：牵张场及跨越场区主要涉及机械占压和人为扰动，不涉及土方开挖。

(3) 施工临时道路区：施工临时道路区主要涉及机械占压和人为扰动，不涉及土方开挖。

综上，本工程共计一般土石方量挖填总量为 854m<sup>3</sup>，其中挖方量为 427m<sup>3</sup>，填方量为 427m<sup>3</sup>，无借方，无余方。

工程一般土石方平衡表见表 1.1-9。

表 1.1-9 工程一般土石方平衡表 单位：m<sup>3</sup>

项目组成	挖方	填方	借方	余方
塔基及塔基施工区	427	427	0	0
牵张场及跨越场区	0	0	0	0
施工临时道路区	0	0	0	0
合计	427	427	0	0

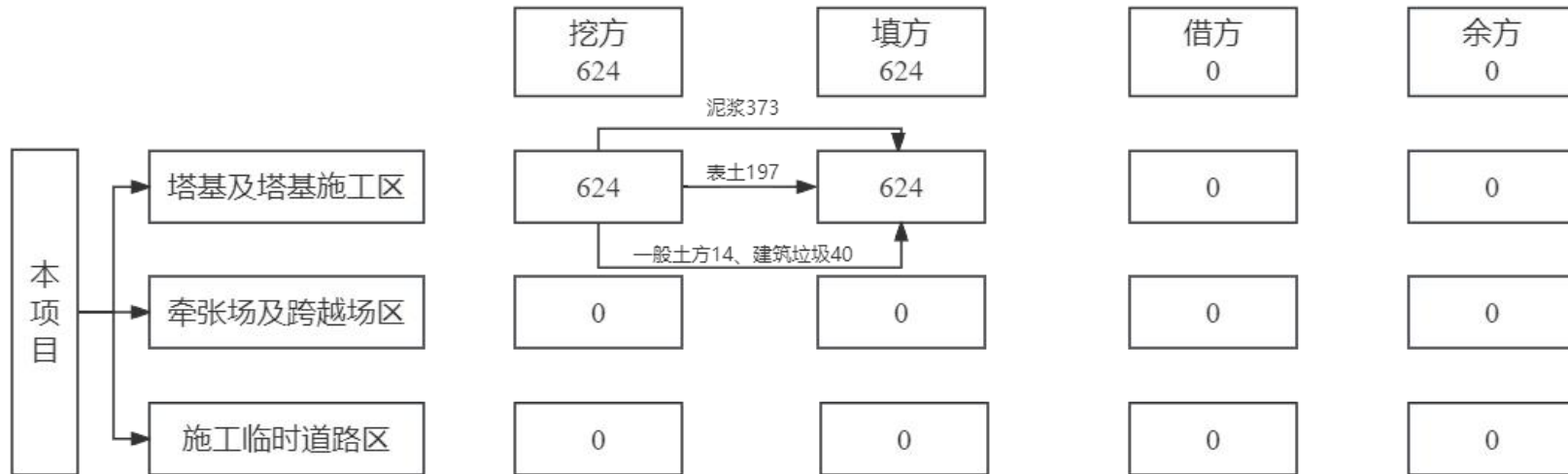
### 1.1.5.3 总土石方平衡

经计算，本工程建设期内挖填方总量为 1248m<sup>3</sup>，其中挖方量为 624m<sup>3</sup>（含表土剥离 197m<sup>3</sup>），填方量为 624m<sup>3</sup>（含表土回覆 197m<sup>3</sup>），无借方，无余方。

项目土方平衡情况见表 1.1-10。

表 1.1-10 本项目土石方平衡表 单位: m<sup>3</sup>

项目组成	挖方					填方					借方	余方
	表土	一般土方	泥浆	建筑垃圾	小计	表土	一般土方	泥浆	建筑垃圾	小计		
塔基及塔基施工区	197	14	373	40	624	197	14	373	40	624	0	0
牵张场及跨越场区	0	0	0	0	0	0	0	0	0	0	0	0
施工临时道路区	0	0	0	0	0	0	0	0	0	0	0	0
<b>合计</b>	<b>197</b>	<b>14</b>	<b>373</b>	<b>40</b>	<b>624</b>	<b>197</b>	<b>14</b>	<b>373</b>	<b>40</b>	<b>624</b>	<b>0</b>	<b>0</b>



### 1.1.6 施工进度

项目计划于 2025 年 3 月开工，2025 年 6 月完工并投入试运行，总工期 4 个月。主体工程施工进度如下：

表 1.1-11 施工进度安排表

项目组成		施工时间（年/月）			
		2025 年			
		3	4	5	6
塔基及塔基施工区	施工准备	■			
	基础开挖	■	■		
	铁塔架设		■	■	
	场地清理、植被恢复				■
牵张场及跨越场区	架线施工		■	■	
	场地清理、植被恢复				■
施工临时道路区	机械占压	■	■		
	场地清理				■

## 1.2 项目区概况

### 1.2.1 地质地貌

本工程线路位于泰州市靖江市生祠镇，根据《中国地震动参数区划图》（GB18306-2015），拟建场地抗震设防烈度为 6 度，设计地震分组为第二组，场地基本地震动峰值加速度值为 0.05g。

本场区勘察深度范围内地基岩土根据其工程地质性质自上而下分为如下 6 层（2 个亚层）：①层素填土、②层淤泥质粉质黏土夹薄层粉砂、②A 层粉砂夹淤泥质粉质黏土、③层粉土夹粉砂、④层粉砂、⑤层粉砂夹粉土、⑥层粉质黏土。其中表层土体（①层素填土）工程地质特征如下：深灰色，主要由粉土、粉质黏土为主组成，松散，不均匀，上部含碎砖瓦砾及植物根茎等，为近 3-10 年新近堆积物。

拟建场地在勘察深度范围内地下水类型主要为浅部孔隙潜水；浅部孔隙潜水主要赋存于①层~④层土中，地下水补给主要为大气降水及地表水侧向补给，排泄方式主要为自然蒸发。地下水位呈冬低夏高的季节性周期变化。勘察期间地下水位一般在 1985 国家高程基准 1.50m 左右。

本工程位于泰州市靖江市，地貌单元属长江三角洲冲积平原。场地原地表高程为 1.06m~5.80m，最大高差为 4.74m，沿线地势较平坦，多为道路旁绿化及农田。

### 1.2.2 水系情况

靖江市属淮河流域，境内河道纵横，湖荡棋布。历史上为适应西有运堤归海五坝，东有入海五港的排水格局，水系以东西走向为主。随着江都和高港水利枢纽的建成，境内水系逐步调整为南北走向，原有东西向河道已成为引排调度河道。境内湖荡众多，面积较大的有：大纵湖、吴公湖、郭正湖、平旺湖、得胜湖、乌巾荡、沙沟南荡、癞子荡、官庄荡、王庄荡、花粉荡、广洋荡、团头荡，俗称“五湖八荡”。

沿线位于河网地区，水流较平缓，沿线河道较顺直，河岸基本稳定，未见明显坍塌。本工程线路跨越大靖港，根据《江苏省航道地图册》（2008 年版），线路跨越河道为四级不通航河道。本工程需进行防洪影响评价，建设单位已同步开展本工程防洪影响评价招标工作，建设单位防洪影响评价工作承诺函见附件 5。

### 1.2.3 气候特征

泰州地处北亚热带季风气候区，受太平洋气候的调节和季风环流影响，夏季以梅雨伏旱为主，高温多雨，冬季冷空气活动频繁，干燥少雨，具有无霜期长，四季分明，气候湿润，光照充足，雨量充沛、雨热同期的特点。全市 7 月份气温最高，1 月份气温最低，多年平均气温 14.8℃，常年主导风向以东南风为主，年均风速 3.5m/s，年平均相对湿度 80%，年平均雾日 57d 左右，无霜期在 220d 以上，年均雨日 113d 左右。多年平均降水量 1026.9mm（资料统计年份 1956~2022 年，下同），年最大降水量 1666.5mm（1991 年），年最小降水量 485.2mm（1978 年），受“梅雨”和“台风”影响，降水量年内分配不均，雨量主要集中在汛期 5~9 月，约占全年的 65.8%。全区多年平均蒸发量 798.4mm，年最大蒸发量 1138.3mm，年最小蒸发量 624.0mm，年均干旱指数 0.83，属湿润地区。项目区各气象要素特征值见表 1.2-1。

表 1.2-1 项目区主要气象气候特征（泰州站 1956~2022 年）

编号	气象要素		数值
1	气温（℃）	多年平均气温	14.8
2	降水量（mm）	多年平均降水量	1026.9
		年最大降水量	1666.5
		年最小降水量	485.2
		多年平均蒸发量	798.4
3	风速/风向（m/s）	年平均风速	3.5
		主导风向	东南风为主
4	无霜期（d）	累年平均无霜期	220
5	日照（h）	年平均日照时数	2125

### 1.2.4 土壤和植被

靖江市土壤母质为长江冲积物。境内高沙土区成土母质较砂，多为轻壤土，粉砂粒颗粒含量达 80%，持水力差，漏水漏肥严重，水分稍有增加即有滞水现象，故易旱易涝易渍。沿江圩区成土母质较黏，多为重壤。根据土壤普查资料显示，靖江市土壤分为潮土和水稻土 2 个土类，灰潮土、渗育型水稻土、潜育型水稻土 3 个亚类，飞沙土、高沙土、夹沙土、菜园土等 8 个土属，26 个土种。项目区土壤类型主要为水稻土。

工程所在区域表土分布主要位于耕地与交通运输用地，工程实际开挖区域将进行表土剥离与保护，剥离表土面积约 657m<sup>2</sup>，剥离厚度 0.30m，表土剥离量

197m<sup>3</sup>。

靖江市境内植被类型属北亚热带常绿落叶阔叶混交林，靖江市林草植被覆盖率约为 25.64%。根据历史遥感影像资料分析，本工程占用耕地区域地表植被主要为农作物，占用交通运输用地区域地表植被主要为灌木、乔木，本工程原地貌林草植被覆盖率约为 60%。

### 1.3 水土保持分析与评价

根据《中华人民共和国水土保持法》、《生产建设项目水土保持技术标准》（GB50433-2018）对工程水土保持制约性因素进行分析和评价。本工程位于江苏省泰州市靖江市生祠镇，工程所在区不涉及河流两岸、湖泊和水库周边的植物保护带；不涉及全国水土保持监测网络中的水土保持监测站点、重点试验区及国家确定的水土保持长期定位观测站；不属于水土流失严重、生态脆弱的地区；不属于崩塌、滑坡危险区和泥石流易发区等。依据《全国水土保持规划国家级水土流失重点预防区和重点治理区复核划分结果》（办水保〔2013〕188号），项目所在区域不涉及国家级水土流失重点预防区和重点治理区；依据江苏省水利厅关于发布《江苏省水土流失重点预防区和重点治理区》（苏水农〔2014〕48号）的公告，项目所在区域不属于江苏省省级水土流失重点预防区和重点治理区；根据《泰州市水土保持规划》（泰政办发〔2018〕131号），项目所在生祠镇不属于市级水土流失重点预防区和重点治理区，属于泰州市市级水土流失易发区。

本工程在主体施工上优化了施工工艺，塔基基础施工采用了钻孔灌注桩的形式，严格控制占地面积，加强对表土资源的保护；通过采取设置临时排水沟、临时沉沙池、泥浆沉淀池、临时苫盖、临时铺垫等措施，一定程度上的减少了水土流失。因此，从水土保持的角度分析，本工程无重大水土保持制约因素。

### 1.4 水土流失防治目标及防治责任范围

#### 1.4.1 设计水平年

根据《生产建设项目水土保持技术标准》（GB50433-2018）有关规定，按照水土保持“三同时”制度的要求，主体工程计划于 2025 年 6 月完工，确定本方案设计水平年为主体工程完工当年，即为 2025 年，即方案确定的水土保持措施实施完毕并初步发挥效益的时间。

## 1.4.2 防治目标

### (1) 基本目标

- 1) 项目区内的新增水土流失应得到有效控制，原有水土流失得到治理；
- 2) 水土保持设施应安全有效；
- 3) 水土资源、林草植被应得到最大限度地保护与恢复；
- 4) 水土流失治理度、土壤流失控制比、渣土防护率、表土保护率、林草植被恢复率、林草覆盖率六项指标应符合现行国家标准《生产建设项目水土流失防治标准》（GB/T 50434-2018）的规定。

### (2) 防治标准

本项目属于新建输变电工程。项目位于江苏省泰州市靖江市生祠镇，不属于县级以上城市区域。根据《江苏省水土保持规划（2015-2030年）》，项目区属于南方红壤区—江淮丘陵及下游平原区—江淮下游平原农田防护水质维护区—苏中沿江平原农田防护水质维护区。根据《全国水土保持规划国家级水土流失重点预防区和重点治理区复核划分结果》（办水保〔2013〕188号）、《省水利厅关于发布〈江苏省省级水土流失重点预防区和重点治理区〉的公告》（苏水农〔2014〕号），项目区不属于国家级、省级水土流失重点预防区和重点治理区。根据《泰州市水土保持规划》（泰政办发〔2018〕131号），项目所在生祠镇不属于市级水土流失重点预防区和重点治理区，属于泰州市市级水土流失易发区。经综合分析，本方案水土流失防治标准执行南方红壤区二级标准。

根据《生产建设项目水土流失防治标准》（GB/T50434-2018）4.0.7节规定，土壤流失控制比在轻度侵蚀为主的区域不应小于1。

因此本工程水土流失防治标准如下：设计水平年水土流失治理度达95%，土壤流失控制比达1.0，渣土防护率达95%，表土保护率达87%，林草植被恢复率达95%，林草覆盖率达22%。具体的指标见表1.4-1。

表 1.4-1 防治标准指标计算表

指标	标准值		调整	防治目标	
	施工期	设计水平年		施工期	设计水平年
水土流失治理度（%）	/	95	/	/	95
土壤流失控制比	/	0.85	+0.15	/	1.0
渣土防护率（%）	90	95	/	90	95



指标	标准值		调整	防治目标	
	施工期	设计水平年		施工期	设计水平年
表土保护率 (%)	87	87	/	87	87
林草植被恢复率 (%)	/	95	/	/	95
林草覆盖率 (%)	/	22	/	/	22

### 1.4.3 防治责任范围及分区

按照“谁建设、谁保护，谁造成水土流失、谁负责治理”的原则和《生产建设项目水土保持技术标准》（GB 50433-2018），结合本工程占地概况、水土流失影响分析，对工程建设及生产可能造成水土流失范围进行界定，以确定水土流失防治责任范围。确定本工程的水土流失防治责任范围为 8440m<sup>2</sup>，其中永久占地为 657m<sup>2</sup>，临时占地为 7783m<sup>2</sup>。本工程水土流失防治责任范围及防治分区见表 1.4-2。

表 1.4-2 水土流失防治责任范围及防治分区表 单位：m<sup>2</sup>

防治分区	占地性质		防治责任范围面积
	永久占地	临时占地	
塔基及塔基施工区	657	3385	3969
牵张场及跨越场区	0	1450	1450
施工临时道路区	0	2600	2600
合计	657	7783	8440

## 2 水土流失预测与水土保持措施布设

### 2.1 土壤流失量预测

#### 2.1.1 预测单元

本工程水土流失预测范围为 8440m<sup>2</sup>。预测单元为工程建设扰动地表的时段和形式总体相同、扰动强度和特点大体一致的区域。本工程的预测单元可分为塔基及塔基施工区、牵张场及跨越场区和施工临时道路区。

#### 2.1.2 预测时段

本工程为新建输变电工程，根据《生产建设项目水土流失防治标准》（GB/T50434-2018），水土流失预测时段包括施工期和自然恢复期。各区域水土流失预测时段根据工程施工进度安排确定，并按照最不利情况考虑。泰州市雨季主要是 5~9 月。本项目计划于 2025 年 3 月开工，于 2025 年 6 月完工。

根据《生产建设项目土壤流失量测算导则》（SL773-2018），本项目扰动地表范围内，年降雨量、土壤质地、土壤流失外营力等均一致，按照土壤流失类型和防治分区，划分扰动单元。

本项目扰动单元及扰动情况见表 2.1-1。

表 2.1-1 项目水土流失预测分区及时段表

预测期	预测单元	土壤流失类型			扰动时段
		一级分类 (m <sup>2</sup> )	二级分类 (m <sup>2</sup> )	三级分类 (m <sup>2</sup> )	
施工期	塔基及塔基施工区	水力侵蚀 4390	一般扰动地表 3481	地表翻扰型一般扰动地表 3481	2025.03~2025.06
			工程开挖面 657	上方无来水工程开挖面 657	2025.03~2025.04
			工程堆积体 252	上方无来水工程堆积体 252	2025.03~2025.04
	牵张场及跨越场区	水力侵蚀 1450	一般扰动地表 1450	植被破坏型一般扰动地表 1450	2025.04~2025.05
				地表翻扰型一般扰动地表 1450	2025.06
	施工临时道路区	水力侵蚀 2600	一般扰动地表 2600	植被破坏型一般扰动地表 2600	2025.03~2025.05
地表翻扰型一般扰动地表 2600				2025.06	
自然恢复期	塔基及塔基施工区	水力侵蚀 4354	一般扰动地表 4354	植被破坏型一般扰动地表 4354	2025.07~2027.06

预测期	预测单元	土壤流失类型			扰动时段
		一级分类 (m <sup>2</sup> )	二级分类 (m <sup>2</sup> )	三级分类 (m <sup>2</sup> )	
	牵张场及跨越场区	水力侵蚀 1450	一般扰动地表 1450	植被破坏型一般扰动地表 1450	2025.07~2027.06
	施工临时道路区	水力侵蚀 2600	一般扰动地表 2600	植被破坏型一般扰动地表 2600	2025.07~2027.06

### 2.1.3 土壤流失量计算

#### (1) 土壤侵蚀背景值

根据项目区地形地貌、土地类型、降雨情况、土壤母质、植被覆盖等基本情况，通过咨询当地水土保持专家，以及向当地水利部门了解情况，加之对现场踏勘、调查，同时参考临近同类项目相关监测资料，综合分析确定该区的平均土壤侵蚀模数背景值为 130t/(km<sup>2</sup>·a)。

#### (2) 扰动后土壤侵蚀模数的确定

本工程扰动后的土壤侵蚀模数运用《生产建设项目土壤流失量测算导则》(SL773-2018) 数学模型法确定。根据工程区侵蚀外营力划分水力侵蚀预测分区，确定扰动后侵蚀模数。

各单元扰动后土壤侵蚀模数计算如下：

##### ① 植被破坏型一般扰动地表

本工程涉及到此类型的分区为塔基及塔基施工区、牵张场及跨越场区和施工临时道路区，此类型土壤流失量计算主要用于自然恢复期的土壤流失量预测，植被破坏型一般扰动地表土壤流失量计算公式如下：

$$M_{yz}=RKL_yS_yBETA$$

式中：

$M_{yz}$ —植被破坏型一般扰动地表单元土壤流失量，t；

$R$ —降雨侵蚀力因子，MJ·mm/(hm<sup>2</sup>·h)，年均降雨侵蚀力因子  
 $R=0.067P_d^{1.627}$ ；

$K$ —土壤可蚀性因子，t·hm<sup>2</sup>·h/(hm<sup>2</sup>·MJ·mm)；

$L_y$ —坡长因子，无量纲， $L_y=(\lambda/20)^m$ ，坡长指数  $m$  取 0.2；

$S_y$ —坡度因子，无量纲， $S_y=-1.5+17/[1+e^{(2.3-6.1\sin\theta)}]$ ；

- $B$ —植被覆盖因子，无量纲；
- $E$ —工程措施因子，无量纲；
- $T$ —耕作措施因子，无量纲；
- $A$ —计算单元的水平投影面积， $hm^2$ 。

自然恢复期土壤流失计算见表 2.1-3。

表 2.1-2 靖江市多年平均逐月和年降雨侵蚀力因子及土壤可蚀性因子参考值

行政区划	$R$						
	1月	2月	3月	4月	5月	6月	7月
	77.7	64	146.5	218.5	438.9	778.1	1481.7
靖江市	$R$						$K$
	8月	9月	10月	11月	12月	全年	
	947.4	651.6	201.2	126.8	45.8	5178.2	0.0045

表 2.1-3 植被破坏型一般扰动地表土壤流失量计算表

计算单元		$R$	$K$	$L_y$	$S_y$	$B$	$E$	$T$	$A$	$M_{yz}$
施工期	牵张场及跨越场区	657.4	0.0045	1.15	1.04	1	1	0.16	0.145	0.08
	施工临时道路区	803.9	0.0045	1.15	1.04	1	1	0.16	0.260	0.18
自然恢复期	塔基及塔基施工区	10356.4	0.0045	1.04	0.47	1	1	0.142	0.435	1.41
	牵张场及跨越场区	10356.4	0.0045	1.15	1.04	1	1	0.142	0.145	1.15
	施工临时道路区	10356.4	0.0045	1.15	1.04	1	1	0.142	0.260	2.06

②地表翻扰型一般扰动地表

本工程涉及到此类型的分区为塔基及塔基施工区、牵张场及跨越场区和施工临时道路区，施工期可根据地表翻扰型一般扰动地表土壤流失量公式计算单元土壤流失量，计算公式如下：

$$M_{yd}=RK_{yd}L_yS_yBETA$$

式中：

$M_{yd}$ —地表翻扰型一般扰动地表单元土壤流失量，t；

$R$ —降雨侵蚀力因子， $MJ \cdot mm / (hm^2 \cdot h)$ ，年均降雨侵蚀力因子  
 $R=0.067P_d^{1.627}$ ；

$K_{yd}$ —地表翻扰后土壤可蚀性因子， $t \cdot hm^2 \cdot h / (hm^2 \cdot MJ \cdot mm)$ ， $K_{yd}=2.13K$ ；

$L_y$ —坡长因子，无量纲， $L_y=(\lambda/20)^m$ ，坡长指数  $m$  取 0.2；

$S_y$ —坡度因子，无量纲， $S_y=-1.5+17/[1+e^{(2.3-6.1\sin\theta)}]$ ；

$B$ —植被覆盖因子，无量纲；

$E$ —工程措施因子，无量纲；

$T$ —耕作措施因子，无量纲；

$A$ —计算单元的水平投影面积， $\text{hm}^2$ 。

表 2.1-4 地表翻扰型一般扰动地表土壤流失量计算结果

计算单元		$R$	$K_{yd}$	$L_y$	$S_y$	$B$	$E$	$T$	$A$	$M_{yd}$
施 工 期	塔基及塔基 施工区	1582	0.0096	1.12	1.02	1	1	0.16	0.348	0.97
	牵张场及跨 越场区	778.1	0.0096	1.68	1.28	1	1	0.16	0.145	0.37
	施工临时道 路区	778.1	0.0096	1.68	1.28	1	1	0.16	0.260	0.67

③上方无来水工程开挖面

本工程涉及到此类型的分区为塔基及塔基施工区，上方无来水工程开挖面土壤流失量按以下公式计算：

$$M_{kw} = RG_{kw}L_{kw}S_{kw}A$$

式中：

$M_{kw}$ —上方无来水工程开挖面计算单元土壤流失量，t；

$R$ —降雨侵蚀力因子， $\text{MJ}\cdot\text{mm}/(\text{hm}^2\cdot\text{h})$ ；

$G_{kw}$ —上方无来水工程开挖面土质因子， $\text{t}\cdot\text{hm}^2\cdot\text{h}/(\text{hm}^2\cdot\text{MJ}\cdot\text{mm})$ ；

$L_{kw}$ —上方无来水工程开挖面坡长因子，无量纲；

$S_{kw}$ —上方无来水工程开挖面坡度因子，无量纲；

$A$ —计算单元的水平投影面积， $\text{hm}^2$ 。

表 2.1-5 上方无来水工程开挖面土壤流失量计算结果

计算单元	$R$	$G_{kw}$	$L_{kw}$	$S_{kw}$	$A$	$M_{kw}$
塔基及塔基 施工区	365	0.005	0.55	1.01	0.066	0.07

④上方无来水工程堆积体

本工程涉及到此类型的分区为塔基及塔基施工区，施工期可根据上方无来水工程堆积体土壤流失量公式计算单元土壤流失量，计算公式如下：

$$M_{dw} = XRG_{dw}L_{dw}S_{dw}A$$

式中： $M_{dw}$ —上方无来水工程堆积体计算单元土壤流失量，t；

$X$ —工程堆积体形态因子，无量纲；

$R$ —降雨侵蚀力因子,  $\text{MJ}\cdot\text{mm}/(\text{hm}^2\cdot\text{h})$ ;

$G_{\text{dw}}$ —上方无来水工程堆积体土质因子,  $\text{t}\cdot\text{hm}^2\cdot\text{h}/(\text{hm}\cdot\text{MJ}\cdot\text{mm})$ ;

$L_{\text{dw}}$ —上方无来水工程堆积体坡长因子, 无量纲;

$S_{\text{dw}}$ —上方无来水工程堆积体坡度因子, 无量纲;

$A$ —计算单元的水平投影面积,  $\text{hm}^2$ 。

表 2.1-6 上方无来水工程堆积体土壤流失量计算结果

计算单元	$R$	$X$	$G_{\text{dw}}$	$L_{\text{dw}}$	$S_{\text{dw}}$	$A$	$M_{\text{dw}}$
塔基及塔基施工区	365	0.92	0.046	1.32	0.8	0.025	0.41

#### 2.1.4 预测结果

本项目建设扰动地表面积  $8440\text{m}^2$ , 项目建设产生土壤流失量总量  $7.37\text{t}$ , 其中背景流失量  $2.54\text{t}$ , 新增流失量为  $4.83\text{t}$ 。水土流失时段主要集中在施工期, 水土流失主要区域为施工临时道路区, 该工程土壤流失量预测结果详见表 2.1-7。

表 2.1-7 项目造成土壤流失量预测表

阶段	项目区	流失面积 (hm <sup>2</sup> )	预测时段 (a)	侵蚀模数背景值 (t/km <sup>2</sup> ·a)	背景流失量 (t)	土壤流失总量 (t)	新增流失量 (t)	新增流失量占比
施工期	塔基及塔基施工区	0.44	0.33	130	0.19	1.45	1.26	26.09%
	牵张场及跨越场区	0.15	0.25	130	0.05	0.45	0.4	8.28%
	施工临时道路区	0.26	0.33	130	0.11	0.85	0.74	15.32%
	<b>小计 1</b>	<b>0.84</b>	/	/	<b>0.35</b>	<b>2.75</b>	<b>2.4</b>	<b>49.69%</b>
自然恢复期	塔基及塔基施工区	0.44	2	130	1.13	1.41	0.28	5.80%
	牵张场及跨越场区	0.15	2	130	0.38	1.15	0.77	15.94%
	施工临时道路区	0.26	2	130	0.68	2.06	1.38	28.57%
	<b>小计 2</b>	<b>0.84</b>	/	/	<b>2.19</b>	<b>4.62</b>	<b>2.43</b>	<b>50.31%</b>
<b>合计</b>		/	/	/	<b>2.54</b>	<b>7.37</b>	<b>4.83</b>	<b>100.00%</b>

### 2.1.5 水土流失危害分析

水土流失危害往往具有潜在性，若形成水土流失危害后才实施治理，不但造成了土地资源破坏和土地生产力的下降、淤积水系等问题，而且治理难度大、费用高，因此必须根据有关经验，综合分析水土流失预测结果，对项目可能造成水土流失危害进行预测，根据预测结果采取有针对性的防治措施。

工程施工过程中可能造成水土流失危害，主要包括以下几个方面：

(1) 破坏原地貌、加速土壤侵蚀。项目施工过程中扰动原地貌，损坏原有水土保持设施，原地貌破坏后涵养水源、保持水土功能丧失，地表裸露，土壤抗侵蚀能力急剧下降，单位面积的土壤侵蚀量直线上升，土壤侵蚀加速。

(2) 项目在基础开挖、机械占压等施工过程中，如遇较强的降雨，若没有防护措施，在降雨及人为因素作用下将会产生大量泥沙，造成较为严重的水土流失，对项目本身的施工安全也会造成一定的威胁。

(3) 工程施工中需开挖、堆置、回填土方，土方堆存过程中易产生粉尘，在风力作用下，也易引起风蚀，并产生大气粉尘污染，对局部生态环境造成不良影响。

## 2.2 水土保持措施布设

### 2.2.1 水土保持措施总体布局

根据工程特征和施工工艺特点，在水土流失预测及分析评价主体工程中具有水土保持功能工程的基础上，通过现场调查，结合工程实际，借鉴本地区成功经验，针对输变电工程建设生产活动引发水土流失的特点和可能造成水土流失危害程度，采取有效的水土流失防治措施，把水土保持工程措施、植物措施、临时措施有机结合起来，形成完整的、科学的水土流失防治措施体系和总体布局。工程水土保持措施体系布局见表 2.2-1。

表 2.2-1 防治措施总体布局表

防治分区	措施类型	主体工程已有措施	本方案补充设计措施
塔基及塔基施工区	工程措施	表土剥离、土地整治	/
	植物措施	播撒草籽	/
	临时措施	泥浆沉淀池	临时排水沟、临时沉沙池、临时苫盖
牵张场及跨越场区	工程措施	土地整治	/
	临时措施	铺设钢板	临时彩条布铺垫
施工临时道路区	工程措施	土地整治	/
	临时措施	铺设钢板	/



### 2.2.2 分区措施布设

本方案将根据工程建设水土保持要求及水土流失防治目标，在主体工程设计中具有水土保持功能工程的分析与评价的基础上，按照水土流失防治分区及水土保持措施总体布局，对工程建设和运行中水土流失防治措施加以优化与完善，确保工程建设和运行产生的水土流失得到及时、有效的治理。

#### (1) 塔基及塔基施工区

##### ① 工程措施

表土剥离：主体设计中已考虑在塔基基础施工前先进行表土剥离，塔基及塔基施工区剥离面积为  $657\text{m}^2$ ，剥离厚度  $0.30\text{m}$ ，剥离总量约  $197\text{m}^3$ 。

土地整治：主体设计中已考虑对塔基及塔基施工区裸露地面进行土地整治，整治面积为  $4354\text{m}^2$ （塔基及塔基施工区总占地扣除塔基永久硬化面积  $36\text{m}^2$ ），整治后的土地  $4033\text{m}^2$  交由土地权所有人进行复耕，其余  $321\text{m}^2$  进行撒播草籽。

##### ② 植物措施

撒播草籽：主体设计中已考虑施工后期对塔基及塔基施工区临时占用的交通运输用地（道路旁绿化区域）进行植被恢复，形式为撒播草籽，草种选择黑麦草草籽，撒播密度为  $20\text{g}/\text{m}^2$ ，撒播面积  $321\text{m}^2$ 。

##### ③ 临时措施

泥浆沉淀池：为减少灌注桩施工过程中产生的水土流失，本工程主体设计中已考虑在塔基及塔基施工区内设置泥浆沉淀池，每处设一个，全线共 9 基新建塔基，基础类型均为灌注桩基础，相应设置泥浆沉淀池 9 座，泥浆在沉淀池中干化，然后就地深埋于施工区域  $1.0\text{m}$  以下。泥浆沉淀池尺寸为：长 $\times$ 宽 $\times$ 深= $6.0\text{m}\times 5.0\text{m}\times 1.5\text{m}$ 。

临时排水沟：本方案补充在塔基施工区外围及灌注桩基础开挖处到泥浆沉淀池之间设置临时土质排水沟，共计开挖排水沟  $40\text{m}^3$ （ $500\text{m}$ ）。排水沟断面尺寸为上顶宽  $0.5\text{m}$ ，下底宽  $0.3\text{m}$ ，深  $0.2\text{m}$ ，边坡比  $1:0.5$ 。

临时沉沙池：本方案补充在每个塔基施工区排水沟末端设置临时沉沙池，土质倒梯形：尺寸长 $\times$ 宽 $\times$ 深= $2\text{m}\times 1\text{m}\times 1.5\text{m}$ ，共计 9 座。

临时苫盖：本方案补充对施工区域裸露地表和临时堆土区域进行苫盖，临时苫盖选用 6 针防尘网，苫盖面积约  $2000\text{m}^2$ 。

## (2) 牵张场及跨越场区

### ①工程措施

土地整治：主体设计中已考虑对牵张场及跨越场区进行土地整治，整治面积为 1450m<sup>2</sup>，整治后的土地中交由土地权所有人复耕。

### ②临时措施

铺设钢板：主体设计中已考虑在施工期间对牵张场及跨越场区铺设一定数量的钢板，避免对地面造成破坏，铺设面积约 1200m<sup>2</sup>。

临时彩条布铺垫：本方案补充对施工区域裸露地表进行彩条布铺垫，面积约 250m<sup>2</sup>。

## (3) 施工临时道路区

### ①工程措施

土地整治：主体设计中已考虑对施工临时道路区进行全面土地整治，整治面积为 2600m<sup>2</sup>，整治后全部交由土地权所有人进行复耕。

### ②临时措施

铺设钢板：主体设计中已考虑在施工期间对施工临时道路区铺设一定数量的钢板，避免对地面造成破坏，铺设面积约 2600m<sup>2</sup>。

## 2.2.3 水土保持措施工程量汇总

工程水土流失防治措施工程量详见表 2.2-2。

表 2.2-2 本项目水土保持措施工程量汇总表

分区	措施类型		措施名称	单位	数量	结构型式	位置	实施时段
塔基及塔基施工区	工程措施	主体已有	表土剥离	m <sup>3</sup>	197	剥离面积 657m <sup>2</sup> , 剥离厚度 0.3m	塔基施工区域	2025.03
			土地整治	m <sup>2</sup>	4350	场地平整、覆土、翻松	复耕及恢复绿化区域	2025.06
	植物措施	主体已有	撒播草籽	m <sup>2</sup>	321	黑麦草草籽, 撒播密度 20g/m <sup>2</sup>	裸露地表	2025.06
	临时措施	方案新增	泥浆沉淀池	座	9	土质, 长×宽×深=6.0m×5.0m×1.5m	灌注桩旁	2025.03
			临时排水沟	长度 m	500	土质倒梯形; 上底宽 0.5m, 下底宽 0.3m, 深度 0.2m, 边坡比 1:0.5	灌注桩旁及塔基四周	2025.03
				土方量 m <sup>3</sup>	40			
			临时苫盖	m <sup>2</sup>	2000	6 针防尘网	裸露地表	2025.03~2025.06
临时沉沙池	座	9	土质倒梯形; 长×宽×高=2×1×1.5m, 边坡比 1:0.5	排水沟末端	2025.03			
牵张场及跨越场区	工程措施	主体已有	土地整治	m <sup>2</sup>	1450	场地平整、翻松	裸露地表	2025.06
	临时措施	主体已有	铺设钢板	m <sup>2</sup>	1200	6mm 厚钢板	机器占压区域	2025.04~2025.05
		方案新增	临时彩条布铺垫	m <sup>2</sup>	250	聚乙烯彩条布	裸露地表	2025.04~2025.05
施工临时道路区	工程措施	主体已有	土地整治	m <sup>2</sup>	2600	场地平整、翻松	机器占压区域	2025.06
	临时措施	主体已有	铺设钢板	m <sup>2</sup>	2600	6mm 厚钢板	机器占压区域	2025.03~2025.05

### 2.2.4 防治措施进度安排

参照主体工程施工进度，本项目水土保持措施进度安排见下表。

表 2.2-3 主体工程与水土保持工程实施进度

防治分区	措施类型	内容类别	施工时间 2025 年			
			3 月	4 月	5 月	6 月
塔基及塔基施工区	主体工程		—————			
	工程措施	表土剥离	.....			
		土地整治				.....
	植物措施	撒播草籽				.....
	临时措施	泥浆沉淀池	.....			
		临时苫盖	.....			
		临时排水沟	.....			
临时沉沙池		.....				
牵张场及跨越场区	工程措施	土地整治				.....
	临时措施	铺设钢板	.....			
		临时彩条布铺垫	.....			
施工临时道路区	工程措施	土地整治				.....
	临时措施	铺设钢板	.....			

注：主体工程 ————— 工程措施 ..... 临时措施（已有）..... 临时措施（新增）..... 植物措施 .....

### 3 水土保持投资估算及效益分析

#### 3.1 投资估算成果

本项目水土保持总投资为 25.87 万元，主体已有投资 10.71 万元，方案新增投资 15.16 万元，其中工程措施费用 3.06 万元；植物措施费用 0.10 万元；临时措施费用 8.94 万元，独立费用 11.51 万元（其中建设管理费 0.24 万元、水土保持监理费 0.35 万元、科研勘测设计费 5.21 万元、水土保持设施验收费 5.71 万元），基本预备费 1.42 万元，水土保持补偿费 0.84 万元（8440 元）。

表 3.1-1 本工程水土保持投资估算总表 单位：万元

序号	工程或费用名称	主体已有	方案新增	合计
1	第一部分工程措施	3.06	0.00	3.06
2	第二部分植物措施	0.10	0.00	0.10
3	第三部分临时措施	6.47	2.47	8.94
4	第四部分独立费用	0.47	11.04	11.51
一至四部分合计		10.10	13.51	23.61
5	基本预备费 6%	0.61	0.81	1.42
6	水土保持补偿费	0.00	0.84	0.84
7	水土保持总投资	<b>10.71</b>	<b>15.16</b>	<b>25.87</b>

表 3.1-2 本工程水土保持措施投资估算详表

防治分区	措施名称	单位	数量	单价（元）	合计（万元）		
工程措施							
塔基及塔基施工区	表土剥离	主体已有	m <sup>3</sup>	197	13.87	0.27	
	土地整治（含覆土）		m <sup>2</sup>	321	5.54	0.18	
	土地整治（无覆土）		m <sup>2</sup>	4029	3.22	1.30	
牵张场及跨越场区	土地整治（无覆土）	主体已有	m <sup>2</sup>	1450	3.22	0.47	
施工临时道路区	土地整治（无覆土）	主体已有	m <sup>2</sup>	2600	3.22	0.84	
合计	/	/	/	/	3.06		
植物措施							
塔基及塔基施工区	撒播草籽	主体已有	m <sup>2</sup>	321	3.06	0.10	
合计	/	/	/	/	0.10		
临时措施							
塔基及塔基施工区	泥浆沉淀池	主体已有	座	9	1960	1.76	
	临时苫盖		m <sup>2</sup>	2000	5.89	1.18	
	临时沉沙池	方案新增	座	9	1149.87	1.03	
	临时排水沟		长度	m	500	/	0.12
			土方开挖	m <sup>3</sup>	40	29.99	

防治分区	措施名称		单位	数量	单价 (元)	合计 (万元)
牵张场及跨越场区	铺设钢板	主体已有	m <sup>2</sup>	1200	12.4	1.49
	临时彩条布铺垫	方案新增	m <sup>2</sup>	250	5.61	0.14
施工临时道路区	铺设钢板	主体已有	m <sup>2</sup>	2600	12.4	3.22
合计		/	/		/	8.94
总计						12.10

表 3.1-3 本工程水土保持其他费用估算详表

一、独立费用						
序号	费用名称		单位	数量 (万元)	费率	合计 (万元)
1	建设管理费	主体已有	万元	9.63	2%	0.19
		方案新增	万元	2.47	2%	0.05
2	水土保持监理费	主体已有	万元	9.63	2.95%	0.28
		方案新增	万元	2.47	2.95%	0.07
3	科研勘测设计费		万元	/	/	5.21
4	水土保持设施验收费		万元	/	/	5.71
合计			/	/	/	11.51
二、基本预备费						
序号	费用名称	单位	取费基数 (万元)	费率	合计 (万元)	
1	基本预备费	项	23.61	6.00%	1.42	
三、水土保持补偿费						
序号	费用名称	单位	单价 (元)	计征面积 (m <sup>2</sup> )	合计 (万元)	
1	水土保持补偿费	项	1	8440	0.8440	

### 3.2 效益分析

方案实施后，项目水土流失防治责任范围内的新增侵蚀得到治理，原区域的生态损失（主要为植被损失、土地损失）得到有效补偿，侵蚀环境的逆向发展得到控制，区域生态环境得到显著改善。至设计水平年，各区扰动地表面积、项目建设区面积、水土保持措施防治面积及建筑物覆盖面积详见表 3.2-1。

表 3.2-1 水土保持措施防治面积及建筑物覆盖面积

分区	项目建设区面积 (m <sup>2</sup> )	扰动面积 (m <sup>2</sup> )	水土保持防治措施达标面积			
			建筑物覆盖面积、硬化面积 (m <sup>2</sup> )	植物措施 (m <sup>2</sup> )	工程措施 (m <sup>2</sup> )	合计 (m <sup>2</sup> )
塔基及塔基施工区	4390	4390	36	310	4033	4379
牵张场及跨越场区	1450	1450	0	0	1450	1450
施工临时道路区	2600	2600	0	0	2600	2600
合计	8440	8440	36	310	8083	8429

### 3.2.1 水土流失治理度

至设计水平年，项目建设可能造成水土流失面积 8440m<sup>2</sup>，水土流失治理达标面积 8429m<sup>2</sup>，水土流失治理度达到 99.87%。

### 3.2.2 土壤流失控制比

项目所在地容许土壤流失量为 500t/（km<sup>2</sup>·a），至方案设计水平年，随着水土保持措施的效益发挥，项目区治理后每平方公里年平均土壤流失量为 120t/（km<sup>2</sup>·a），土壤流失控制比可达到 4.2。

### 3.2.3 渣土防护率

本方案补充设计了表土的临时苫盖等措施；施工建设中设置临时排水沟及临时沉沙池措施；临时堆土、堆渣均能得到有效拦挡。本工程永久弃渣、临时堆土总量为 624m<sup>3</sup>，实际挡护的永久弃渣和临时堆土总量约 610m<sup>3</sup>，渣土防护率达到 97.76%。

### 3.2.4 表土保护率

至设计水平年，实际保护的表土量约 2012m<sup>3</sup>，其中通过苫盖、铺垫保护的表土面积为 6050m<sup>2</sup>，保护的表土量为 1815m<sup>3</sup>；通过剥离保护的表土面积为 657m<sup>2</sup>，保护的表土量为 197m<sup>3</sup>；项目区实际可剥离表土面积为 7000m<sup>2</sup>，可剥离表土量为 2100m<sup>3</sup>，表土保护率达到 95.81%。

### 3.2.5 林草植被恢复率

本项目方案实施后林草类植被面积为 310m<sup>2</sup>，可恢复植被面积为 321m<sup>2</sup>，林草植被恢复率达到 96.57%。

### 3.2.6 林草覆盖率

本项目建设总占地面积约 8440m<sup>2</sup>，扣除复耕后面积为 357m<sup>2</sup>，方案实施后林草类植被面积为 310m<sup>2</sup>，林草覆盖率为 86.83%，高于目标值 22%。

表 3.2-2 林草覆盖率计算表

分区	扰动面积 (m <sup>2</sup> )	复耕面积 (m <sup>2</sup> )	扣除复耕 后面积 (m <sup>2</sup> )	可恢复植 被面积 (m <sup>2</sup> )	植物措施 面积 (m <sup>2</sup> )	林草植被 恢复率 (%)	林草覆盖 率 (%)
塔基及塔基 施工区	4390	4033	357	321	310	96.57%	86.83%
牵张场及跨 越场区	1450	1450	0	0	0		
施工临时道	2600	2600	0	0	0		

分区	扰动面积 (m <sup>2</sup> )	复耕面积 (m <sup>2</sup> )	扣除复耕 后面积 (m <sup>2</sup> )	可恢复植 被面积 (m <sup>2</sup> )	植物措施 面积 (m <sup>2</sup> )	林草植被 恢复率 (%)	林草覆盖 率 (%)
路区							
合计	8440	8083	357	321	310		

### 3.2.7 六项指标达标情况

通过计算分析，至设计水平年水土流失防治目标的实现情况为：水土流失治理度达 99.87%、土壤流失控制比达 4.2、渣土防护率达 97.76%、表土保护率达 95.81%、林草植被恢复率达 96.57%、林草覆盖率达 86.83%。六项指标计算情况详见下表。

表 3.2-3 防治效果汇总表

六项指标	计算依据	单位	数量	计算结果	防治目标	达标情况
水土流失治理度 (%)	水土流失治理达标面积	m <sup>2</sup>	8429	99.87%	95%	达标
	水土流失总面积	m <sup>2</sup>	8440			
土壤流失控制比	侵蚀模数容许值	t/(km <sup>2</sup> ·a)	500	4.2	1	达标
	治理后每平方公里年平均土壤流失量	t/(km <sup>2</sup> ·a)	120			
渣土防护率 (%)	实际挡护的永久弃渣、临时堆土数量	m <sup>3</sup>	610	97.76%	95%	达标
	永久弃渣、临时堆土总量	m <sup>3</sup>	624			
表土保护率 (%)	保护的表土数量	m <sup>3</sup>	2012	95.81%	87%	达标
	可剥离表土总量	m <sup>3</sup>	2100			
林草植被恢复率 (%)	林草类植被面积	m <sup>2</sup>	310	96.57%	95%	达标
	可恢复林草植被面积	m <sup>2</sup>	321			
林草覆盖率 (%)	林草类植被面积	m <sup>2</sup>	310	86.83%	22%	达标
	项目建设区面积 (扣除复耕面积后)	m <sup>2</sup>	357			

## 3.3 水土保持管理

为贯彻《中华人民共和国水土保持法》、《生产建设项目水土保持方案管理办法》（水利部令第 53 号）和《江苏省生产建设项目水土保持管理办法》（苏水规〔2021〕8 号），确保本水土保持方案防治措施按“三同时”的要求顺利实施，充分发挥水土保持措施的作用，使项目建设过程中的水土流失控制在方案目标值以内，促进项目区及周边生态环境的良性发展，特提出以下保证措施。

### 3.3.1 组织管理



根据国家有关法律法规，本工程水土保持方案为报告表项目，实施承诺制管理。建设单位承诺已经知晓并将认真履行水土保持各项法定义务；所填写的信息真实、完整、准确；所提交的水土保持方案符合相关法律法规、技术标准的要求严格执行水土保持“三同时”制度，按照所提交的水土保持方案，落实各项水土保持措施，有效防治项目建设中的水土流失，项目投产使用前完成水土保持设施自主验收并报备；依法依规按时足额缴纳水土保持补偿费；积极配合水土保持监督检查；愿意承担作出不实承诺或者未履行承诺的法律责任和失信责任。水土保持方案在报批前，生产建设单位应当通过其网站、生产建设项目所在地公共媒体网站或者相关政府网站向社会公开拟报批的水土保持方案全文，且持续公开期限不得少于 10 个工作日。对于公众提出的问题和意见，生产建设单位应当逐一处理与回应，并在水土保持行政许可承诺书中予以说明。

报告表经江苏省水利厅批复后，建设单位将成立与环境保护相结合的水土保持方案实施管理机构，并设专人（专职或兼职）负责水土保持工作，协调好水土保持方案与主体工程的关系，负责组织实施审批的水土保持方案，全力保证水土保持工作按计划进行。水土保持方案实施管理机构主要工作职责如下：

（1）认真贯彻、执行“预防为主、保护优先、全面规划、综合治理、因地制宜、突出重点、科学管理、注重效益”的水土保持工作方针，确保水土保持工程安全，充分发挥水土保持工程效益。

（2）建立水土保持目标责任制，把水土保持列为工程进度、质量考核的内容之一，制定水土保持方案详细实施计划。

（3）工程施工期间，与设计、施工单位保持畅通联系，协调好水土保持方案与主体工程的关系，确保水土保持设施的正常建设，最大限度减少人为造成的水土流失与生态环境的破坏。

（4）深入工程现场进行检查，掌握工程施工和运行期间的水土流失状况及其防治措施落实情况。

（5）建立、健全各项档案，积累、分析整编资料，为水土保持工程验收提供相关资料。

### 3.3.2 后续设计

本项目处于可研阶段，后续应将水土保持纳入初步设计中。水土保持方案

经批准后，对照《江苏省生产建设项目水土保持管理办法》（苏水规〔2021〕8号），生产建设项目地点、规模发生重大变化，水土保持措施发生重大变更的，生产建设单位应当补充水土保持方案变更报告或修改水土保持方案，报江苏省水利厅审批。

### 3.3.3 水土保持监测和监理

《江苏省生产建设项目水土保持管理办法》（苏水规〔2021〕8号）中相关规定。对报告表项目水土保持监测工作未提出要求，因此，本工程建设单位可依据需要自行开展水土保持监测工作。凡主体工程开展监理工作的生产建设项目，应当按照国家建设监理、水土保持监理的有关规定和技术规范、批准的水土保持方案及工程设计文件、工程施工合同、监理合同等，开展水土保持监理工作，由于本工程征占地面积在 50 公顷以下且挖填石方总量在 50 万立方米以下，因此不对水土保持监理单位的人员配备和资质提出要求。承担水土保持监理的单位应对水土保持设施建设的质量、进度和投资进行控制，并对水土保持设施的单元工程、分部工程、单位工程提出质量评定意见，作为水土保持设施验收的依据。

### 3.3.4 水土保持施工

施工过程中应注重保护表土植被，严格控制和管理车辆机械的运行范围，必要时设立保护地表及植被的警示牌，防止扩大对地表的扰动。对临时排水设施应进行经常性检查维护，保证其排水通畅。对建成的水土保持设施应有明确的管理维护要求。工程措施施工时，应对施工质量实时检查，对不符合设计要求或质量要求的工程，责令其重建，直到满足要求为止。植物措施工程施工时，应注意加强植物措施的后期管护工作，确保各种植物的成活率，发挥植物措施的水土保持效益。

### 3.3.5 水土保持设施验收

根据《水利部关于加强事中事后监管规范生产建设项目水土保持设施自主验收的通知》（水保〔2017〕365号）、《生产建设项目水土保持管理办法》（水利部令第53号）和《江苏省生产建设项目水土保持管理办法》（苏水规〔2021〕8号），生产建设项目的水土保持设施验收，由生产建设单位自主开展，并邀请省水土保持专家库专家参加验收。

存在下列情况之一的，水土保持设施验收结论应为不通过：

- (1) 未依法依规履行水土保持方案及重大变更的编报审批程序；
- (2) 未依法依规开展水土保持监理工作；
- (3) 废弃土石渣未堆放在经批准的水土保持方案确定的专门存放地的；
- (4) 水保措施体系、等级和标准未按经批准的水土保持方案要求落实的；
- (5) 重要防护对象无安全稳定结论或结论为不稳定的；
- (6) 水土保持分部工程和单位工程未经验收或验收不合格的；
- (7) 水土保持监理总结报告等材料弄虚作假或存在重大技术问题的；
- (8) 未依法依规缴纳水土保持补偿费的。

生产建设单位应当在水土保持设施验收合格后，通过其官方网站或者其他公众知悉的网站公示水土保持设施验收鉴定书，公示时间不得少于 20 个工作日。对于公众反映的主要问题和意见，生产建设单位应当及时处理或者回应。生产建设单位、验收报告编制单位分别对各自所出具材料的真实性负责。

生产建设单位应当在向社会公开水土保持设施验收材料后、生产建设项目投产使用前，验收通过 3 个月内向江苏省水利厅报备验收材料。依法编制水土保持报告表和实行承诺制管理的生产建设项目，水土保持设施验收报备时只需提交水土保持设施验收报备申请、验收鉴定书和向社会公开的时间、地点及方式等材料。

生产建设项目水土保持设施验收合格后，生产建设单位或者运行管理单位应当依法防治生产运行过程中发生的水土流失，加强对水土保持设施的管理维护，确保水土保持设施长期发挥效益。