

2024—ST
0041

泰州港靖江港区八圩作业区永益华元物流码头
改扩建 35 千伏接入工程

水土保持方案报告表

建设单位：国网江苏省电力有限公司泰州供电分公司

编制单位：江苏辐环环境科技有限公司

2024 年 7 月

2024—ST
0041

泰州港靖江港区八圩作业区永益华元物流码头
改扩建 35 千伏接入工程

水土保持方案报告表

建设单位：国网江苏省电力有限公司泰州供电分公司

编制单位：江苏辐环环境科技有限公司

2024 年 7 月

目 录

泰州港靖江港区八圩作业区永益华元物流码头改扩建 35 千伏接入工程水土保持方案报告表	1
方案报告表补充说明	3
1 项目简况	5
1.1 项目概况	5
1.1.1 项目基本情况	5
1.1.2 项目组成情况	6
1.1.3 工程布置情况	6
1.1.4 工程占地情况	8
1.1.5 土石方平衡情况	10
1.1.6 项目施工进度情况	15
1.2 项目区概况	12
1.2.1 地形地貌	12
1.2.2 地质地震	12
1.2.3 水系情况	12
1.2.4 气候特征	13
1.2.5 土壤和植被	13
1.3 水土保持分析与评价	14
1.4 水土流失防治目标及防治责任范围	14
1.4.1 设计水平年	16
1.4.2 防治目标	14
1.4.3 防治责任范围	15
2 水土流失预测与水土保持措施布设	17
2.1 水土流失预测	17
2.1.1 预测单元	17
2.1.2 预测时段	17
2.1.3 土壤侵蚀模数	17
2.1.4 预测结果	19
2.1.5 水土流失危害分析	19
2.2 水土保持措施布设	20

2.2.1	水土保持措施总体布局	20
2.2.2	分区措施布设	20
2.2.3	水土保持措施工程量汇总	20
2.2.4	防治措施进度安排	22
3	水土保持投资估算及效益分析	23
3.1	投资估算成果	24
3.2	效益分析	24
3.2.1	水土流失治理度	25
3.2.2	土壤流失控制比	25
3.2.3	渣土防护率	26
3.2.4	表土保护率	26
3.2.5	林草植被恢复率	26
3.2.6	林草覆盖率	26
3.2.7	六项指标达标情况	31
3.3	水土保持管理	28
3.3.1	组织管理	28
3.3.2	后续设计	29
3.3.3	水土保持监测和监理	29
3.3.4	水土保持施工	29
3.3.5	水土保持设施验收	29

附图

附图 1 项目地理位置图

泰州港靖江港区八圩作业区永益华元物流码头改扩建 35 千伏 接入工程水土保持方案报告表

项目概况	位置	项目位于泰州市靖江市靖城街道。				
	建设内容	<p>项目分为点型工程和线型工程，共改造园区 220kV 变电站 35kV 间隔 1 个（无土建）；新建电缆线路路径长 2.584km，其中利用已建管沟敷设电缆长 0.15km，新建电缆通道土建长 2.434km。具体包括：</p> <p>（1）点型工程 园区 220 千伏变电站 35 千伏间隔改造工程：本期改造间隔 1 个，仅更换出线柜内电流互感器，不涉及土建。</p> <p>（2）线型工程 园区~永益华元 35 千伏线路工程：新建电缆线路路径长 2.584km，其中利用园区变电站内已建电缆沟敷设电缆长 0.15km，新建电缆通道土建长 2.434km，采用电缆沟、电缆井、排管、拉管相结合的敷设方式。</p>				
	建设性质	新建输变电工程	总投资（万元）		/	
	土建投资（万元）	/	占地面积（m ² ）		永久：79 临时：18207 总面积：18286	
	动工时间	2024 年 10 月	完工时间		2025 年 2 月	
	土石方（m ³ ）	挖填方总量	挖方	填方	借方	余（弃）方
		6208	3401	2807	0	594
	取土（石、砂）场	/				
	弃土（石、砂）场	/				
项目区概况	涉及重点防治区情况	江苏省省级水土流失重点预防区	地貌类型		平原	
	原地貌土壤侵蚀模数[t/km ² ·a]	150	容许土壤流失量[t/km ² ·a]		500	
项目选址（线）水土保持评价		<p>项目选址（线）不涉及国家级和省级水土流失重点治理区和重点预防区，不涉及河流两岸、湖泊和水库周边的植物保护带，不涉及全国水土保持监测网络中的水土保持监测点、重点试验区及国家确定的水土保持长期定位观测站，但本工程无法避让江苏省省级水土流失重点预防区，水土流失防治标准将执行南方红壤区一级标准。本工程严格控制占地面积；加强表土资源保护；设置泥浆沉淀池措施，避免泥浆外排；设置苫盖、排水、沉沙等措施来减少水土流失。因此，项目无重大水土保持制约因素。</p>				
预测水土流失总量（t）		22.81				
防治责任范围（m ² ）		18286				
防治标准等级及目标	防治标准等级	南方红壤区一级标准				
	水土流失治理度（%）	98	土壤流失控制比		1.0	
	渣土防护率（%）	99	表土保护率（%）		92	
	林草植被恢复率（%）	98	林草覆盖率（%）		27	
水土保持措施	防治分区	工程措施	植物措施		临时措施	
	电缆施工区	表土剥离 382m ³ 土地整治 11596m ² 透水铺装 2213m ²	撒播草籽 5757m ²		泥浆沉淀池 7 座 防尘网苫盖 14770m ² 土质排水沟 1417m 土质沉沙池 14 座	
	施工道路区	土地整治 300m ²	撒播草籽 300m ²		铺设钢板 180m ²	

水土保持 投资估算 (万元)	工程措施	20.26	植物措施	1.22
	临时措施	12.30	水土保持补偿费	1.8286
	独立费用	建设管理费		0.68
		水土保持监理费		0.84
		设计费		5.00
		水土保持设施验收费	6.00	
总投资		50.91		
编制单位	江苏辐环环境科技有限公司		建设单位	国网江苏省电力有限公司 泰州供电分公司
法人代表 及电话	潘 葳 /		法人代表 及电话	王金虎 /
地址	南京市建邺区庐山路 168 号 1011 室		地址	江苏省泰州市凤凰西路 2 号
邮编	210019		邮编	225306
联系人 及电话	胡菲 /		联系人 及电话	汤之宇 /
电子信箱	/		电子信箱	/
传真	/		传真	/

方案报告表补充说明

1 项目简况

1.1 项目概况

1.1.1 项目基本情况

建设地点：项目位于泰州市靖江市靖城街道。

建设必要性：为帮助发展区域经济，满足江苏永益华元物流有限公司用电需求，减轻永益华元变电站供电负荷，同时加强现有网架结构，提高区域供电可靠性，国网江苏省电力有限公司泰州供电分公司建设泰州港靖江港区八圩作业区永益华元物流码头改扩建 35 千伏接入工程具有必要性。

前期工作：（1）2023 年 10 月 25 日，靖江市自然资源和规划局同意了本工程线路路径；（2）2024 年 1 月 30 日，江苏省发展和改革委员会以《省发展改革委关于宁淮铁路黄集（洪泽）牵引站配套 220 千伏供电工程等电网项目核准的批复》（苏发改能源发〔2024〕123 号）对本工程核准进行了批复；（3）2024 年 3 月 19 日，国网江苏省电力有限公司泰州供电分公司以《国网泰州供电公司关于靖江市甬金金属科技有限公司项目 110 千伏接入等工程初步设计的批复》（泰供电建〔2024〕60 号）对本工程初设进行了批复。（4）本工程电缆线路穿越五圩港，建设单位国网江苏省电力有限公司泰州供电分公司已开展本工程防洪评价招标工作，涉及防洪段线路需取得洪评许可后方可开工建设，建设单位洪评承诺见附件。

工程规模：项目分为点型工程和线型工程，共改造园区 220kV 变电站 35kV 间隔 1 个（无土建）；新建电缆线路路径长 2.584km，其中利用已建管沟敷设电缆长 0.15km，新建电缆通道土建长 2.434km。具体包括：

（1）点型工程

园区 220 千伏变电站 35 千伏间隔改造工程：本期改造间隔 1 个，仅更换出线柜内电流互感器，不涉及土建。

（2）线型工程

园区~永益华元 35 千伏线路工程：新建电缆线路路径长 2.584km，其中利用园区变站内已建电缆沟敷设电缆长 0.15km，新建电缆通道土建长 2.434km，采用电缆沟、电缆井、排管、拉管相结合的敷设方式。

工程占地：工程总占地 18286m²，其中永久占地 79m²，临时占地 18207m²；占地类型为耕地、交通运输用地和其他土地。

工程挖填方：工程挖填方总量 6208m³，其中挖方总量 3401m³（含表土剥离 382m³），填方总量 2807m³（含表土回覆 382m³），余方量 594m³，无借方。

工期安排：工程计划于 2024 年 10 月开工，2025 年 2 月完工，总工期 5 个月。

工程投资：工程总投资/万元，其中土建投资约/万元。

1.1.2 项目组成情况

本工程由国网江苏省电力有限公司泰州供电分公司统一建设。经济技术指标见表 1.1-1。

表 1.1-1 项目主要经济技术指标表

一、基本情况			
项目名称	泰州港靖江港区八圩作业区永益华元物流码头改扩建 35 千伏接入工程	工程性质	新建输变电工程
建设单位	国网江苏省电力有限公司泰州供电分公司	建设期	2024.10-2025.2
建设地点	泰州市靖江市靖城街道	总投资	/
电压等级	35kV	土建投资	/
工程规模	<p>项目分为点型工程和线型工程，共改造园区 220kV 变电站 35kV 间隔 1 个（无土建）；新建电缆线路路径长 2.584km，其中利用已建管沟敷设电缆长 0.15km，新建电缆通道土建长 2.434km。具体包括：</p> <p>（1）点型工程 园区 220 千伏变电站 35 千伏间隔改造工程：本期改造间隔 1 个，仅更换出线柜内电流互感器，不涉及土建。</p> <p>（2）线型工程 园区~永益华元 35 千伏线路工程：新建电缆线路路径长 2.584km，其中利用园区变站内已建电缆沟敷设电缆长 0.15km，新建电缆通道土建长 2.434km，采用电缆沟、电缆井、排管、拉管相结合的敷设方式。</p>		
二、项目组成			
电缆经济技术指标			
电压等级	35kV		
新建电缆线路长度	2.584km		
电缆敷设方式	电缆沟、电缆井、排管、拉管		

1.1.3 工程布置情况

（1）平面布置

园区~永益华元 35 千伏线路工程

本工程新建线路始于 220kV 园区变内 35kV 出线间隔，利用园区已建电缆通道至围墙外新建管沟，而后向南钻越沿江公路，右转沿沿江公路南侧向西，至下

四圩港旁乡村道路东侧，左转向南钻越滨江路港靖江港区八圩作业区永益华元物流码头征地红线，择点接入永益华元变。

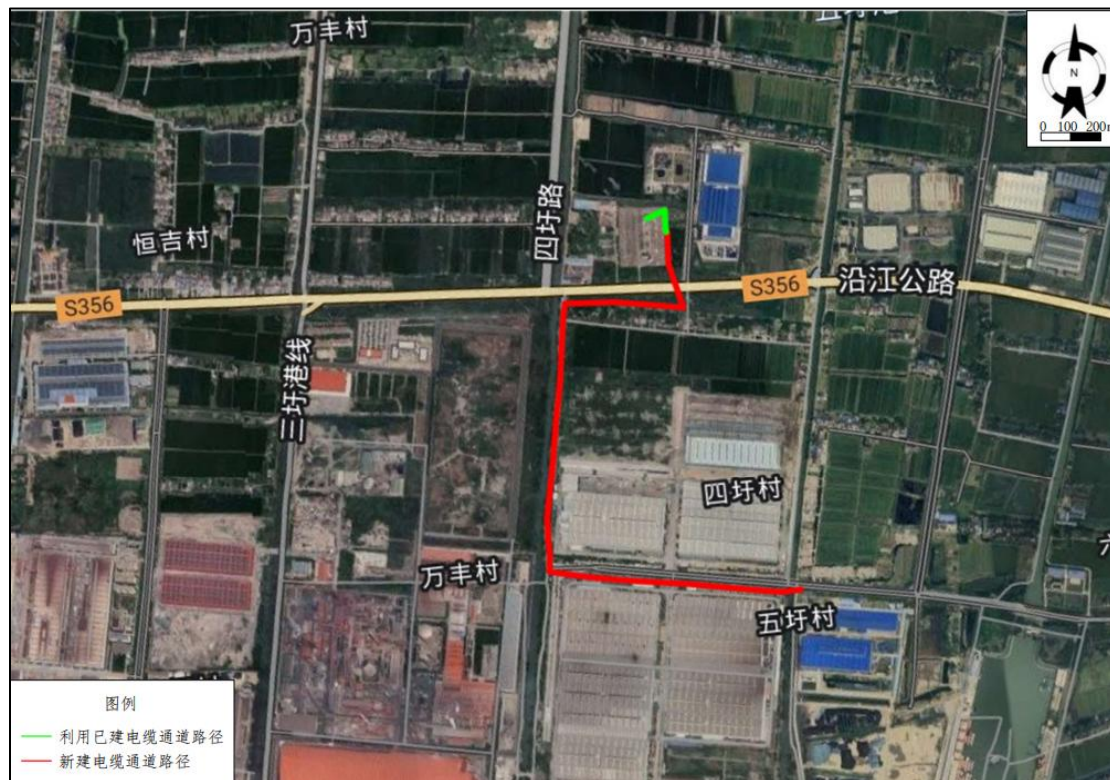


图 1.1-1 新建线路路径图

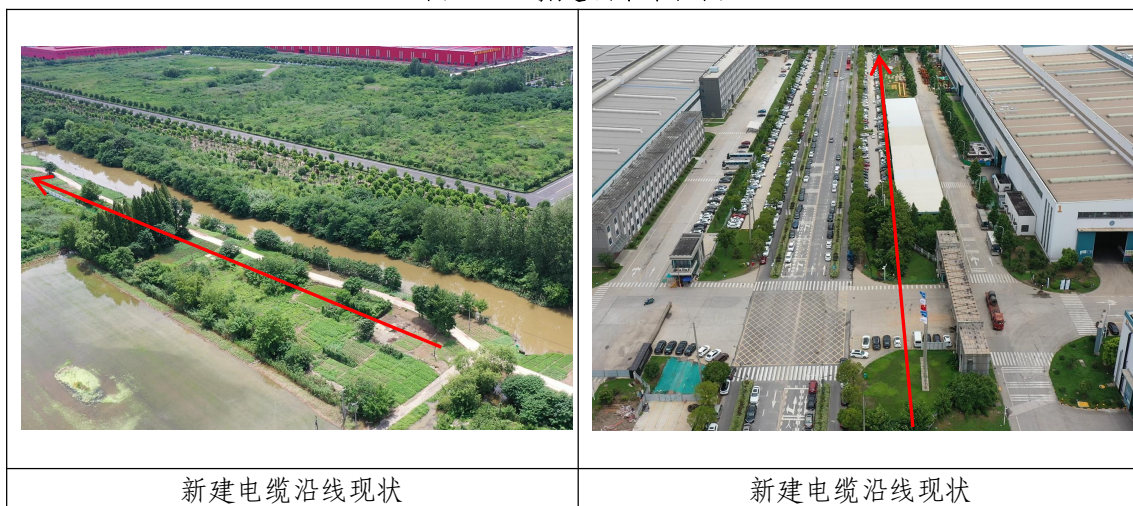


图 1.1-2 本工程线路沿线现状照片

(2) 竖向设计

本工程所在区域地貌类型单一，地势平坦，沿线高程为 2.5~4.5m（1985 国家高程基准，以下同），高程起伏较小，沿线以农田、空闲地、硬化路面、道路周边绿化带和道路外缘透水铺装为主。

(3) 施工组织

①施工用水、排水、用电、通信系统

用水:本工程施工水源采取市政自来水取水与附近河流抽水取水相结合的方案。

排水:本工程施工过程中的雨水通过排水沟收集、经沉沙池沉淀后排入临近道路的市政雨污水管网或附近的排水沟中。本工程外排雨水均通过沉沙池沉淀处理,且外排水量较小,不会对市政雨污水管网或附近的排水沟造成影响。

用电:本工程施工过程中用电根据周边设施情况安排,周围已有用电用户区,可按照安全用电规定引接用于施工用电,无用电用户区可采用自备小型柴油发电机提供施工电源。

通信:本工程施工场地内施工人员相对较少,可利用无线通信设备进行联络。

②施工生产生活区

本工程根据沿线的交通情况,拟租用已有库房或场地作为材料站,具体地点由施工单位根据施工中具体情况选定,便于钢材、线材、水泥、金具的集散;此外线路施工时由于线路长度较短,施工周期不长,因此工程临时施工生活用房采用租用民房的方式解决。

③临时堆土

本工程电缆施工开挖的土方临时堆放在电缆通道两侧,并采取防尘网进行苫盖,施工后期全部回填并压实平整。表土在区域内单独设置堆土场地与其他土方分开。临时堆土边坡比不大于 1:1.0,堆土高度不超过 2.5m。

④施工道路

本工程施工对外交通主要解决建筑材料、机械设备等运输问题,可利用沿线附近的县道、乡道、村道通行。现有交通条件能基本满足建筑材料、机械设备运输要求,但电缆位于闲地、道路周边绿化带之中的,需开辟临时道路,以满足材料运输要求。新开辟的道路铺设钢板进行保护。本工程需开辟施工临时道路长 75m,道路平均宽度 4m,因此施工道路总占地面积为 300m²。

(4) 施工工艺

①电缆施工

采用机械和人工相结合的方式开挖沟槽,施工顺序为:测量定线→清除障碍物→平整工作带→管沟开挖→钢管运输、布管→组装焊接→下沟→回填→竣工验收

收。开挖前先剥离表层土，临时堆土顶部采用防尘网进行苫盖。土方回填时按照后挖先填、先挖后填的原则进行施工。

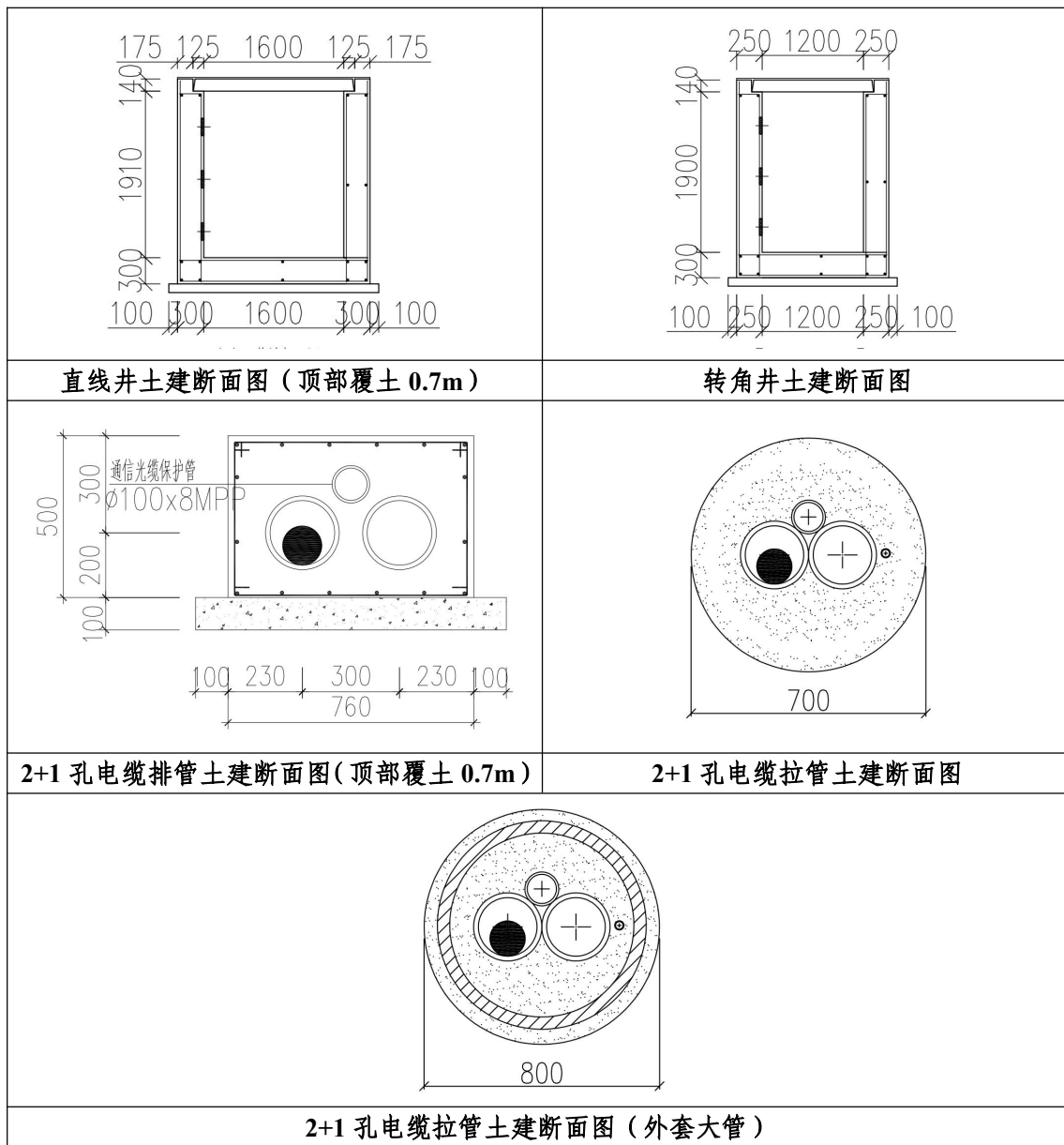


图 1.1-3 电缆土建断面图

1.1.4 工程占地情况

工程总占地面积约为 18286m²，其中永久占地为 79m²，均为电缆施工区永久占地；临时占地为 18207m²，含电缆施工区临时占地 17907m²、施工道路区临时占地 300m²。

（1）电缆施工区

根据现场勘查和查阅设计文件，本工程新建电缆通道土建长度 2434m，其中新建直线井 120m、转角井 36m、排管 794m、拉管 988m（7 处）、拉管（外套

大管) 496m (4 处)。直线井、转角井施工作业宽度以一侧外扩 4m 用于表土及施工器械堆放、一侧外扩 7m 用于基础土方堆放, 总占地面积按 $L \times (W+11)$ 计算; 排管施工作业宽度以一侧外扩 4m 用于表土及施工器械堆放、一侧外扩 4m 用于基础土方堆放, 总占地面积按 $L \times (W+8)$ 计算; 拉管施工占地为拉管两侧施工场地, 平均每侧 400m², 共 11 处拉管。

电缆施工区总占地面积 17986m², 其中永久占地 79m², 临时占地 17907m²。

(2) 施工道路区

本工程需布设施工临时道路长度约 75m, 平均宽度约 4m, 施工临时道路占地面积为 300m², 均为临时占地。

本工程各分区占地情况见表 1.1-3。

表 1.1-3 工程分区占地情况统计表

单位: m²

工程分区	占地性质		占地面积	占地类型		
	永久	临时		交通运输用地	耕地	其他土地
电缆施工区	79	17907	17986	10402	5855	1729
施工道路区	0	300	300	200	0	100
合计	79	18207	18286	10602	5855	1829

注: 本工程电缆施工区占用的交通运输用地包含硬化道路 4098m²、道路周边绿化带 4086m²、道路外缘透水铺装 2218m²; 施工道路区占用的交通运输用地为道路周边绿化带 200m²; 占用的其他土地为空闲地。

1.1.5 土石方平衡情况

(1) 电缆施工区

电缆施工区主要农田、空闲地、硬化路面、绿化带和透水铺装, 本工程有 340m 排管需要穿过现状硬化道路, 施工前需清除开挖区域地表硬化, 破坏硬化道路面积为 326m², 产生建筑垃圾量为 163m³; 本工程有 33m 直线井需要穿过现状道路边缘透水铺装, 开挖面积为 79m², 无可剥离表土; 本工程有 4 处拉管需要完整穿过现状道路边缘透水铺装, 施工产生的泥浆采用泥浆罐车外运, 施工场地无可剥离表土。本工程其余电缆井、排管占用耕地、绿化带、空闲地区域, 可剥离表土厚度约 0.3m, 施工前期对电缆施工开挖区域进行表土剥离, 剥离面积 713m², 表土剥离量为 214m³; 本工程其余 7 处拉管占用耕地、绿化带、空闲地区域, 可剥离表土厚度约 0.3m, 施工前期对泥浆沉淀池开挖区域进行表土剥离, 剥离面积 560m², 表土剥离量为 168m³。剥离的表土堆放在开挖区域一侧的临时堆土区域, 临时堆土采用防尘网临时苫盖。施工结束后对电缆施工区进行土地整

治，土地整治后将前期剥离表土回覆利用，表土回覆量为 382m³。

通过计算可得，全线电缆基础开挖产生的土方共 2701m³。施工期在电缆开挖一侧（除透水铺装段和破路段）设置土质排水沟，在拉管占用农田、空闲地、绿化带的施工区域四周设置土质排水沟，共计开挖 1417m，排水沟断面尺寸为上顶宽 0.6m，下底宽 0.2m，深 0.2m，边坡比 1:1，开挖土方量约 113m³；并在排水沟末端设置土质沉沙池，尺寸顶长×顶宽×深为 3.0m×2.5m×1.0m，边坡比为 1:1，单个沉沙池容积为 3m³，共计 14 座，开挖土方 42m³。

综上所述，电缆施工区挖方量 3401m³（含表土剥离 382m³），填方量 2807m³（含表土回覆 382m³），余方量 594m³，无借方。

(2) 施工道路区

施工道路区临时占地扰动深度小于 20cm，根据《生产建设项目水土保持技术标准》（GB 50433-2018），“临时占地范围内扰动深度小于 20cm 的表土可不剥离，宜采取铺垫等保护措施”。故施工道路区可不进行表土剥离，采取铺垫措施。

本区不存在一般基础土方开挖与回填。

(3) 工程土石方汇总

本工程土石方开挖总量为 3401m³（含表土剥离 382m³），回填总量 2807m³（含表土回覆 382m³），余方量 594m³，无借方。

表 1.1-4 土石方平衡情况表 单位：m³

分区	挖方量		填方量		借方	余方
	表土	基础	表土	基础		
电缆施工区	382	3019	382	2425	0	594
施工道路区	0	0	0	0	0	0
小计	382	3019	382	2425	0	594
合计	3401		2807		0	594

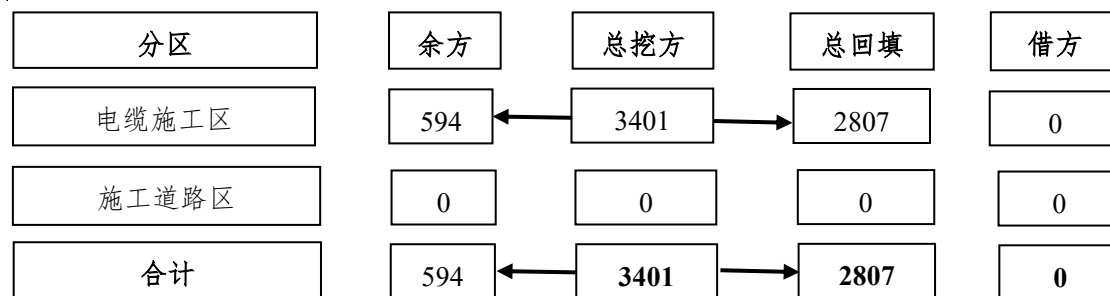
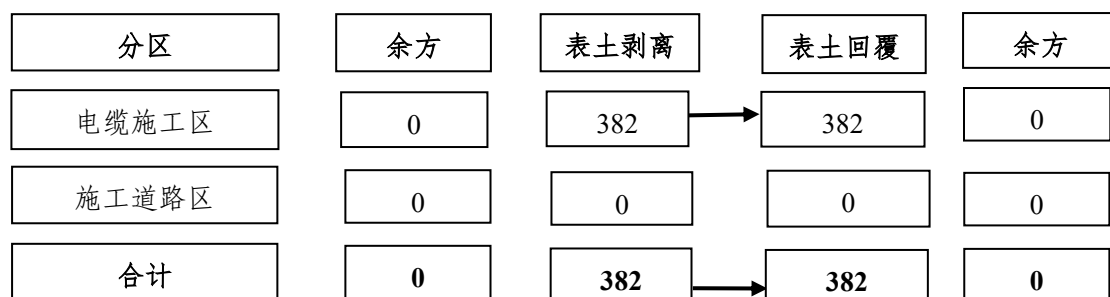


图 1.1-4 土石方平衡流向框图 单位：m³

表 1.1-5 表土平衡一览表 单位: m³

分区	表土剥离	表土回覆	调入	调出	借方	余方
电缆施工区	382	382	0	/	0	0
施工道路区	0	0	/	/	0	0
合计	382	382	0	0	0	0

图 1.1-5 表土平衡流向框图 单位: m³

1.1.6 项目施工进度情况

本项目主体工程施工进度情况见表 1.1-6。

表 1.1-6 项目主体工程施工进度表

工作项目		施工期				
		2024 年			2025 年	
		10 月	11 月	12 月	1 月	2 月
电缆施工	基础施工	—————				
	电缆敷设			—————		
	场地整理					—————

1.2 项目区概况

1.2.1 地形地貌

本工程所在区域地貌类型为平原。线路沿线场地现状主要为农田、空闲地、道路周边绿化带和停车场，地势较为平坦，沿线高程为 2.5~4.5m，水系发育，交通条件较为便利。

1.2.2 地质地震

根据勘测结果，结合区域地质条件及附近工程勘测资料，沿线地区在勘探深度范围内的地基土主要由填土及淤泥或耕土、粉质粘土或粉土、淤泥质粉质粘土、粉土或粉土夹粉砂或粉砂夹淤泥质粉质粘土、粉砂组成。

根据《中国地震动参数区划图》(GB18306-2015)的规定，沿线地区抗震设防烈度为VI度，所属设计地震分组为第二组，设计基本地震加速度值为 0.05g。

1.2.3 水系情况

泰州市地处江苏中部，长江北岸，全市南北长而东西窄。泰州市境内河流众多，河网密布，沟渠纵横，四通八达。除南有黄金水道——长江外，骨干河道尚有泰州引江河、南官河、卤汀河等纵贯南北，新、老通扬运河、周山河横贯东西。依地势和主要河流的分布状况，老通扬运河沿线控制建筑物以北为淮河流域里下河水系，以南为通南水系。

本工程电缆线路穿越五圩港，五圩港北起新横港，流经鼎新、五圩等村庄，向南流入长江，全长约 7.3km，沿线多条支河汇入，是靖江市行洪、排涝、航运的重要河道。

1.2.4 气候特征

泰州属北亚热带季风气候，四季分明，光照充足，雨量夏丰冬少。据泰州气象站气象资料（1986~2020年），各气象要素特征值见表 1.2-1。

表 1.2-1 项目区域气象特征值一览表

编号	气象要素		数值
1	气温 (°C)	累年平均气温	14.8
		极端最高气温	39.1
		极端最低气温	-17.7
2	降水量 (mm)	累年平均降水量	1049.1
		累年最大年降水量	1694
		日最大降水量	239.7
3	相对湿度 (%)	多年平均相对湿度	69
4	日照 (h)	累年平均日照时数	1925.2
5	蒸发量 (mm)	多年平均蒸发量	937.7
6	风速 (m/s) / 风向	累年平均风速	3.4
		累年主导风向	夏季 ES、ESE 冬季 ENE

1.2.5 土壤和植被

泰州市土壤资源类型及分布比较复杂，区内土壤的形成由于地形变化、成土母质、水文特征等因素的影响而差异较大。全市主要类型有水稻土、潮土、黄棕壤及沼泽土 4 个土类。项目区内土壤主要为水稻土，主要占用农田、空闲地、绿化带、硬化道路和道路边缘透水铺装，其中农田、空闲地、绿化带可剥离表土厚度约 0.3m。

项目区植被类型为北亚热带常绿落叶阔叶混交林。由于长期的农业生产活动和人工植树造林，已经基本没有原始自然植被。人工植被主要有农田作物、经济

林、防护林等，其中农田林网和四旁种植的林木主要有银杏、水杉、柳、桑等；次生植被常见于农田隙地和抛荒地，以狗牙根、白茅、黄背草等为主。通过现场踏勘，本工程沿线以农田、空闲地、硬化道路、绿化带和透水铺装为主，现状林草覆盖率约 28%。

1.3 水土保持分析与评价

根据《中华人民共和国水土保持法》、《生产建设项目水土保持技术标准》（GB 50433-2018）对工程水土保持制约性因素进行分析和评价。工程所在区不涉及河流两岸、湖泊和水库周边的植物保护带；不涉及全国水土保持监测网络中的水土保持监测站点、重点试验区及国家确定的水土保持长期定位观测站；不属于水土流失严重、生态脆弱的地区；不属于崩塌、滑坡危险区和泥石流易发区等。依据江苏省水利厅关于发布《江苏省省级水土流失重点预防区和重点治理区》的公告（苏水农〔2014〕48号），项目区所在靖江市靖城街道属于江苏省省级水土流失重点预防区。根据《泰州市水土保持规划》，项目区所在靖江市靖城街道属于泰州市市级水土流失重点预防区。

通过沿线初勘，此线路躲避建筑，且靠近村通道路，交通运输便利，但项目选线无法避让江苏省省级水土流失重点预防区和泰州市市级水土流失重点预防区。因此，本工程在主体施工上优化施工工艺，严格控制占地面积；加强表土资源保护；设置泥浆沉淀池措施，避免泥浆外排；设置苫盖、排水、沉沙等措施来减少水土流失，符合节约用地和减少扰动的要求。因此，从水土保持的角度分析，本工程无重大水土保持制约因素。

1.4 水土流失防治目标及防治责任范围

1.4.1 设计水平年

主体工程计划 2024 年 10 月开工，2025 年 2 月完工，因此，确认本方案设计水平年为主体工程完工后的当年，即 2025 年。

1.4.2 防治目标

本项目区所在地位于泰州市靖江市靖城街道境内，根据《江苏省水土保持规划（2015-2030）》，项目区属于南方红壤区——江淮丘陵及下游平原区——江淮下游平原农田防护水质维护区——苏中沿江平原农田防护水质维护区。根据江苏省水利厅关于发布《江苏省省级水土流失重点预防区和重点预防区》的公告（苏水农〔2014〕48号），本工程涉及江苏省省级水土流失重点预防区。根据《泰

州市水土保持规划》，项目区所在靖江市靖城街道属于泰州市市级水土流失重点预防区。根据《生产建设项目水土流失防治标准》（GB/T 50434-2018），本项目水土流失防治标准应执行南方红壤区一级标准。

根据《生产建设项目水土流失防治标准》（GB/T 50434-2018）4.0.7 节规定土壤流失控制比在轻度侵蚀为主的区域不应小于 1；4.0.9 节规定位于城市区的生产建设项目，渣土防护率和林草覆盖率可提高 1%~2%；根据《生产建设项目水土保持技术标准》（GB 50433-2018）3.2.2 节第 4 条规定对无法避让水土流失重点治理区和重点预防区的生产建设项目，林草覆盖率应提高 1 个~2 个百分点。

因此本工程水土流失防治标准如下：施工期渣土防护率应达 97%，表土保护率应达 92%；至设计水平年，水土流失治理度应达 98%，土壤流失控制比应达 1.0，渣土防护率应达 99%，表土保护率应达 92%，林草植被恢复率应达 98%，林草覆盖率应达 27%。防治目标具体情况见表 1.4-1：

表 1.4-1 防治标准指标计算表

指标	标准值		侵蚀强度调整 微度	地理位置调整		方案目标值	
	施工期	设计水平年		城市区	重点预防区	施工期	设计水平年
水土流失治理度 (%)	/	98	/	/	/	/	98
土壤流失控制比	/	0.9	+0.1	/	/	/	1.0
渣土防护率 (%)	95	97	/	+2	/	97	99
表土保护率 (%)	92	92	/	/	/	92	92
林草植被恢复率 (%)	/	98	/	/	/	/	98
林草覆盖率 (%)	/	25	/	+1	+1	/	27

1.4.3 防治责任范围

按照“谁建设、谁保护，谁造成水土流失、谁负责治理”的原则和《生产建设项目水土保持技术标准》（GB 50433-2018），结合本工程占地概况、水土流失影响分析，对工程建设及生产可能造成水土流失范围进行界定，以确定水土流失防治责任范围。确定本工程水土流失防治责任范围为 18286m²，其中永久占地为 79m²，临时占地为 18207m²。

表 1.4-2 水土流失防治责任范围表 单位：m²

防治分区	占地性质		总占地面积
	永久占地面积	临时占地面积	
电缆施工区	79	17907	17986

1 项目简况

施工道路区	0	300	300
防治责任范围	79	18207	18286

2 水土流失预测与水土保持措施布设

2.1 水土流失预测

2.1.1 预测单元

本工程水土流失预测范围为 18286m²。预测单元为工程建设扰动地表的时段和形式总体相同、扰动强度和特点大体一致的区域。本工程的预测单元为电缆施工区和施工道路区。

2.1.2 预测时段

本工程为新建输变电工程，根据《生产建设项目水土流失防治标准》（GB/T 50434-2018），水土流失预测时段包括施工期和自然恢复期。各区域水土流失预测时段根据工程施工进度安排确定，并按照最不利情况考虑。施工期预测时间应按连续 12 个月为一年计；不足 12 个月，但达到一个雨（风）季长度的，按一年计；不足一个雨（风）季长度的，按占雨（风）季长度的比例计算。泰州市雨季主要是 5~9 月份。

本工程施工期为 2024 年 10 月~2025 年 2 月，自然恢复期取完工后 2 年。根据项目本身建设进度，水土流失预测时段情况详见表 2.1-1。

表 2.1-1 项目水土流失预测单元及时段表

阶段	预测单元	施工时段	预测时段 (a)	主要内容
施工期	电缆施工区	2024.10-2025.2	0.60	电缆基础开挖 (平均每段施工3个月)
	施工道路区	2024.10-2025.2	0.60	车辆占压 (平均每段施工3个月)
自然恢复期	电缆施工区	2025.3-2027.2	2.00	无
	施工道路区	2025.3-2027.2	2.00	无

2.1.3 土壤侵蚀模数

根据现场勘查项目地形主要为平原，参照项目区同类项目监测数据，最终确定了项目所在地土壤侵蚀强度为微度，确定土壤侵蚀模数背景值为 150t/(km²·a)。

本工程施工期各区域侵蚀模数采取类比分析法，通过类比“泰州孙楼 220kV 输变电工程”获得。类比工程于 2020 年 7 月开工，2021 年 11 月完工，2022 年 4 月通过了国网江苏省电力有限公司组织的水土保持设施验收，并投入运行，完成水土保持验收工作。监测单位为江苏辐环环境科技有限公司，验收报告编制单位为江苏核众环境监测技术有限公司。参考性分析对照详见表 2.1-2。

表 2.1-2 参考性分析对照表

项目	泰州港靖江港区八圩作业区永益华元物流码头改扩建 35 千伏接入工程	泰州孙楼 220kV 输变电工程	类比结果
地理位置	泰州市靖江市	泰州市姜堰区	相近
气候条件	北亚热带季风气候	北亚热带季风气候	相同
年平均降水量	1049.1mm	1046.3mm	相近
地形地貌	平原	平原	相同
土壤类型	水稻土	水稻土	相同
水土流失强度	微度水蚀	微度水蚀	相同

表 2.1-3 类比项目实际监测侵蚀模数统计表

预测时段	泰州孙楼 220kV 输变电工程（类比）	实际监测侵蚀模数[t/(km ² ·a)]
施工期	站区	915
	塔基及塔基施工区	725
	牵张场及跨越场区	520
	施工临时道路区	605

本工程与类比工程均为输变电项目，地理位置、多年平均降水量相近，气候条件、地形地貌、土壤类型、水土流失强度等相同，因此本工程与类比工程有一定的可比性。根据各区的施工特点对类比工程的侵蚀模数进行修正后可应用于本工程。

针对本工程的环境条件、施工条件和防护措施条件等实际情况，对扰动地表后侵蚀模数的取值，在下列三个方面进行修正。

1) 环境条件：本工程多年平均降水量为 1049.1mm，类比工程的多年平均降水量为 1046.3mm，多年平均降水量相近，因此，设置修正系数为 1.0。

2) 扰动强度：本工程土石方工程量和扰动地表的强度与类比工程相似，差别较小，因此，设修正系数 1.0。

3) 防护措施条件：类比工程所列监测结果是在工程施工过程中采取了一定的水土保持措施的基础上进行监测的，若施工过程中不采取任何措施，则工程扰动后的土壤侵蚀模数将会比监测结果大。而水土流失量预测的基础是按生产建设项目正常的设计功能，在无水土保持工程条件下可能产生的土壤流失量。因此，设置修正系数为 2.0~2.5。

自然恢复期：项目建成，植被种植完成后，开始发挥保水保土的作用，电缆

施工区、施工道路区除硬化和透水铺装部分，自然恢复期水土流失治理达标，最终土壤侵蚀模数达到背景值，各防治分区的侵蚀模数见表 2.1-4。

表 2.1-4 扰动后土壤侵蚀模数类比表

预测时段	泰州孙楼 220kV 输变电工程 (类比)		调整系数			泰州港靖江港区八圩作业区永益华元物流码头改扩建 35 千伏接入工程 (本期)	
	预测单元	监测土壤侵蚀模数[t/(km ² ·a)]	环境条件	扰动强度	防护措施条件	预测单元	预测土壤侵蚀模数[t/(km ² ·a)]
施工期	塔基及塔基施工区	725	1.0	1.0	2.5	电缆施工区	1813
	施工临时道路区	605	1.0	1.0	2.0	施工道路区	1210

2.1.4 预测结果

根据上述确定的土壤侵蚀模数，按公式法进行各分区水土流失量估算。结合项目预测单元及预测时段划分，预测项目建设时如不采取水土保持措施可能产生土壤流失量，结果见表 2.1-5。

根据分时段计算结果可知，如不采取水保措施，项目在整个建设期可能产生土壤流失总量为 22.81t，新增土壤流失量为 14.38t。

表 2.1-5 项目水土流失量预测计算成果表

预测时段	预测单元	面积(m ²)	预测时段(a)	侵蚀模数背景值[t/(km ² ·a)]	背景流失量(t)	扰动后侵蚀模数[t/(km ² ·a)]	流失总量(t)	新增流失量(t)	新增占比(%)
施工期	电缆施工区	13986	0.60	150	1.26	1813	15.21	13.95	98.33
	施工道路区	300	0.60	150	0.03	1210	0.22	0.19	
小计	/	14286	/	/	1.29	/	15.43	14.14	
自然恢复期第一年	电缆施工区	11596	2.00	150	3.48	160	3.71	0.23	1.67
	施工道路区	300	2.00	150	0.09	160	0.1	0.01	
小计	/	11896	/	/	3.57	/	3.81	0.24	
自然恢复期第二年	电缆施工区	11596	2.00	150	3.48	150	3.48	0	0
	施工道路区	300	2.00	150	0.09	150	0.09	0	
小计	/	11896	/	/	3.57	/	3.57	0	
合计					8.43		22.81	14.38	100

注：自然恢复期间电缆施工区水土流失面积已扣除占用硬化道路和道路边缘透水铺装面积。

2.1.5 水土流失危害分析

水土流失危害往往具有潜在性，若形成水土流失危害后才实施治理，不但造成了土地资源破坏和土地生产力的下降、淤积水系等问题，而且治理难度大、费用高，因此必须根据有关经验，综合分析水土流失预测结果，对项目可能造成的

水土流失危害进行预测，根据预测结果采取有针对性的防治措施。

工程施工过程中可能造成水土流失危害，主要包括以下几个方面：

(1) 破坏原地貌、加速土壤侵蚀。项目施工过程中扰动原地貌，损坏原有水土保持设施，原地貌破坏后涵养水源、保持水土功能丧失，地表裸露，土壤抗侵蚀能力急剧下降，单位面积的土壤侵蚀量直线上升，土壤侵蚀加速。

(2) 项目在基础开挖、机械占压等施工过程中，如遇较强的降雨，若没有防护措施，在降雨及人为因素作用下将会产生大量泥沙，造成较为严重的水土流失，对项目本身的施工安全也会造成一定的威胁。

(3) 工程施工中需开挖、堆置、回填土方，土方装卸堆存过程中易产生粉尘，在风力作用下，也易引起风蚀，并产生大气粉尘污染，对局部生态环境造成不良影响。

2.2 水土保持措施布设

2.2.1 水土保持措施总体布局

防治措施的总体布局，以防治新增水土流失和改善区域生态环境为主要目的，结合主体工程已有的具有水土保持功能的工程项目，补充布设水土保持措施，开发与防治相结合，工程、临时措施相配合，形成完整的防治体系，同时突出重点防治工程措施和临时防治工程措施。各区水土流失防治措施设置情况详见表 2.2-1。

表 2.2-1 防治措施总体布局表

分区	措施类型	主体工程已有措施	本方案补充设计措施
电缆施工区	工程措施	表土剥离、土地整治、透水铺装	/
	植物措施	撒播草籽	/
	临时措施	泥浆沉淀池	防尘网苫盖、土质排水沟、土质沉沙池
施工道路区	工程措施	/	土地整治
	植物措施	/	撒播草籽
	临时措施	铺设钢板	/

2.2.2 分区措施布设

(1) 电缆施工区

① 工程措施

表土剥离：本工程主体设计中已考虑在施工前期对占用农田、空闲地及绿化

带的电缆施工区开挖区域进行表土剥离，剥离面积 1273m^2 ，剥离厚度 0.3m ，表土剥离量为 382m^3 。

土地整治：本工程主体设计中已考虑在施工后期对电缆施工区裸露地表进行土地整治，包括场地清理、平整、表土回覆，整治面积约 11596m^2 ，表土回覆量为 382m^3 ，整治后的土地 5839m^2 交由土地权所有人进行复耕，其余 5757m^2 进行植被恢复。

透水铺装：本工程主体设计中已考虑在施工后期对电缆施工区占用的道路外缘进行透水铺装，铺装面积约 2213m^2 。

②植物措施

撒播草籽：本工程主体设计中已考虑在施工后期对电缆施工区占用绿化带和空闲地区域采取撒播草籽的措施，撒播面积约 5757m^2 ，撒播草籽密度 $0.015\text{kg}/\text{m}^2$ ，撒播总量约 86.36kg 。

③临时措施

泥浆沉淀池：为减少拉管施工过程中产生的水土流失，在占用农田、绿化带和空闲地的拉管施工区域设置泥浆沉淀池，对钻渣泥浆进行沉淀和固化处理，禁止将钻渣泥浆排入周围农田和河流中。主体设计中已考虑在拉管施工区域设置泥浆沉淀池，共设置 7 座。

防尘网苫盖：本方案补充在施工过程中对电缆施工区临时堆土及裸露地表进行防尘网苫盖，苫盖面积约 14770m^2 。

土质排水沟：本方案补充在施工过程中于电缆开挖一侧（除透水铺装段和破路段）设置土质排水沟，在拉管占用农田、空闲地、绿化带的施工区域四周设置土质排水沟，共计开挖 1417m ，排水沟断面尺寸为上顶宽 0.6m ，下底宽 0.2m ，深 0.2m ，边坡比 $1:1$ ，开挖土方量约 113m^3 。

土质沉沙池：本方案补充在施工过程中于排水沟末端设置土质沉沙池，尺寸顶长 \times 顶宽 \times 深为 $3.0\text{m}\times 2.5\text{m}\times 1.0\text{m}$ ，边坡比为 $1:1$ ，单个沉沙池容积为 3m^3 ，共计 14 座。

(2) 施工道路区

①工程措施

土地整治：本方案补充在施工后期对施工道路区全区进行土地整治，包括场地清理、平整，整治面积 300m^2 ，整治后的土地均进行植被恢复。

②植物措施

撒播草籽:本工程主体设计中已考虑在施工后期对施工道路区占用绿化带和空闲地区域采取撒播草籽的措施,撒播面积约 300m²,撒播草籽密度 0.015kg/m²,撒播总量约 4.50kg。

③临时措施

铺设钢板:为减少对地表的扰动,本工程主体设计中已考虑在施工过程中对施工道路区内松软路面区域铺设一定数量的 6mm 厚钢板,沿线施工临时道路共需铺设钢板 180m²。

2.2.3 水土保持措施工程量汇总

本工程水土保持措施工程量详见表 2.2-2。

表 2.2-2 本工程水土保持措施工程量汇总表

防治分区	措施类型		内容类别	单位	数量	布设位置	结构形式	实施时间	
电缆施工区	工程措施	主体 已有	表土剥离	m ³	382	占用农田、空闲地及绿化带的开挖区域	剥离厚度 0.3m, 剥离面积 1273m ²	2024.10-2024.12	
			土地整治	m ²	11596	裸露地表	场地清理、平整、覆土	2025.1-2025.2	
			透水铺装	m ²	2213	占用的道路边缘	孔形、混凝土透水砖	2025.1-2025.2	
	植物措施	主体 已有	撒播草籽	m ²	5757	占用的绿化带和空闲地区域	狗牙根草籽 0.015kg/m ²	2025.2	
	临时措施	方案 新增	主体 已有	泥浆沉淀池	座	7	占用农田、绿化带和空闲地的拉管施工区域	半挖半填	2024.10-2024.12
				防尘网苫盖	m ²	14770	裸露地表及临时堆土区域	6 针, 长×宽: 8m×40m	2024.10-2024.12
			土质排水沟	长度	m	1417	电缆开挖一侧(除透水铺装段和破路段)拉管占用农田、空闲地、绿化带的施工区域四周	上顶宽 0.6m, 下底宽 0.2m, 深 0.2m, 边坡比 1:1	2024.10-2024.12
				土方量	m ³	113			
	土质沉沙池	座	14	排水沟末端	尺寸顶长×顶宽×深为 3.0m×2.5m×1.0m, 边坡比为 1:1	2024.10-2024.12			
	施工道路区	工程措施	方案 新增	土地整治	m ²	300	全区	场地清理、平整	2025.2
植物措施		方案 新增	撒播草籽	m ²	300	占用的绿化带和空闲地区域	狗牙根草籽 0.015kg/m ²	2025.2	
临时措施		主体 已有	铺设钢板	m ²	180	松软路面区域	6mm 厚钢板	2024.10-2024.12	

2.2.4 防治措施进度安排

参照主体工程施工进度,各项水土保持措施的实施进度与相应的工程进度衔接。各防治区内的水土保持措施配合主体工程同时实施,相互协调,有序进行。坚持“因地制宜,因害设防”的原则,首先安排水土流失严重区域的防治措施,在措施安排上,工程措施、临时措施应根据轻重缓急、统筹考虑,施工管理措施贯穿整个施工期间。原则上应对工程措施优先安排,合理安排季节实施,并在总工期内完成所有水土保持措施。

表2.2-3 主体工程与水土保持工程实施进度表

防治分区	工程名称		施工期				
			2024年			2025年	
			10月	11月	12月	1月	2月
电缆施工区	主体工程		—————				
	工程措施	表土剥离	-----	-----	-		
		土地整治				-	-----
		透水铺装				-	---
	植物措施	撒播草籽					-----
	临时措施	泥浆沉淀池	-----	-----	-		
		防尘网苫盖	-----	-----	---		
		土质排水沟	-----	-----	-		
		土质沉沙池	-----	-----	-		
	施工道路区	工程措施	土地整治				
植物措施		撒播草籽					---
临时措施		铺设钢板	-----	-----	-		

注：“—————”为主体工程进度；“-----”为水土保持措施进度。

3 水土保持投资估算及效益分析

3.1 投资估算成果

本项目水土保持工程总投资 50.91 万元，其中工程措施投资 20.26 万元；植物措施投资 1.22 万元；临时措施投资 12.30 万元；独立费用 12.52 万元（其中建设管理费 0.68 万元，设计费 5.00 万元，水土保持监理费 0.84 万元，水土保持设施验收费 6.00 万元），基本预备费 2.78 万元，水土保持补偿费 18286 元，计列为 1.8286 万元。

表 3.1-1 本工程水土保持投资估算总表 单位：万元

序号	工程或费用名称	主体已有	方案新增	合计
1	第一部分工程措施	20.14	0.12	20.26
2	第二部分植物措施	1.16	0.06	1.22
3	第三部分临时措施	3.40	8.90	12.30
4	第四部分独立费用	6.11	6.41	12.52
5	一至四部分合计	30.81	15.49	46.30
6	基本预备费 6%	1.85	0.93	2.78
7	水土保持补偿费	1.8286	0	1.8286
8	水土保持总投资	34.49	16.42	50.91

表 3.1-2 水土保持工程措施投资估算表

编号	工程或费用名称	单位	数量	单价（元）	合计（万元）
1	电缆施工区	/	/	/	20.14
1.1	表土剥离*	100m ³	3.82	2506.55	0.96
1.2	土地整治*	hm ²	1.1596	41400.66	4.80
1.3	透水铺装*	hm ²	0.2213	650000.00	14.38
2	施工道路区	/	/	/	0.12
2.1	土地整治	hm ²	0.03	41400.66	0.12
合计	/	/	/	/	20.26

表 3.1-3 水土保持植物措施投资估算表 单位：万元

编号	工程或费用名称	单位	数量	单价（元）	合计（万元）
1	电缆施工区	/	/	/	1.16
1.1	撒播草籽*	hm ²	0.5757	20201.90	1.16
2	施工道路区	/	/	/	0.06
2.1	撒播草籽	hm ²	0.03	20201.90	0.06
合计	/	/	/	/	1.22

表 3.1-4 水土保持临时措施投资估算表 单位：万元

编号	工程或费用名称	单位	数量	单价(元)	合计(万元)
1	电缆施工区	/	/	/	10.86
1.1	泥浆沉淀池*	座	7	2800	1.96
1.2	防尘网苫盖	100m ²	147.7	541.53	8.00
1.3	土质排水沟	100m ³	1.13	3450.16	0.39
1.4	土质沉沙池	座	14	363.54	0.51
2	施工道路区	/	/	/	1.44
2.1	铺设钢板*	m ²	180	80	1.44
合计	/	/	/	/	12.30

注：带“*”为主体已有水土保持措施。

表 3.1-5 本工程水土保持其他费用估算详表

编号	工程或费用名称	计算依据	合计
1	建设管理费	(第一~第三部分)×2%	0.68
2	设计费	/	5.00
3	水土保持监理费	(第一~第三部分)×2.5%	0.84
4	水土保持设施验收费	/	6.00
合计			12.52
防治责任范围(m ²)		单价(元/m ²)	水土保持补偿费(元)
18286		1.0	18286

3.2 效益分析

3.2.1 水土流失治理度

至设计水平年，项目建设可能造成水土流失总面积 18286m²，水土流失治理达标面积 18239m²，水土流失治理度可达到 99.7%。具体计算见表 3.2-1。

表 3.2-1 水土流失治理度计算表

防治分区	扰动土地面积(m ²)	水土流失总面积(m ²)	水土流失治理达标面积(m ²)				水土流失治理度(%)	防治标准(%)	是否达标
			建筑物及场地硬化面积	工程措施	植物措施	小计			
电缆施工区	17986	17986	4177	8052	5730	17959	99.7	98	达标
施工道路区	300	300	0	0	280	280			
合计	18286	18286	4177	8052	6010	18239			

3.2.2 土壤流失控制比

通过采用一系列的水土保持措施，自然恢复期项目区内治理后每平方公里年平均土壤流失量将小于本工程容许土壤流失量；项目水土流失防治责任范围内容许土壤流失量为 500t/(km²·a)，至设计水平年，各项水保措施发挥作用后，治理后每平方公里年平均土壤流失量可达到 150t/(km²·a)，土壤流失控制比可达到 3.3。

3.2.3 渣土防护率

本项目永久弃渣和临时堆土总量约 3401m³，实际挡护的永久弃渣和临时堆土总量约 3377m³，渣土防护率可达到 99.3%。

3.2.4 表土保护率

本项目可剥离表土总量为 3501m³，在采取保护措施后保护表土数量为 3315m³，其中剥离保护的表土 382m³，通过苫盖和铺垫保护的表土量为 2933m³，表土保护率可达到 94.7%。

3.2.5 林草植被恢复率

本项目方案实施后林草类植被面积为 6010m²，可恢复林草植被面积为 6057m²，林草植被恢复率可达到 99.2%。具体计算见表 5.7-2。

表 3.2-2 林草植被恢复率计算表

分区	可恢复林草植被面积 (m ²)	林草类植被面积 (m ²)	林草植被恢复率 (%)	防治标准 (%)	是否达标
电缆施工区	5757	5730	99.2	98	达标
施工道路区	300	280			
综合值	6057	6010			

3.2.6 林草覆盖率

本项目建设总占地面积约 18286m²，恢复耕地面积约 5839m²，扣除恢复耕地后建设区面积 12447m²，方案实施后林草类植被面积为 6010m²，林草覆盖率可达到 48.3%。

表 3.2-3 林草覆盖率统计表

防治分区	防治责任范围 (m ²)	恢复耕地面积 (m ²)	扣除恢复耕地后面积 (m ²)	林草类植被面积 (m ²)	林草覆盖率 (%)	防治标准 (%)	是否达标
电缆施工区	17986	5839	12147	5730	48.3	27	达标
施工道路区	300	0	300	280			
合计	18286	5839	12447	6010			

3.2.7 六项指标达标情况

通过计算分析，至设计水平年水土流失防治目标的实现情况为：水土流失治理度 99.7%、土壤流失控制比 3.3、渣土防护率 99.3%、表土保护率 94.7%，林草植被恢复率 99.2%，林草覆盖率 48.3%。

表 3.2-4 防治效果汇总表

评估指标	计算方法	计算依据	单位	数量	计算结果	防治目标	达标情况
水土流失治理度 (%)	项目水土流失防治责任范围内水土流失治理达标面积占水土流失总面积的百分比	水土流失治理达标面积	m ²	18239	99.7	98	达标
		水土流失总面积	m ²	18286			
土壤流失控制比	项目水土流失防治责任范围内容许土壤流失量与治理后每平方公里年平均土壤流失量之比	容许土壤流失量	t/(km ² ·a)	500	3.3	1.0	达标
		治理后每平方公里年平均土壤流失量	t/(km ² ·a)	150			
渣土防护率 (%)	项目水土流失防治责任范围内采取措施实际挡护的永久弃渣、临时堆土数量占永久弃渣和临时堆土总量的百分比	拦挡临时堆土量	m ³	3377	99.3	99	达标
		临时堆土总量	m ³	3401			
表土保护率 (%)	项目水土流失防治责任范围内保护的表土数量占可剥离表土总量的百分比	保护的表土数量	m ³	3315	94.7	92	达标
		可剥离表土总量	m ³	3501			
林草植被恢复率 (%)	项目水土流失防治责任范围内林草类植被面积占可恢复林草植被面积的百分比	林草类植被面积	m ²	6010	99.2	98	达标
		可恢复林草植被面积	m ²	6057			
林草覆盖率 (%)	项目水土流失防治责任范围内林草类植被面积占总面积的百分比	林草类植被面积	m ²	6010	48.3	27	达标
		项目建设区面积 (扣除恢复耕地面积)	m ²	12447			

3.3 水土保持管理

为贯彻《中华人民共和国水土保持法》、《中华人民共和国水土保持法实施条例》、《江苏省生产建设项目水土保持管理办法》（苏水规〔2021〕8号）、《水利部办公厅关于做好生产建设项目水土保持承诺制管理的通知》（办水保〔2020〕160号）和《生产建设项目水土保持方案管理办法》（水利部令第53号），确保本水土保持方案防治措施按“三同时”的要求顺利实施，充分发挥水土保持措施的作用，使项目建设过程中的水土流失控制在方案目标值以内，促进项目区及周边生态环境的良性发展，特提出以下保证措施。

3.3.1 组织管理

根据国家有关法律法规，本工程水土保持方案为报告表项目，实施承诺制管理。建设单位承诺已经知晓并将认真履行水土保持各项法定义务；所填写的信息真实、完整、准确；所提交的水土保持方案符合相关法律法规、技术标准的要求；严格执行水土保持“三同时”制度，按照所提交的水土保持方案，落实各项水土保持措施，有效防治项目建设中的水土流失；项目投产使用前完成水土保持设施自主验收并报备；依法依规按时足额缴纳水土保持补偿费；积极配合水土保持监督检查；愿意承担作出不实承诺或者未履行承诺的法律责任和失信责任。水土保持方案在报批前，生产建设单位应当通过其网站、生产建设项目所在地公共媒体网站或者相关政府网站向社会公开拟报批的水土保持方案全文，且持续公开期限不得少于10个工作日。对于公众提出的问题和意见，生产建设单位应当逐一处理与回应，并在水土保持行政许可承诺书中予以说明。

报告表经江苏省水利厅批复后，建设单位将成立与环境保护相结合的水土保持方案实施管理机构，并设专人（专职或兼职）负责水土保持工作，协调好水土保持方案与主体工程的关系，负责组织实施审批的水土保持方案，全力保证水土保持工作按计划进行。水土保持方案实施管理机构主要工作职责如下：①认真贯彻执行“预防为主、保护优先、全面规划、综合治理、因地制宜、突出重点、科学管理、注重效益”的水土保持工作方针，确保水土保持工程安全，充分发挥水土保持工程效益；②建立水土保持目标责任制，把水土保持列为工程进度、质量考核的内容之一，制定水土保持方案详细实施计划；③工程施工期间，与设计、施工单位保持畅通联系，协调好水土保持方案与主体工程的关系，确保水土保持

设施的正常建设,最大限度减少人为造成的水土流失与生态环境的破坏;④深入工程现场进行检查,掌握工程施工和运行期间的水土流失状况及其防治措施落实情况;⑤建立、健全各项档案,积累、分析整编资料,为水土保持工程验收提供相关资料。

3.3.2 后续设计

本项目已取得初设批复,水土保持措施后续应纳入施工图设计中。水土保持方案经批准后,对照《江苏省生产建设项目水土保持管理办法》(苏水规〔2021〕8号),生产建设项目地点、规模发生重大变化,水土保持措施发生重大变更的,生产建设单位应当补充水土保持方案变更报告或修改水土保持方案,报原审批机关审批。

3.3.3 水土保持监测和监理

根据《水利部关于进一步深化“放管服”改革全面加强水土保持监管的意见》(水保〔2019〕160号)和《江苏省生产建设项目水土保持管理办法》(苏水规〔2021〕8号)中相关规定。对报告表项目水土保持监测工作未提出要求,因此,本工程建设单位可依据需要自行开展水土保持监测工作。凡主体工程开展监理工作的生产建设项目,应当按照国家建设监理、水土保持监理的有关规定和技术规范、批准的水土保持方案及工程设计文件、工程施工合同、监理合同等,开展水土保持监理工作,由于本工程征占地面积在50公顷以下且挖填土石方总量在50万立方米以下,因此不对水土保持监理单位的人员配备和资质提出要求。

3.3.4 水土保持施工

施工过程中应注重保护表土植被,严格控制和管理车辆机械的运行范围,必要时设立保护地表及植被的警示牌,防止扩大对地表的扰动。对临时排水设施应进行经常性检查维护,保证其排水通畅。对建成的水土保持设施应有明确的管理维护要求。工程措施施工时,应对施工质量实时检查,对不符合设计要求或质量要求的工程,责令其重建,直到满足要求为止。

3.3.5 水土保持设施验收

根据《水利部关于加强事中事后监管规范生产建设项目水土保持设施自主验收的通知》(水保〔2017〕365号)、《江苏省生产建设项目水土保持管理办法》的通知(苏水规〔2021〕8号)和《生产建设项目水土保持方案管理办法》(水利部令第53号),生产建设项目的水土保持设施验收,由生产建设单位自主开

展。水土保持设施未经验收或者验收不合格的，生产建设项目不得投产使用。存在下列情形之一的，水土保持设施验收结论应当为不合格：①未依法依规履行水土保持方案编报审批程序或者开展水土保持监测、监理的；②弃土弃渣未堆放在经批准的水土保持方案确定的专门存放地的；③水土保持措施体系、等级和标准或者水土流失防治指标未按照水土保持方案批复要求落实的；④存在水土流失风险隐患的；⑤水土保持设施验收材料明显不实、内容存在重大缺项、遗漏的；⑥水土保持分部工程和单位工程未经验收或验收不合格的；⑦未依法依规缴纳水土保持补偿费的；⑧存在法律法规和技术标准规定不得通过水土保持设施验收的其他情形的。

生产建设单位应当根据水土保持方案及其审批决定等，组织第三方机构依法编制水土保持设施验收报告。承担生产建设项目水土保持方案编制、水土保持方案技术评审、水土保持监测、水土保持监理工作的单位不得作为该生产建设项目水土保持设施验收报告编制的第三方机构。

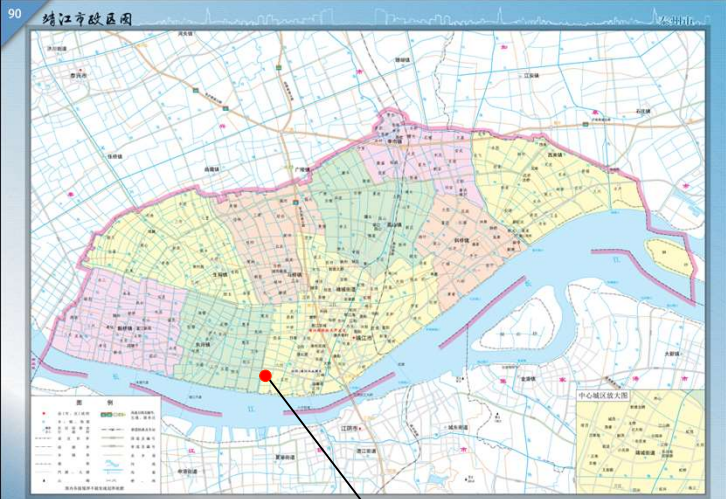
水土保持设施验收报告编制完成后，生产建设单位应当按照水土保持法律法规、标准规范、水土保持方案及其审批决定、水土保持后续设计等，组织验收工作，形成验收鉴定书，明确验收结论。验收合格意见应当经三分之二以上验收组成员同意并签字。实行承诺制或者备案制管理的项目，其水土保持设施验收组中应当有至少一名省级水行政主管部门水土保持方案专家库专家。

生产建设单位应当在水土保持设施验收合格后，通过其官方网站或者其他公众知悉的网站公示水土保持设施验收鉴定书，公示时间不得少于 20 个工作日。生产建设单位应当在向社会公开水土保持设施验收材料后、生产建设项目投产使用前，在水土保持设施验收通过 3 个月内向省水利厅报备验收材料。依法编制水土保持报告表和实行承诺制管理的生产建设项目，水土保持设施验收报备时只需提交水土保持设施验收报备申请、验收鉴定书和向社会公开的时间、地点及方式等材料。

生产建设项目水土保持设施验收合格后，生产建设单位或者运行管理单位应当依法防治生产运行过程中发生的水土流失，加强对水土保持设施的管理维护，确保水土保持设施长期发挥效益。

附

图



附图1 项目地理位置图