

# 建设项目环境影响报告表

## (公示本)

项 目 名 称: 连云港堆港~田楼 110 千伏线路改造工程

建设单位(盖章): 国网江苏省电力有限公司连云港供电分公司

编制单位: 江苏嘉溢安全环境科技服务有限公司

编制日期: 2022 年 2 月

## 目 录

一、建设项目基本情况.....	3
二、建设内容.....	5
三、生态环境现状、保护目标及评价标准.....	8
四、生态环境影响分析.....	15
五、主要生态环境保护措施.....	19
六、生态环境保护措施监督检查清单.....	23
七、结论.....	26
电磁环境影响专题评价.....	27

## 一、建设项目基本情况

建设项目名称	连云港堆港~田楼 110 千伏线路改造工程		
项目代码	2106-320000-04-01-852157		
建设单位联系人	董自胜	联系方式	0518-80188185
建设地点	江苏省连云港市灌南县堆沟港镇境内		
地理坐标	起点坐标：东经 119°43'43.942"、北纬 34°21'19.186" 终点坐标：东经 119°42'5.277"、北纬 34°19'43.332"		
建设项目行业类别	55-161 输变电工程	用地(用海)面积(m <sup>2</sup> ) /长度 (km)	用地面积 4348m <sup>2</sup> (永久占地约 48m <sup>2</sup> 、临时占地约 4300m <sup>2</sup> )；线路长度 4.9km
建设性质	<input type="checkbox"/> 新建(迁建) <input checked="" type="checkbox"/> 改建 <input type="checkbox"/> 扩建 <input type="checkbox"/> 技术改造	建设项目申报情形	<input checked="" type="checkbox"/> 首次申报项目 <input type="checkbox"/> 不予批准后再次申报项目 <input type="checkbox"/> 超五年重新审核项目 <input type="checkbox"/> 重大变动重新报批项目
项目审批(核准/备案)部门(选填)	江苏省发展和改革委员会	项目审批(核准/备案)文号(选填)	苏发改能源发(2022)39号
总投资(万元)	1358(静态)	环保投资(万元)	20
环保投资占比(%)	1.47%	施工工期	6个月
是否开工建设	<input checked="" type="checkbox"/> 否 <input type="checkbox"/> 是：_____		
专项评价设置情况	根据《环境影响评价技术导则 输变电》(HJ24-2020)，本环境影响报告表设置电磁环境影响专题评价。		
规划情况	无		
规划环境影响评价情况	无		
规划及规划环境影响评价符合性分析	无		
其他符合性分析	本工程110kV线路路径已取得连云港市灌南县自然资源和规划局的选线规划意见(见附件2)，工程建设符合当地发展规划的要求。 本项目不涉及《江苏省生态空间管控区域规划》中的生态空间管控区域、《江苏省国家级生态保护红线规划》中的国家级生态保护		

	<p>红线区域和《建设项目环境影响评价分类管理名录》中第三条（一）中的国家公园、世界文化和自然遗产地”。</p> <p>本工程符合江苏省及连云港市“三线一单”（生态保护红线、环境质量底线、资源利用上线和生态环境准入清单）的要求。</p> <p>对照《输变电建设项目环境保护技术要求》（HJ 1113-2020），本工程 110kV 线路选线符合生态保护红线管控要求，不涉及自然保护区、饮用水水源保护区等环境敏感区，本工程选线合理。</p>
--	---

## 二、建设内容

<p>地理位置</p>	<p>本工程110kV线路改造位于连云港市灌南县堆沟港镇境内。自110kV堆五981、堆楼A982线17#塔至110kV堆楼B983、堆楼C984线37#塔。 工程地理位置示意图见附图 1。</p>																		
<p>项目组成及规模</p>	<p>本工程线路改造中 77 型角钢塔在系统内曾多次发生倒塔事故，抗弯与抗扭性能较弱，遇到极端大风天气，有倒塔隐患存在；同时该段区域线路存在线路交叉及与地方规划冲突等问题，为减少线路交叉、规整线路通道，符合地方规划要求，对该区域的 110kV 堆五 981 线、堆楼 A982 线、堆楼 B983、堆楼 C984 线进行线路调整改造是必要的。整个改造工程分为堆港--田楼项目和堆港--五队项目。本报告仅对堆港--田楼项目（含拆除的 110kV 堆楼 B983、堆楼 C984 线）进行评价，堆港--五队项目（含拆除的 110kV 堆五 981 线、堆楼 A982 线）另行评价。</p> <p><b>2.1 本工程建设内容</b></p> <p>新建110kV架空线路路径全长4.9km，起于110kV堆五981、堆楼A982线17#塔，至110kV堆楼B983、堆楼C984线37#塔，全线采用同塔双回架设。</p> <p>拆除现有17#塔至37#塔110kV堆楼B983、堆楼C984线，约4.6km，共拆除塔基16处。</p> <p><b>2.2 项目组成及规模</b></p> <p>项目组成详见表 2.1。</p> <p style="text-align: center;">表 2.1 项目组成及规模一览表</p> <table border="1" style="width: 100%; border-collapse: collapse;"> <thead> <tr> <th colspan="2" style="text-align: center;">项目组成</th> <th style="text-align: center;">建设规模及主要工程参数</th> </tr> </thead> <tbody> <tr> <td rowspan="7" style="text-align: center; vertical-align: middle;">主体工程</td> <td style="text-align: center;">1</td> <td>110kV 线路改造</td> </tr> <tr> <td style="text-align: center;">1.1</td> <td>线路路径长度</td> </tr> <tr> <td style="text-align: center;">1.2</td> <td>架空导线型号</td> </tr> <tr> <td style="text-align: center;">1.3</td> <td>杆塔塔型、数量、基础</td> </tr> <tr> <td style="text-align: center;">1.4</td> <td>架设方式、导线参数</td> </tr> <tr> <td style="text-align: center;">2</td> <td>拆除线路</td> </tr> <tr> <td style="text-align: center;">2.1</td> <td>拆除线路</td> </tr> </tbody> </table>	项目组成		建设规模及主要工程参数	主体工程	1	110kV 线路改造	1.1	线路路径长度	1.2	架空导线型号	1.3	杆塔塔型、数量、基础	1.4	架设方式、导线参数	2	拆除线路	2.1	拆除线路
项目组成		建设规模及主要工程参数																	
主体工程	1	110kV 线路改造																	
	1.1	线路路径长度																	
	1.2	架空导线型号																	
	1.3	杆塔塔型、数量、基础																	
	1.4	架设方式、导线参数																	
	2	拆除线路																	
	2.1	拆除线路																	

辅助工程	1	本工程为线路工程，无辅助工程																																																																							
环保工程	1	本项目线路工程																																																																							
	1.1	临时沉淀池	施工废水经沉淀后，循环使用不外排																																																																						
	1.2	低噪声施工设备	施工期选用低噪声施工设备																																																																						
	1.3	防止水土流失措施	每处新建塔基施工区设置临时排水沟、临时沉沙池、苫盖和编织袋拦挡等																																																																						
依托工程	1	本工程无依托工程																																																																							
临时工程	1	110kV 线路工程																																																																							
	1.1	塔基施工	新建杆塔 18 基，塔基临时施工用地设有堆土、放置设备、泥浆深埋等，临时用地约 2700m <sup>2</sup> ，永久占地约 288 m <sup>2</sup>																																																																						
	1.2	拆除塔基	拆除塔基 16 基，每处塔基施工临时用地面积约 100m <sup>2</sup> ，临时用地面积约 1600m <sup>2</sup> ，永久占地约 240 m <sup>2</sup>																																																																						
<p><b>1 110kV 新建线路</b></p> <p>(1) 本项目新建杆塔 18 基。具体杆塔塔型、数量见表 2.1-1。</p> <p style="text-align: center;"><b>表 2.1-1 本工程杆塔一览表</b></p> <table border="1" style="width: 100%; border-collapse: collapse;"> <thead> <tr> <th>杆塔类型</th> <th>塔型</th> <th>呼高(m)</th> <th>数量 (基)</th> <th>允许转角(°)</th> <th>备注</th> </tr> </thead> <tbody> <tr> <td rowspan="3">双回直线塔</td> <td>1E3-SZ1</td> <td>24</td> <td>4</td> <td rowspan="3">0</td> <td rowspan="6">角钢塔</td> </tr> <tr> <td rowspan="2">1E3-SZ2</td> <td>24</td> <td>1</td> </tr> <tr> <td>27</td> <td>4</td> </tr> <tr> <td rowspan="3">双回转角塔</td> <td>1E6-SJ1</td> <td>24</td> <td>2</td> <td>0~20</td> </tr> <tr> <td rowspan="2">1E6-SJ4</td> <td>21</td> <td>2</td> <td rowspan="2">60~90</td> </tr> <tr> <td>24</td> <td>3</td> </tr> <tr> <td>双回终端塔</td> <td>1E6-SDJ</td> <td>24</td> <td>2</td> <td>0~90</td> </tr> <tr> <td colspan="3" style="text-align: center;">合计</td> <td>18</td> <td></td> <td></td> </tr> </tbody> </table> <p>(2) 架空线路架设及导线有关参数见表 2.1-2。</p> <p style="text-align: center;"><b>表 2.1-2 架空线路架设及导线有关参数</b></p> <table border="1" style="width: 100%; border-collapse: collapse;"> <thead> <tr> <th colspan="2">型号</th> <th>1×JL3/G1A-400/35</th> </tr> </thead> <tbody> <tr> <td rowspan="2">结构根数及每股直径 (mm)</td> <td>铝</td> <td>48×3.22</td> </tr> <tr> <td>钢 (铝包钢)</td> <td>7×2.5</td> </tr> <tr> <td colspan="2">计算截面(mm<sup>2</sup>)</td> <td>425.24</td> </tr> <tr> <td colspan="2">外径 d(mm)</td> <td>26.8</td> </tr> <tr> <td colspan="2">分裂型式</td> <td>单分裂</td> </tr> <tr> <td colspan="2">分裂间距 (mm)</td> <td>—</td> </tr> <tr> <td colspan="2">单根导线载流量 (A)</td> <td>583</td> </tr> <tr> <td colspan="2">架设方式</td> <td>同塔双回</td> </tr> <tr> <td colspan="2">相序排列</td> <td style="text-align: center;">A A                      A C</td> </tr> </tbody> </table>						杆塔类型	塔型	呼高(m)	数量 (基)	允许转角(°)	备注	双回直线塔	1E3-SZ1	24	4	0	角钢塔	1E3-SZ2	24	1	27	4	双回转角塔	1E6-SJ1	24	2	0~20	1E6-SJ4	21	2	60~90	24	3	双回终端塔	1E6-SDJ	24	2	0~90	合计			18			型号		1×JL3/G1A-400/35	结构根数及每股直径 (mm)	铝	48×3.22	钢 (铝包钢)	7×2.5	计算截面(mm <sup>2</sup> )		425.24	外径 d(mm)		26.8	分裂型式		单分裂	分裂间距 (mm)		—	单根导线载流量 (A)		583	架设方式		同塔双回	相序排列		A A                      A C
杆塔类型	塔型	呼高(m)	数量 (基)	允许转角(°)	备注																																																																				
双回直线塔	1E3-SZ1	24	4	0	角钢塔																																																																				
	1E3-SZ2	24	1																																																																						
		27	4																																																																						
双回转角塔	1E6-SJ1	24	2	0~20																																																																					
	1E6-SJ4	21	2	60~90																																																																					
		24	3																																																																						
双回终端塔	1E6-SDJ	24	2	0~90																																																																					
合计			18																																																																						
型号		1×JL3/G1A-400/35																																																																							
结构根数及每股直径 (mm)	铝	48×3.22																																																																							
	钢 (铝包钢)	7×2.5																																																																							
计算截面(mm <sup>2</sup> )		425.24																																																																							
外径 d(mm)		26.8																																																																							
分裂型式		单分裂																																																																							
分裂间距 (mm)		—																																																																							
单根导线载流量 (A)		583																																																																							
架设方式		同塔双回																																																																							
相序排列		A A                      A C																																																																							

	B B C C	B B C A
架设高度	经过耕地等场所段及经过敏感目标段最低导线高度均约为 15m	

## 2 改造、拆除线路

为了解开线路交叉，需改造 110kV 堆五、堆楼线，具体改造方案见图 2.2-1，在 110kV 堆五 981、110kV 堆楼 A982 线 17#侧和堆 B983、堆 C984 线 37#侧新建 2 基张力过渡塔 J1 和 J7，拆除 J1 至 J7 堆 B983、堆 C984 线路。拆除线路具体位置见附图 2-2。

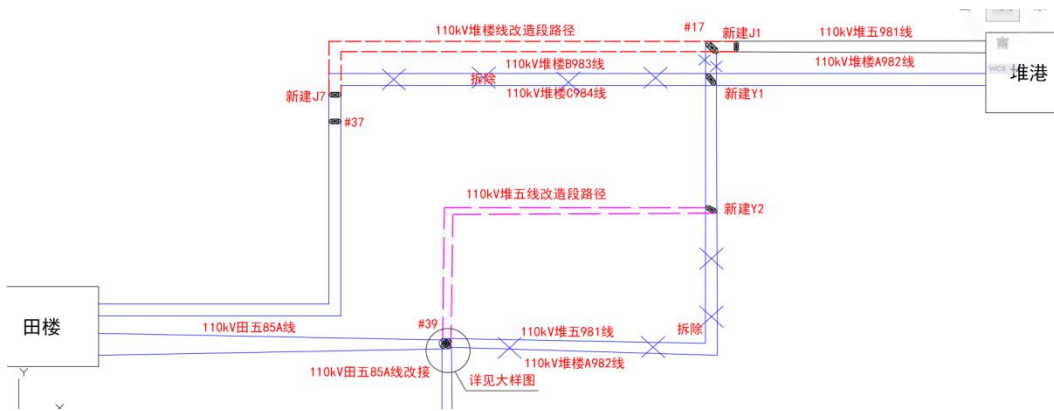


图 2.2-1 线路改造示意图

### 2.3 线路路径

本线路自 110kV 堆五 981、堆楼 A982 线现有 17#塔同塔双回向西南走向至 J1，右转向西北至 J2，左转向西南，途径四圩村五组民房、八尺村七队民房，跨越东腰村一组民房至 J3，左转向东南至 J4，右转向西南跨越七队大沟至 J5，左转向东南沿东七线接至现有堆楼 B983、堆楼 C984 线 37#塔。

拆除现有 17#塔至 37#塔 110kV 堆楼 B983、堆楼 C984 线，约 4.6km。

线路路径示意图见附图 2-1~2-2。

### 2.4 现场布置

本工程主要工程内容为塔基基础的建设及架空线挂线，本工程线路较短，不设置临时施工营地，现场布置主要是各个塔基处设置塔基临时施工区，新建塔基施工区用地面积约 4348m<sup>2</sup>，其中永久用地约 48m<sup>2</sup>，临时用地约 4300m<sup>2</sup>，设有临时堆土区、泥浆沉淀池、排水沟、沉沙池等。

本项目拆除架空线路 16 处塔基，每处杆塔施工临时用地面积约 100m<sup>2</sup>。

总平面及现场布置

	本工程环保设施、措施布置见附图 5，生态环境保护典型措施设计见附图 6。
施工方案	<p><b>2.5 施工方案</b></p> <p>本项目线路架空分为新建架空线路、线路拆除。线路拆除主要涉及塔基拆除。</p> <p>(1) 塔基施工</p> <p>本工程塔基基础型式根据地形、地质条件、线路工程结构特点合理选择，拟采用灌注桩基础。工艺主要为：表土剥离-灌注桩基础施工-塔基开挖弃土(渣)堆放-混凝土浇筑。</p> <p>(2) 铁塔组装施工</p> <p>铁塔组立拟采用汽车吊分解组塔和内悬浮外拉线分解组塔两种方式，其中交通较为便利的平地塔位采用汽车吊分解组塔，交通不便的平地塔位和山地的塔位采用内悬浮外拉线分解组塔。利用支立抱杆，吊装铁塔构件，抱杆通过牵引绳的连接拉动，随铁塔高度的增高而上升，各个构件顶端和底部支脚采用螺栓连接。</p> <p>(3) 架线施工</p> <p>架空地线展放及收紧、展放导引绳、牵放牵引绳、牵放导线、锚固导线、紧线临锚、附件安装、压接升空、间隔棒安装、耐张塔平衡挂线和跳线安装等。</p> <p>(4) 塔基拆除</p> <p>塔基的拆除拟采用汽车吊分解拆塔，自上而下，拆除各个构件顶端和底部支脚的螺栓后，塔基零部件一一拆除。</p> <p><b>2.6 施工时序</b></p> <p>施工前期为塔基基础的土建施工及铁塔的组装，后期为架空线路的挂设。</p> <p><b>2.7 工期安排</b></p> <p>施工总工期6个月，计划从2023年1月至2023年6月。</p>



其他	无。
----	----

### 三、生态环境现状、保护目标及评价标准

生态环境现状	<p><b>3.1 生态环境现状</b></p> <p>对照 2015 年发布的《全国生态功能区划（修编版）》，本项目所在区域生态功能大类为产品提供，生态功能类型为农产品提供（II-01-15 黄淮平原农产品提供功能区）。</p> <p>对照《江苏省主体功能区规划》（苏政发〔2014〕20 号），本项目位于连云港市灌南县，堆沟港镇属于点状重点开发区域。</p> <p>对照《江苏省生态空间管控区域规划》（苏政发〔2020〕1 号），本工程线路评价范围内不涉及江苏省生态空间管控区域范围。</p> <p>对照《江苏省国家级生态保护红线规划》（苏政发〔2018〕74 号），本项目线路生态环境评价范围内不涉及江苏省国家级生态保护红线区域。</p> <p><b>3.2 土地利用类型、植被类型及野生动植物</b></p> <p>本项目生态环境评价范围内主要为耕地等，耕地内种植有水稻、小麦等农作物。现场踏勘时，本项目影响范围内未发现《国家重点保护野生动物名录》（2021 年版）、《国家重点保护野生植物名录》（2021 年版）中收录的国家重点保护野生动植物。</p> <p><b>3.3 环境质量现状</b></p> <p>本项目对所在地区的环境影响主要为电磁环境影响和声环境影响，通过现状监测获得项目的电磁环境和声环境质量情况。</p> <p>本项目声环境、电磁环境委托江苏兴光环境检测咨询有限公司监测，监测数据报告见附件 4。</p> <p><b>3.3.1 电磁环境质量现状</b></p> <p>现状监测结果表明，本工程 110kV 线路敏感点测点的工频电场强度现状为（0.69~12.82）V/m，工频磁感应强度现状为（0.0053~0.0098）<math>\mu</math>T，满足《电磁环境控制限值》（GB8702-2014）中公众曝露标准限值电场强度 4000V/m，磁感应强度 100<math>\mu</math>T 的要求。</p> <p>电磁环境现状监测具体情况见本项目电磁环境影响专题评价。</p> <p><b>3.3.2 声环境质量状况</b></p>
--------	--

	<p>2021 年 9 月 2 日委托江苏兴光环境检测咨询有限公司对本工程架空线路工程附近有代表性的敏感点进行了声环境质量现状监测，详见附件 4。</p> <p>本工程 110kV 架空线路工程附近有代表性的敏感点声环境现状见表 3-1。</p> <p>本工程 110kV 架空线路工程附近有代表性的敏感点声环境现状值昼间为 (37~48) dB (A)，夜间为 (36~40) dB (A)，均能满足《声环境质量标准》(GB3096-2008) 表 1 中的 1 类标准要求。</p>
与项目有关的原有环境污染和生态破坏问题	<p><b>3.4 本项目原有污染情况</b></p> <p>本项目线路拆除 110kV 堆楼 B983、堆楼 C984 线路，起止点分别接入堆楼 B983、堆楼 C984 线及堆五 981、堆楼 A982 线，因此与本项目有关的，原有污染情况及主要环境问题是现有堆楼 B983、堆楼 C984 线及堆五 981、堆楼 A982 线产生的电磁和噪声环境影响。</p> <p>现状监测结果表明，本工程现状堆楼 B983、堆楼 C984 线及堆五 981、堆楼 A982 线电磁环境、声环境各评价因子均满足相应标准要求。</p> <p><b>3.5 相关工程环保手续履行情况</b></p> <p>堆楼 B983、堆楼 C984 线及堆五 981、堆楼 A982 线均属于“连云港 220kV 田楼（浦三）变 110kV 送出线路工程”，该工程作为“连云港 220 千伏田楼（浦三）等 4 项输变电工程”中的一项，于 2020 年 10 月 20 日通过了公司的自主验收，见附件 3。</p>
生态环境保护目标	<p><b>3.6 生态环境保护目标</b></p> <p>参照《环境影响评价技术导则 输变电》(HJ24-2020)，本项目线路生态环境影响评价范围为边导线地面投影外两侧各 300m 内的带状区域。</p>

本项目评价范围不涉及自然保护区、世界文化和自然遗产地、风景名胜区、森林公园、地质公园、重要湿地、原始天然林、珍稀濒危野生动植物天然集中分布区、重要水生生物的自然产卵场及索饵场、越冬场和洄游通道、天然渔场等《环境影响评价技术导则 生态影响》(HJ19-2011)中的特殊及重要生态敏感区。

本项目评价范围均不涉及国家公园、自然保护区、风景名胜区、世界文化和自然遗产地、海洋特别保护区、饮用水水源保护区等《建设项目环境影响评价分类管理名录(2021年版)》第三条(一)中的环境敏感区。

对照《江苏省生态空间管控区域规划》(苏政发〔2020〕1号),本工程线路评价范围内不涉及江苏省生态空间管控区域范围。

对照《江苏省国家级生态保护红线规划》(苏政发〔2018〕74号),本项目线路生态环境评价范围内不涉及江苏省国家级生态保护红线区域。

### 3.7 电磁环境敏感目标

参照《环境影响评价技术导则 输变电》(HJ24-2020)确定 110kV 架空线路电磁环境评价范围为边导线地面投影外两侧各 30m 范围内的区域。

根据现场踏勘,本工程 110kV 线路评价范围内的环境敏感目标共有民房 11 户,看护房 1 间,详见电磁环境影响专题评价。

### 3.8 声环境敏感目标

参照《环境影响评价技术导则 输变电》(HJ24-2020)确定 110kV 架空线路声环境评价范围为边导线地面投影外两侧各 30m 范围内的区域。

根据《环境影响评价技术导则 声环境》(HJ2.4-2009),声环境敏感目标为评价范围内的医院、学校、机关、科研单位、住宅、自然保护区等对噪声敏感的建筑物或区域。

根据现场踏勘,本工程 110kV 架空线路评价范围内的声环境敏感目标共有民房 11 户,架空线路环境敏感目标具体详见表 3-2。

表 3-2 110kV 线路的声环境敏感目标

编号	敏感点名称	环境质量要求	架空线路边导线地面投影外两侧各 30m 带状区域		与线路相对位置关系 (距线路中心最近距离)	导线高度	对应附图
			房屋类型	规模			
1	*****民房	N <sup>1</sup>	1~2 层平/尖顶, 高约 3~6m	7 户	线路西北侧, 最近约 6m	15m	附图 2-1
2	*****民房	N <sup>1</sup>	1 层尖顶, 高约 3m	1 户	线路东南侧, 最近约 11m		
3	*****民房	N <sup>1</sup>	1~2 层平/尖顶, 高约 3~6m	3 户	线下 1 户, 其他位于线路北侧和南侧		

注: N<sup>1</sup> 表示执行声环境质量 1 类标准。

### 3.9 环境质量标准

#### 3.9.1 声环境

本项目 110kV 架空线路沿线主要经过 1 类声环境功能区, 执行《声环境质量标准》(GB3096—2008) 1 类(昼间: 55dB(A), 夜间: 45dB(A))。

#### 3.9.2 电磁环境

工频电场强度、工频磁感应强度执行《电磁环境控制限值》(GB 8702-2014) 表 1 中公众曝露控制限值, 即电场强度限值: 4000V/m; 磁感应强度限值: 100 $\mu$ T。

架空输电线路下的耕地、园地、牧草地、畜禽饲养地、养殖水面、道路等场所, 其频率 50Hz 的工频电场强度控制限值为 10kV/m, 且应给出警示和防护标志。

### 3.10 污染物排放标准

#### 3.10.1 施工期噪声

噪声排放执行《建筑施工场界环境噪声排放标准》(GB12523—2011)(昼间: 70dB(A), 夜间: 55dB(A))。

评价标准

其他	无。
----	----

## 四、生态环境影响分析

施 工 期 生 态 环 境 影 响 分 析	<p><b>4.1 生态环境</b></p> <p>对照《江苏省生态空间管控区域规划》（苏政发〔2020〕1号），本工程线路评价范围内不涉及江苏省生态空间管控区域范围。</p> <p>对照《江苏省国家级生态保护红线规划》（苏政发〔2018〕74号），本项目线路生态环境评价范围内不涉及江苏省国家级生态保护红线区域。</p> <p>本项目建设对生态环境的影响主要为土地占用、植被破坏及水土流失。</p> <p>（1）土地占用</p> <p>本项目对土地的占用主要表现为永久用地和临时用地。经估算，本项目永久占地主要为新建塔基用地（约288m<sup>2</sup>），拆除塔基恢复永久用地（240m<sup>2</sup>），经新建塔基占地与恢复塔基占地核算，永久占地为48m<sup>2</sup>；临时用地主要为塔基施工区（2700m<sup>2</sup>）、拆除塔基（1600m<sup>2</sup>），用地类型主要为耕地。本项目施工期，设备、材料运输过程中，充分利用现有、在建及拟建道路，不再开辟临时施工便道；材料运至施工场地后，应合理布置，减少临时占地；施工后及时清理现场，尽可能恢复原状地貌。</p> <p>（2）对植被的影响</p> <p>本项目新建线路施工建设时土地开挖等会破坏施工范围内的地表植被。开挖作业时采取分层开挖、分层堆放、分层回填的方式，尽量把原有表土回填到开挖区表层，以利于植被恢复。拆除塔基区塔基开挖深度约2m，开挖土方就地回填后进行土地整治，恢复原有土地功能。项目建成后，对塔基施工区临时施工用地及时进行绿化处理，景观上做到与周围环境相协调。采取上述措施后，本项目建设对周围生态环境影响很小。</p> <p>（3）水土流失</p> <p>本项目在施工时土方开挖、回填以及临时堆土等导致地表裸露和土层结构破坏，若遇大风或降雨天气将加剧水土流失。施工时通过先行修建挡土墙、排水设施；合理安排施工工期，避开雨天土建施工；施工结束后，对临时占地采取工程措施恢复水土保持功能等措施，最大程度的减少水土流失。</p> <p>项目施工期对生态产生的影响均为短期的，通过采用合理的施工方式，加强</p>
---	---

施工管理等措施,可以有效降低施工对生态环境的影响,使本工程的建设对生态环境的影响控制在可接受的范围。

#### 4.2 施工期噪声环境影响分析

施工期材料运送所使用交通工具和施工期机械运行将产生噪声,噪声源强为(65~85)dB(A),施工期采用先进的低噪声设备,在高噪声设备周围适当设置屏障,采用先进的施工工地等措施,控制施工场界噪声可符合《建筑施工场界环境噪声排放标准》(GB12523-2011)要求,建设项目施工期对声环境影响较小。

#### 4.3 施工期废气环境影响分析

大气污染物主要为施工扬尘,扬尘主要来源有:土方挖掘、装卸过程产生的扬尘、填方扬尘;建材的堆放、装卸过程产生的扬尘;运输车辆造成的道路扬尘。

施工扬尘随工程进度不同,工地上的尘土从地面扬起逐渐发展到从高空逸出,严重时排尘量可高达20~30kg/h。地面上的灰尘,在环境风速足够大时就产生扬尘,其源强大小与颗粒物的粒径大小、比重以及环境的风速、湿度等因素有关,风速越大,颗粒越小,土沙的含水率越小,扬尘的产生量就越大。扬尘属于面源,排放高度低。

在线路施工过程中,由于土地裸露会产生局部、少量的二次扬尘,可能对周围局部地区的环境产生暂时影响。

在项目施工时,工程采用围挡施工,购买商品混凝土,现场不设置搅拌站,施工弃土弃渣等合理堆放,采用人工控制定期洒水,对可能产生扬尘的材料,在运输时用防水布覆盖等措施,施工期扬尘对周围大气环境影响较小。

#### 4.4 施工期废水环境影响分析

施工期废水污染源主要为施工废水和生活污水。施工废水来自搅拌机等施工机械的清洗,主要污染物为COD、SS、石油类;生活污水主要为施工人员洗涤废水和粪便污水等,主要污染物为COD、BOD<sub>5</sub>、SS、NH<sub>3</sub>-N等。

线路施工阶段,施工人员居住在施工点附近租住的民房内或单位宿舍内,生活污水依托居住点已有的污水处理设施处理。施工废水排入临时沉淀池,去除悬浮物后回用于施工过程,不外排。因此施工期废水对周围水体无影响。

#### 4.5 施工期固废环境影响分析



	<p>施工期产生的固体废物主要为建筑垃圾、施工人员的生活垃圾和拆除的导线和杆塔及拆除的塔基废渣等。施工产生的建筑垃圾若不妥善处置则会产生水土流失等生态环境影响，产生的生活垃圾若不妥善处置则不仅污染环境而且破坏景观。</p> <p>施工过程中的建筑垃圾、生活垃圾及拆除的塔基废渣分别收集堆放；弃土弃渣尽量做到土石方平衡，对不能平衡的弃土弃渣以及其他建筑垃圾及时清运，并委托有关单位运送至指定受纳场地，拆除的导线和杆塔等由供电公司统一收集处理，生活垃圾分类收集后由当地环卫部门清运。</p> <p>采取上述环保措施后，施工固废对周围环境影响很小。</p> <p><b>综上所述，通过采取上述施工期污染防治措施，并加强施工管理，本项目在施工期的环境影响是短暂的，对周围环境影响较小。</b></p>
运行期生态环境影响分析	<p><b>4.6 电磁环境影响分析</b></p> <p>本工程线路运行时主要是工频电场、工频磁场对周围电磁环境的影响，电磁影响分析详见电磁环境影响专题评价。本工程在认真落实电磁环境保护措施后，工频电场、工频磁场对周围环境的影响很小，投入运行后对周围环境的影响能够满足相应评价标准要求。</p> <p><b>4.7 声环境影响分析</b></p> <p>高压架空输电线路的可听噪声主要是由导线表面在空气中的局部放电（电晕）产生的，可听噪声主要发生在阴雨天气下，因水滴的碰撞或聚集在导线上产生大量的电晕放电，而在晴好天气下只有很少的电晕放电产生。根据相关研究结果及近年来实测数据表明，一般在晴天时，测量值基本和环境背景值相当，对环境影响很小。</p> <p>本项目输电线路在设计施工阶段，通过使用加工工艺先进、导线表面光滑的导线减少电晕放电、保持导线对地高度等措施，以降低可听噪声，对周围声环境影响可进一步减小。</p>

选址 选线 环境 合理性 分析	<p>对照《输变电建设项目环境保护技术要求》(HJ 1113-2020),本工程110kV线路选线符合生态保护红线管控要求,不进入自然保护区、饮用水水源保护区等环境敏感区,不进入集中林区,本工程选线合理。</p> <p>本工程110kV线路位于连云港市灌南县堆沟港镇境内,线路工程路径已取得连云港市规划和自然资源局的选线规划意见(灌自然资发〔2021〕51号),工程建设符合当地发展规划的要求。</p> <p>对照《江苏省生态空间管控区域规划》(苏政发〔2020〕1号),本工程线路评价范围内不涉及江苏省生态空间管控区域范围。</p> <p>对照《江苏省国家级生态保护红线规划》(苏政发〔2018〕74号),本项目线路生态环境评价范围内不涉及江苏省国家级生态保护红线区域。</p> <p>综上,本项目选线具有环境合理性。</p>
-----------------------------	--

## 五、主要生态环境保护措施

施工  
期生  
态环  
境保  
护措  
施

### 5.1 施工期生态环境保护措施

工程施工期临时用地永临结合，优先利用荒地、劣地；做好表土剥离、分类存放和回填利用；施工临时道路尽可能利用现有道路，新建道路严格控制道路宽度，以减少临时工程对生态环境的影响；施工现场使用带油料的机械器具，采取措施防止油料跑、冒、滴、漏，防止对土壤和水体造成污染；施工结束后，及时清理施工现场，因地制宜进行土地功能及植被的恢复。

- (1) 加强对管理人员和施工人员的环保教育，提高其生态环保意识；
- (2) 严格控制施工临时用地范围，利用现有道路运输设备、材料等；
- (3) 开挖作业时采取分层开挖、分层堆放、分层回填的方式，做好表土剥离、分类存放；
- (4) 合理安排施工工期，避开雨天土建施工；
- (5) 选择合理区域堆放土石方，对临时堆放区域加盖苫布；
- (6) 施工结束后，应及时清理施工现场，对周围土地及施工临时用地进行绿化处理，恢复临时占用土地原有使用功能。

### 5.2 施工期大气污染防治措施

施工期大气污染物主要为物料装卸、堆放、运输车辆等工程产生的扬尘，车辆运输散体材料和废弃物时，须密闭，避免沿途漏撒；加强材料转运与使用的管理，合理装卸规范操作；限制车速，减少或避免产生扬尘；施工现场设置围挡，施工临时土方及弃土弃渣等合理堆放，定期洒水抑尘；施工结束后，按“工完料净场地清”的原则立即进行空地硬化和覆盖，减少裸露地面面积，能够有效防止扬尘污染。

### 5.3 施工期地表水污染防治措施

施工期废水主要为施工人员产生的生活污水及施工作业产生的施工废水，生活污水依托居住点已有的污水处理设施处理，施工废水临时沉淀池处理后回用，不会对周围水体产生影响。

### 5.4 施工期噪声污染防治措施

本工程施工期机械运行将产生噪声，施工单位采取如下措施：

	<p>1) 施工单位应尽量选用先进的低噪声设备, 在高噪声设备周围适当设置屏障以减轻噪声对周围环境的影响, 控制施工场界噪声符合《建筑施工场界环境噪声排放标准》(GB12523-2011) 要求;</p> <p>2) 施工单位应采用先进的施工工艺。</p> <p>3) 施工单位在施工过程中应严格执行《建筑施工场界环境噪声排放标准》(GB12523-2011) 的要求, 加强施工噪声的管理, 做到预防为主, 文明施工, 最大程度减轻施工噪声对周围环境的影响。同时, 依法限制夜间施工, 如因工艺特殊情况要求, 需在夜间施工而可能对周边居民产生环境噪声污染时, 应按《中华人民共和国环境噪声污染防治法》的规定, 取得县级以上人民政府或者其有关主管部门的证明, 并公告附近居民。</p> <p>4) 施工中应加强对施工机械的维护保养, 避免由于设备性能差而增大机械噪声的现象发生。</p> <p><b>5.5 施工期固废污染防治措施</b></p> <p>固体废弃物主要为建筑垃圾、拆除的导线和杆塔、拆除的塔基废渣等及施工人员产生的生活垃圾。本工程建筑垃圾及拆除的塔基废渣由有资质单位处理; 拆除的导线和杆塔等由供电公司统一收集处理; 生活垃圾分类收集, 由当地环卫部门清运, 对外环境无影响。</p> <p>本项目施工期采取的生态环境保护措施和大气、水、噪声、固废污染防治措施的责任主体为施工单位, 建设单位具体负责监督, 确保措施有效落实; 经分析, 以上措施具有技术可行性、经济合理性、运行稳定性、生态保护的可达性, 在认真落实各项污染防治措施后, 本项目施工期对生态、大气、地表水、声环境影响较小, 固体废弃物能妥善处理, 对周围环境影响较小。</p>
<p>运行 期生 态环 境保 护措 施</p>	<p><b>5.6 电磁环境保护措施</b></p> <p>线路通过保持足够的导线对地高度, 优化导线相间距离以及导线布置, 以降低输电线路对周围电磁环境的影响。</p> <p><b>5.7 声环境保护措施</b></p> <p>选用表面光滑的导线、线路通过保持足够的导线对地高度, 线路对周围声环</p>

境影响较小。

### 5.8 生态环境保护措施

运行期加强巡查和检查，强化设备检修维护人员的生态环境保护意识教育，并严格管理，避免对项目周边的自然植被和生态系统的破坏。

本工程线路运行过程中无废水、废气及固废产生。

本项目运行期采取的生态环境保护措施和电磁、噪声污染防治措施的责任主体为建设单位，建设单位应严格依照相关要求确保措施有效落实；经分析，以上措施具有技术可行性、经济合理性、运行稳定性、生态保护的可达性，在认真落实各项污染防治措施后，本项目运行期对生态及电磁环境影响较小，对周围环境影响较小。

### 5.9 监测计划

为更好的开展输变电工程的环境保护工作，进行有效的环境监督、管理，为工程的环境管理提供依据，制订了具体的环境监测计划，见表 5-1。

表 5-1 环境监测计划表

序号	名称		内容
1	工频 电场、 工频 磁场	点位布设	线路电磁环境敏感目标处
		监测项目	工频电场、工频磁场
		监测方法	《交流输变电工程电磁环境监测方法（试行）》 (HJ681-2013)
		监测时间及 频次	竣工环保验收 1 次；有纠纷投诉时进行监测
2	噪声	点位布设	线路声环境敏感目标处
		监测项目	噪声
		监测方法	《声环境质量标准》(GB3096-2008)
		监测时间及 频次	竣工环保验收 1 次；有纠纷投诉时进行监测

### 5.10 环境管理

#### (1) 施工期

施工期间环境管理的责任和义务，由建设单位和施工单位等共同承担。

建设单位需安排人员具体负责落实工程环境保护设计内容，监督施工期环保措施的实施，协调好各部门或团体之间的环保工作和处理施工中出现的环保问题。

施工单位在施工期间应指派人员具体负责执行有关的环境保护对策措施，并

其他

	<p>接受生态环境管理部门对环保工作的监督和管理。</p> <p>(2) 运行期</p> <p>建设单位应设立环保工作人员,负责本工程运行期间的环境保护工作。其主要职责包括:</p> <p>①贯彻执行国家及地方环境保护法律、法规和方针政策,以及各级生态环境主管部门的要求;</p> <p>②落实运行期环境保护措施,制定运行期的环境管理办法和制度;</p> <p>③若项目实施过程中发生重大变更,按规定履行相关环保手续;</p> <p>④落实运行期的环境监测,并对结果进行统计分析和数据管理;</p> <p>⑤监控运行环保措施,处理运行期出现的各类环保问题;</p> <p>⑥项目建成投运后及时组织进行建设项目竣工环境保护验收。</p>																																																				
环保投资	<p>本工程总投资 1358 万元(静态投资),环保投资共计 20 万元,占总投资的 1.47%,具体见表 5-2。</p> <p style="text-align: center;"><b>表 5-2 工程环保投资一览表</b></p> <table border="1" style="width: 100%; border-collapse: collapse;"> <thead> <tr> <th style="width: 10%;">工程实施阶段</th> <th style="width: 10%;">环境要素</th> <th style="width: 20%;">主要污染物</th> <th style="width: 40%;">环境保护设施、措施</th> <th style="width: 20%;">投资估算(万元)</th> </tr> </thead> <tbody> <tr> <td rowspan="6">施工期</td> <td>大气</td> <td>扬尘</td> <td>物料密闭运输,洒水降尘等</td> <td>1</td> </tr> <tr> <td rowspan="2">废水</td> <td>生活污水</td> <td>依托居住点已有污水处理设施处理</td> <td>/</td> </tr> <tr> <td>施工废水</td> <td>临时沉淀池</td> <td>2</td> </tr> <tr> <td rowspan="2">固废</td> <td>生活垃圾</td> <td>分类收集后环卫清运</td> <td>/</td> </tr> <tr> <td>建筑垃圾</td> <td>按建筑垃圾有关管理要求及时清运</td> <td>3</td> </tr> <tr> <td>噪声</td> <td>施工噪声</td> <td>用先进的低噪声设备,定期维护等</td> <td>2</td> </tr> <tr> <td>生态</td> <td>/</td> <td>植被绿化、场地恢复、排水沟、沉沙池等,合理进行施工组织</td> <td>3</td> </tr> <tr> <td rowspan="4">运行期</td> <td>电磁</td> <td>工频电场、工频磁场</td> <td>线路保持足够的导线对地高度,优化导线相间距离以及导线布置</td> <td>2</td> </tr> <tr> <td rowspan="2">噪声</td> <td rowspan="2">噪声</td> <td>选用表面光滑的导线、线路保持足够的导线对地高度</td> <td>2</td> </tr> <tr> <td>工程措施运行维护费用</td> <td>2</td> </tr> <tr> <td colspan="3">环境管理与监测费用</td> <td>3</td> </tr> <tr> <td colspan="4">环保投资总额</td> <td>20</td> </tr> </tbody> </table>	工程实施阶段	环境要素	主要污染物	环境保护设施、措施	投资估算(万元)	施工期	大气	扬尘	物料密闭运输,洒水降尘等	1	废水	生活污水	依托居住点已有污水处理设施处理	/	施工废水	临时沉淀池	2	固废	生活垃圾	分类收集后环卫清运	/	建筑垃圾	按建筑垃圾有关管理要求及时清运	3	噪声	施工噪声	用先进的低噪声设备,定期维护等	2	生态	/	植被绿化、场地恢复、排水沟、沉沙池等,合理进行施工组织	3	运行期	电磁	工频电场、工频磁场	线路保持足够的导线对地高度,优化导线相间距离以及导线布置	2	噪声	噪声	选用表面光滑的导线、线路保持足够的导线对地高度	2	工程措施运行维护费用	2	环境管理与监测费用			3	环保投资总额				20
工程实施阶段	环境要素	主要污染物	环境保护设施、措施	投资估算(万元)																																																	
施工期	大气	扬尘	物料密闭运输,洒水降尘等	1																																																	
	废水	生活污水	依托居住点已有污水处理设施处理	/																																																	
		施工废水	临时沉淀池	2																																																	
	固废	生活垃圾	分类收集后环卫清运	/																																																	
		建筑垃圾	按建筑垃圾有关管理要求及时清运	3																																																	
	噪声	施工噪声	用先进的低噪声设备,定期维护等	2																																																	
生态	/	植被绿化、场地恢复、排水沟、沉沙池等,合理进行施工组织	3																																																		
运行期	电磁	工频电场、工频磁场	线路保持足够的导线对地高度,优化导线相间距离以及导线布置	2																																																	
	噪声	噪声	选用表面光滑的导线、线路保持足够的导线对地高度	2																																																	
			工程措施运行维护费用	2																																																	
	环境管理与监测费用			3																																																	
环保投资总额				20																																																	

## 六、生态环境保护措施监督检查清单

要素	内容		运营期	
	施工期	验收要求	环境保护措施	验收要求
陆生生态	(1) 加强人员环保教育, 规范施工人员行为, 妥善处理施工产生的建筑垃圾等固废, 防止乱堆乱弃影响周围环境; (2) 合理组织工程施工, 严格控制施工用地范围, 充分利用现有道路运输设备、材料; (3) 保护表土, 分层开挖、分层堆放、分层回填; (4) 施工结束后, 及时清理施工现场, 对塔基下方土地及施工临时用地进行绿化处理, 恢复临时占用土地原有使用功能	(1) 施工结束后, 施工现场应清理干净, 无施工垃圾堆存。 (2) 对拆除塔基处土地及施工临时用地采取绿化等措施恢复其原有使用功能	/	/
水生生态	/	/	/	/
地表水环境	生活污水依托居住点已有的污水处理设施处理, 施工废水临时沉淀池处理后回用	废水不外排	/	/
地下水及土壤环境	/	/	/	/
声环境	(1) 采用低噪声施工机械设备, 设置围挡, 控制设备噪声源强; (2) 优化施工机械布置、加强施工管理, 文明施工, 错开高噪声设备使用时间, 确保施工噪声满足《建筑施工场界环境噪声排放标准》(GB12523-2011) 的限值要求; (3) 除因	(1) 采用低噪声施工机械设备, 设置围挡; (2) 加强施工管理, 确保施工噪声满足《建筑施工场界环境噪声排放标准》(GB12523-2011) 的限值要求; (3) 禁止夜间进行产生环境噪声污染的建筑施工作业, 因生产工艺要	选用表面光滑的导线、线路通过保持足够的导线对地高度	线路周围声环境能满足《声环境质量标准》中 1 类类标准要求

	生产工艺要求或特殊需要必须连续作业外，禁止夜间进行产生环境噪声污染的建筑施工作业，夜间作业必须公告附近居民	求或特殊需要必须连续作业时，夜间作业必须公告附近居民		
振动	/	/	/	/
大气环境	车辆运输散体材料和废弃物时须密闭；限制车速，减少或避免产生扬尘；施工现场设置围挡，施工临时土方及弃土弃渣等合理堆放，定期洒水抑尘；施工结束后，按“工完料净场地清”的原则立即进行空地硬化和覆盖，减少裸露地面面积	能够有效防止扬尘污染	/	/
固体废物	加强对施工期生活垃圾和建筑垃圾的管理，施工期间施工人员产生的少量生活垃圾分类收集后委托地方环卫部门及时清运；建筑垃圾及拆除的塔基废渣委托相关的单位运送至指定受纳场地；拆除的导线和杆塔等，由供电公司统一收集处理	建筑垃圾、生活垃圾分类堆放收集；建筑垃圾委托相关的单位运送至指定受纳场地；生活垃圾委托地方环卫部门及时清运；拆除的导线和杆塔等，由供电公司统一收集处理。	/	/
电磁环境			保持足够的导线对地高度，优化导线相间距离以及导线布置	达《电磁环境控制限值》（GB8702-2014）中公众曝露控制限值电场强度4000V/m，磁感应强度100μT的要求
环境风险				
环境监测	/	/	竣工环保验收及有纠纷投诉时对线路敏感点处工频电场、工频磁场、噪声监测，并制定监测计划	达《电磁环境控制限值》（GB8702-2014）中公众曝露控制限值电场强度4000V/m，磁感应强度100μT的要求；《声环境质



				量标准》(GB3096-2008) 相关限值
其他	/	/	竣工后应及时验收	竣工后应在 3 个月内及时进行自主验收

## 七、结论

综上所述，连云港堆港~田楼 110 千伏线路改造工程选址符合用地规划，工程所在区域电磁环境、声环境状况可以达到相关标准要求，在认真落实各项污染防治措施和生态保护措施后，工程对周围环境的影响较小，对周围生态环境影响较小，从环境保护角度分析，本工程建设是可行的。

# 连云港堆港~田楼 110 千伏线路

## 改造工程

### 电磁环境影响专题评价

# 目 录

1 总则.....	29
2 电磁环境现状监测与评价.....	32
3 电磁环境影响预测与评价.....	34
4 电磁环境保护措施.....	40
5 电磁环境影响评价结论.....	41

# 1 总则

## 1.1 编制依据

### 1.1.1 国家法律及法规

(1)《中华人民共和国环境保护法》(2014年修订),中华人民共和国主席令第九号公布,2015年1月1日起施行。

(2)《中华人民共和国环境影响评价法》(2018年修正本),中华人民共和国主席令第二十四号公布,2018年12月29日起施行。

### 1.1.2 相关技术规范、导则、标准

(1)《建设项目环境影响评价技术导则 总纲》(HJ2.1-2016)。

(2)《环境影响评价技术导则 输变电》(HJ24-2020)。

(3)《交流输变电工程电磁环境监测方法(试行)》(HJ681-2013)。

(4)《电磁环境控制限值》(GB 8702-2014)。

(5)《输变电建设项目环境保护技术要求》(HJ1113-2020)。

### 1.1.3 建设项目资料

(1)《江苏连云港堆港~田楼 110 千伏线路改造工程可行性研究报告》(上海电气(江苏)综合能源服务有限公司,2021年3月)。

(2)线路规划意见(附件2)。

(3)项目可行性研究意见(附件5)。

## 1.2 项目概况

本工程建设内容见表 1.2-1。

表 1.2-1 本工程建设内容一览表

工程名称	工程组成	规模
连云港堆港~田楼 110 千伏线路改造工程	110kV 线路	新建110kV架空线路路径全长4.9km,起于110kV堆五981、堆楼A982线17#塔,至110kV堆楼B983、堆楼C984线37#塔,全线采用同塔双回架设。 拆除现有 17#塔至 37#塔 110kV 堆楼 B983、堆楼 C984 线,约 4.6km,共拆除塔基 16 处。

## 1.3 评价因子

本工程电磁环境影响评价因子见表 1.3-1。

表 1.3-1 评价因子一览表

评价阶段	评价项目	现状评价因子	单位	预测评价因子	单位
运行期	电磁环境	工频电场	V/m	工频电场	V/m

		工频磁场	μT	工频磁场	μT
--	--	------	----	------	----

#### 1.4 评价标准

本工程评价标准见表 1.4-1。

表 1.4-1 电磁评价标准一览表

评价内容	污染物名称	标准名称	编号	标准值
电磁环境 (110kV)	工频电场强度	《电磁环境控制限值》	GB8702-2014	公众曝露控制限值 4000V/m
	工频磁感应强度			公众曝露控制限值 100μT

注：架空输电线路下的耕地、园地、牧草地、畜禽饲养地、养殖水面、道路等场所，其频率 50Hz 的电场强度控制限值为 10kV/m，且应给出警示和防护标志。

#### 1.5 评价工作等级

本工程 110kV 架空线路边导线地面投影外两侧各 10m 范围内有电磁环境敏感目标。根据《环境影响评价技术导则 输变电》(HJ24-2020) 中表 2，本工程 110kV 架空输电线路电磁环境影响评价工作等级为二级。

表 1.5-1 输变电工程电磁环境影响评价工作等级

分类	电压等级	工程		条件	评价工作等级
交流	110kV	输电线路	架空	边导线地面投影外两侧各 10m 范围内有电磁环境敏感目标的架空线	二级

#### 1.6 评价范围

依据《环境影响评价技术导则 输变电》(HJ24-2020)，本工程环境影响评价范围见下表。

表 1.6-1 评价范围一览表

评价内容	评价范围	
	110kV 架空线路	
电磁环境	线路边导线地面投影外两侧各 30m 带状区域	

#### 1.7 评价方法

参照《环境影响评价技术导则 输变电》(HJ24-2020)，架空线路电磁环境影响评价采用模式预测法。

#### 1.8 评价重点

电磁环境评价重点为工程运行期产生的电场强度、磁感应强度对周围环境的影响，

特别是对工程附近敏感目标的影响。

### 1.9 环境敏感目标

根据《环境影响评价技术导则 输变电》(HJ24-2020)，电磁环境敏感目标为评价范围内的住宅、学校、医院、办公楼、工厂等有公众居住、工作或学习的建筑物。结合表 1.6-1 建设项目评价范围，本工程 110kV 线路的电磁环境敏感目标见表 1.9-1。

本工程 110kV 线路评价范围内的环境敏感目标共有民房 11 户，看护房 1 间。

**表 1.9-1 110kV 线路的电磁环境敏感目标**

编号	敏感点名称	环境质量要求	架空线路边导线地面投影外两侧各 30m 带状区域		与线路相对位置关系（距线路中心最近距离）	导线高度 m	对应附图
			房屋类型	规模			
1	*****房	E、B	1-2 层平/尖顶，高约 3-6m	7 户	线路西北侧，最近约 6m	15 m	附图 2-1
2	***看护房	E、B	1 层尖顶，高约 3m	1 间	线路东南侧约 5m		
3	*****民房	E、B	1 层尖顶，高约 3m	1 户	线路东南侧约 11m		
4	*****民房	E、B	1~2 层平/尖顶，高约 6m	3 户	线下 1 户，其他位于线路北侧和南侧，北侧约 19m，南侧约 23m		

注：E 表示电磁环境质量要求为工频电场 < 4000V/m；

B 表示电磁环境质量要求为工频磁场 < 100μT。

---

## 2 电磁环境现状监测与评价

本工程电磁环境（电场强度、磁感应强度）委托江苏兴光环境检测咨询有限公司监测，监测数据报告见附件 4，监测点位见附图 2-1。

### 2.1 监测因子

工频电场、工频磁场

### 2.2 监测方法

工频电场、工频磁场监测方法执行《交流输变电工程电磁环境监测方法（试行）》（HJ681-2013）。

### 2.3 监测布点

本次电磁环境现状监测选择在输电线路有代表性的电磁环境敏感目标处布置监测点。

### 2.4 监测频次

每个测点在稳定情况下监测 5 次，每次测量观测时间 $\geq 15\text{s}$ ，取 5 次监测的仪器方均根值的平均值。

### 2.5 监测时间及天气

2021 年 9 月 2 日，阴，昼间：温度 21.2℃-25.7℃，相对湿度 68.4%-72.2%，风速 1.2-2.3m/s。

### 2.6 质量控制措施

委托的检测单位已通过 CMA 计量认证，具备相应的检测资质和检测能力；检测单位制定有质量管理体系文件，实施全过程质量控制；检测单位所用监测仪器均经过计量部门检定并在检定有效期内，使用前后进行校准或检查。实施全过程质量控制；检测人员持证上岗规范操作，监测报告实行二级审核制度。

### 2.7 监测仪器

#### 电磁辐射分析仪

型号/规格：主机 SEM-600+探头 LF-04；

设备编号：XGJC-J023；

电场量程：5mV/m~100kV/m；

磁场量程：0.3nT~10mT；



---

频率范围：1Hz~400 kHz；

有效日期：2021.8.17~2022.8.16；

计量单位：江苏省计量科学研究院；

计量证书编号：E2021-0079749。

## 2.8 监测结果与评价

110kV 线路有代表性的敏感点工频电场、工频磁场现状见表 2.7-1。

现状监测结果表明，110kV 线路工程附近有代表性的敏感点处工频电场强度现状为（0.69~12.82）V/m，工频磁感应强度现状为（0.0053~0.0098） $\mu$ T；均能满足《电磁环境控制限值》（GB8702-2014）中公众曝露标准限值电场强度 4000V/m，磁感应强度 100 $\mu$ T 的要求。

---

### 3 电磁环境影响预测与评价

#### 3.1 110kV 架空线路理论计算预测与评价

##### 3.1.1 计算模式

根据《环境影响评价技术导则 输变电》(HJ24-2020)附录 C 和附录 D 中的模式,对架空输电线路产生的工频电场、工频磁场强度影响预测。具体模式如下:

###### (1) 工频电场强度预测:

高压交流架空输电线路下空间工频电场强度的计算(附录 C)

###### ① 单位长度导线等效电荷的计算

高压输电线上的等效电荷是线电荷,由于高压输电线半径 $r$ 远远小于架设高度 $h$ ,所以等效电荷的位置可以认为是在输电导线的几何中心。

设输电线路为无限长并且平行于地面,地面可视为良导体,利用镜像法计算输电线上的等效电荷。

为了计算多导线线路中导线上的等效电荷,可写出下列矩阵方程:

$$\begin{bmatrix} U_1 \\ U_2 \\ \vdots \\ U_m \end{bmatrix} = \begin{bmatrix} \lambda_{11} & \lambda_{12} & \cdots & \lambda_{1m} \\ \lambda_{21} & \lambda_{22} & \cdots & \lambda_{2m} \\ \vdots & & & \\ \lambda_{m1} & \lambda_{m2} & \cdots & \lambda_{mm} \end{bmatrix} \begin{bmatrix} Q_1 \\ Q_2 \\ \vdots \\ Q_m \end{bmatrix}$$

式中:  $U$ ——各导线对地电压的单列矩阵;

$Q$ ——各导线上等效电荷的单列矩阵;

$\lambda$ ——各导线的电位系数组成的 $m$ 阶方阵 ( $m$ 为导线数目)。

$[U]$ 矩阵可由输电线的电压和相位确定,从环境保护考虑以额定电压的1.05倍作为计算电压。对于110kV三相导线,各相的相位和分量,则可计算各导线对地电压为:

$$|U_A| = |U_B| = |U_C| = \frac{110 \times 1.05}{\sqrt{3}} = 66.7 \text{ kV}$$

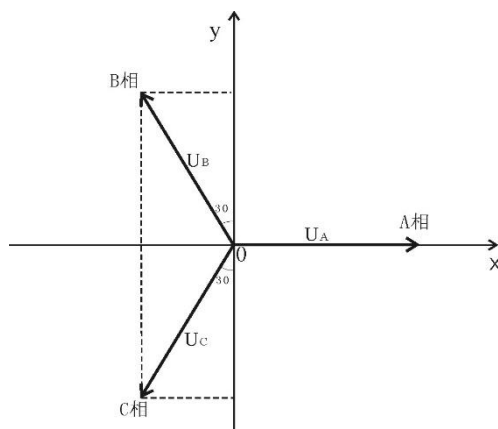


图 3.1-1 对地电压计算图

各导线对地电压分量为:

$$U_A = (66.7 + j0) \text{ kV}$$

$$U_B = (-33.4 + j57.8) \text{ kV}$$

$$U_C = (-33.4 - j57.8) \text{ kV}$$

[ $\lambda$ ]矩阵由镜像原理求得。地面为电位等于零的平面，地面的感应电荷可由对应地面导线的镜像电荷代替，用*i*, *j*, ...表示相互平行的实际导线，用*i'*, *j'*, ...表示它们的镜像，如图3.1-2所示，电位系数可写为:

$$\lambda_{ii} = \frac{1}{2\pi\epsilon_0} \ln \frac{2h_i}{R_i}$$

$$\lambda_{ij} = \frac{1}{2\pi\epsilon_0} \ln \frac{L'_{ij}}{L_{ij}}$$

$$\lambda_{ij} = \lambda_{ji}$$

式中:  $\epsilon_0$ ——真空介电常数,  $\epsilon_0 = \frac{1}{36\pi} \times 10^{-9} \text{ F/m}$ ;

$R_i$ ——输电导线半径, 对于分裂导线可用等效单根导线半径代入,  $R_i$ 的计算式为:

$$R_i = R \cdot \sqrt[n]{\frac{nr}{R}}$$

式中:  $R$ ——分裂导线半径, m;

$n$ ——次导线根数;

$r$ ——次导线半径, m。

由[U]矩阵和[ $\lambda$ ]矩阵, 利用式等效电荷矩阵方程即可解出[Q]矩阵。

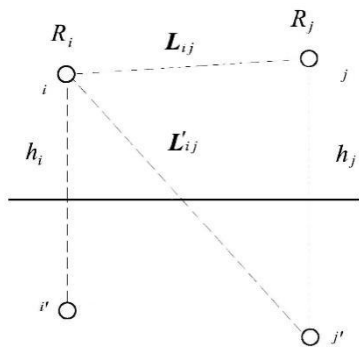


图 3.1-2 电位系数计算图

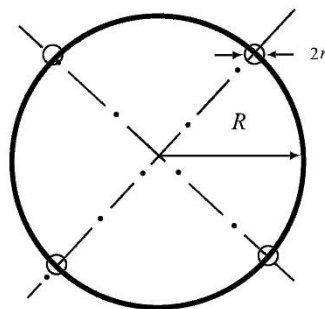


图 3.1-3 等效半径计算图

对于三相交流线路，由于电压为时间向量，计算各相导线的电压时要用复数表示：

$$\bar{U}_i = U_{iR} + jU_{iI}$$

相应地电荷也是复数值：

$$\bar{Q}_i = Q_{iR} + jQ_{iI}$$

矩阵关系即分别表示了复数量的实部和虚部两部分：

$$[U_R] = [\lambda][Q_R]$$

$$[U_I] = [\lambda][Q_I]$$

### ② 计算由等效电荷产生的电场

为计算地面电场强度的最大值，通常取设计最大弧垂时导线最小对地高度。

当各导线单位长度的等效电荷量求出后，空间任意一点的电场强度可根据叠加原理计算得出，在(x, y)点的电场强度分量  $E_x$  和  $E_y$  可表示为：

$$E_x = \frac{1}{2\pi\epsilon_0} \sum_{i=1}^m Q_i \left( \frac{x-x_i}{L_i^2} - \frac{x-x_i}{(L'_i)^2} \right)$$

$$E_y = \frac{1}{2\pi\epsilon_0} \sum_{i=1}^m Q_i \left( \frac{y-y_i}{L_i^2} - \frac{y+y_i}{(L'_i)^2} \right)$$

式中： $x_i, y_i$ ——导线i的坐标 ( $i=1, 2, \dots, m$ )；

$m$ ——导线数目；

$L_i, L'_i$ ——分别为导线i及其镜像至计算点的距离， $m$ 。

对于三相交流线路，可根据复数量的实部和虚部求得的电荷计算空间任一点电场强度的水平和垂直分量为：

$$\begin{aligned}\overline{E}_x &= \sum_{i=1}^m E_{ixR} + j \sum_{i=1}^m E_{ixI} = E_{xR} + jE_{xI} \\ \overline{E}_y &= \sum_{i=1}^m E_{iyR} + j \sum_{i=1}^m E_{iyI} = E_{yR} + jE_{yI}\end{aligned}$$

式中： $E_{xR}$ ——由各导线的实部电荷在该点产生场强的水平分量；

$E_{xI}$ ——由各导线的虚部电荷在该点产生场强的水平分量；

$E_{yR}$ ——由各导线的实部电荷在该点产生场强的垂直分量；

$E_{yI}$ ——由各导线的虚部电荷在该点产生场强的垂直分量。

该点的合成的电场强度则为：

$$\overline{E} = (E_{xR} + jE_{xI})\overline{x} + (E_{yR} + jE_{yI})\overline{y} = \overline{E}_x + \overline{E}_y$$

$$\text{式中： } E_x = \sqrt{E_{xR}^2 + E_{xI}^2}, \quad E_y = \sqrt{E_{yR}^2 + E_{yI}^2}$$

在地面处 ( $y=0$ ) 电场强度的水平分量：

$$E_x = 0$$

## (2) 工频磁场强度预测

高压交流架空输电线路下空间工频磁场强度的计算（附录 D）

由于工频情况下电磁性能具有准静态特性，线路的磁场仅由电流产生。应用安培定律，将计算结果按矢量叠加，可得出导线周围的磁场强度。

和电场强度计算不同的是关于镜像导线的考虑，与导线所处高度相比这些镜像导线位于地下很深的距离  $d$ ：

$$d = 660 \sqrt{\frac{\rho}{f}} \quad (\text{m})$$

式中： $\rho$ ——大地电阻率， $\Omega \cdot \text{m}$ ；

$f$ ——频率，Hz。

在很多情况下，只考虑处于空间的实际导线，忽略它的镜像进行计算，其结果已足够符合实际。如图3.1-4，不考虑导线  $i$  的镜像时，可计算在 A 点其产生的磁场强度：

$$H = \frac{I}{2\pi\sqrt{h^2 + L^2}} \quad (\text{A/m})$$

式中： $I$ ——导线  $i$  中的电流值，A；

$h$ ——导线与预测点的高差，m；

$L$ ——导线与预测点水平距离，m。

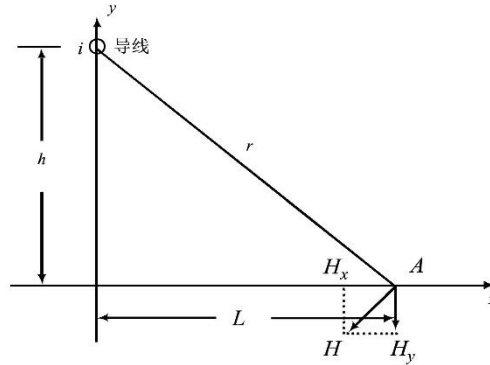


图 3.1-4 磁场向量图

对于三相线路，由相位不同形成的磁场强度水平和垂直分量都应分别考虑电流间的相角，按相位矢量来合成。合成的旋转矢量在空间的轨迹是一个椭圆。

### 3.1.2 计算参数的选取

本工程 110kV 同塔双回架设部分，导线型号  $1 \times \text{JL3/G1A-400/45}$ ，经过耕地等场所段及经过敏感点段最低线高约为 15m，杆塔型号均为 1E6-SJ4。

预测参数选择见下表：

表 3.1-1 110kV 输电线路导线参数及预测参数

线路类型	新建线路	
导线类型	1×JL3/G1A-400/45	
单根导线载流量 (A)	583	
直径 mm	26.8	
计算截面 (mm <sup>2</sup> )	425.24	
分裂型式	单分裂	
分裂间距 (mm)	——	
	同塔双回	
相序排列	A A B B C C	A C B B C A
塔形	1E6-SJ4 (最低杆塔及过敏感点处最低杆塔)	
架设高度	经过耕地等场所段及经过敏感目标段最低导线高度均约为 15m	

计算结果表明，本工程 110kV 同塔双回架设架空线路 ABC/ABC 排列工频电场预

---

测最大值为 0.8636kV/m，位于距线路走廊中心投影位置 1m 处，工频磁场预测最大值为 3.1445 $\mu$ T，位于距线路走廊中心投影位置 1m 处。本工程 110kV 同塔双回架设架空线路 ABC/CBA 排列工频电场预测最大值为 0.2755kV/m，位于距线路走廊中心投影位置 6m 处，工频磁场预测最大值为 1.4288 $\mu$ T，位于距线路走廊中心投影位置 1m 处。

计算结果表明，本工程 110kV 架空线路在预测点处（离地高度为 1.5m）产生的工频电场、工频磁场均能满足《电磁环境控制限值》（GB8702-2014）工频电场强度 4000V/m、工频磁感应强度 100 $\mu$ T 公众曝露控制限值要求。

计算结果表明，本工程 110kV 架空线路经过耕地等场所时，线路在预测点处（离地高度为 1.5m）产生的工频电场强度能够满足耕地等场所工频电场强度控制限值 10kV/m 的要求。

## （2）敏感目标处计算

本工程架空线路段沿线有 4 处敏感目标，本次环评对该敏感目标进行预测计算，计算结果见表 3.1-4。

计算结果表明，本工程 110kV 架空线路建成运行后，线路沿线敏感目标各楼层处的工频电场、工频磁场均能满足《电磁环境控制限值》（GB8702-2014）工频电场强度 4000V/m、工频磁感应强度 100 $\mu$ T 公众曝露控制限值要求。

### 3.1.4 分析与评价

本项目架空线路跨越敏感目标处导线与建筑物之间的垂直高度满足要求，工频电磁环境影响预测结果的分析采用以下方法：将导线在计算点处产生的工频电场强度、工频磁感应强度理论计算值（排放值）叠加背景值的影响后，对照相应公众曝露标准限值（环境质量标准）进行评价（后文所称“预测计算结果”已包含背景值叠加影响）；本项目架空线路工频电场强度、工频磁感应强度的背景值取沿线现状监测值，分别为 12.82V/m、0.0098 $\mu$ T。

①计算结果表明，本工程 110kV 架空线路建成运行后，线路沿线的敏感目标各层处的工频电场、工频磁场均能满足《电磁环境控制限值》（GB8702-2014）工频电场强度 4000V/m、工频磁感应强度 100 $\mu$ T 公众曝露标准限值要求。

②计算结果表明，本工程 110kV 同塔双回架空线路经过耕地等场所时，线路线下预测点处（离地高度为 1.5m）工频电场强度能够满足耕地等场所工频电场强度控制限值 10kV/m 的要求。

---

#### 4 电磁环境保护措施

线路通过保持足够的导线对地高度，优化导线相间距离以及导线布置，以降低输电线路对周围电磁环境的影响。



---

## 5 电磁环境影响评价结论

通过现状监测、模式预测及评价，本工程 110kV 线路周围的电场强度、磁感应强度均能够满足《电磁环境控制限值》（GB8702-2014）中公众曝露标准限值电场强度 4000V/m、磁感应强度 100 $\mu$ T 的要求。110kV 架空线路经过耕地等场所时，产生的工频电场强度能够满足《电磁环境控制限值》（GB8702-2014）中耕地等场所频电场强度控制限值 10kV/m 的要求。