

镇江市 2020 年有序用电方 案和电力供应应急预案

镇江市发展和改革委员会

镇江供电公司

2020 年 6 月

目 录

第一章 编制目的.....	- 1 -
第二章 适用范围.....	- 1 -
第三章 工作原则.....	- 2 -
第四章 组织体系.....	- 4 -
4.1 工作机构.....	- 4 -
4.1.1 领导机构.....	- 4 -
4.1.2 日常管理机构.....	- 5 -
4.1.3 督查机构.....	- 5 -
4.2 工作职责.....	- 5 -
第五章 供用电形势分析.....	- 6 -
5.1 2019 年度全市用电情况.....	- 6 -
5.2 2020 年度电力需求分析.....	- 9 -
5.2.1 电力市场环境分析预测.....	- 9 -
5.2.2 用电量分析预测.....	- 9 -
5.3 2020 年度电力平衡分析.....	- 11 -
5.3.1 全省电力平衡情况.....	- 11 -
5.3.2 本地区电力平衡情况.....	- 12 -
第六章 预案调控目标.....	- 14 -
第七章 2020 年有序用电方案和电力供应应急预案简介.....	- 15 -

7.1 方案概述.....	- 15 -
7.2 子方案概述.....	- 16 -
7.2.1 有序用电方案.....	- 16 -
7.2.2 电力供应应急方案.....	- 16 -
7.3 方案启动原则.....	- 17 -
7.4 各地区实施方案.....	- 18 -
7.4.1 市区实施方案.....	- 19 -
7.4.2 丹阳实施方案.....	- 25 -
7.4.3 句容实施方案.....	- 30 -
7.4.4 扬中实施方案.....	- 43 -
第八章 方案执行.....	- 46 -
8.1 有序用电实施流程.....	- 46 -
8.2 电力供应应急方案实施流程.....	- 47 -
第九章 负荷释放预案.....	- 47 -
9.1 启动《负荷管理系统控制负荷预案》后的负荷释放方案.....	- 48 -
9.2 启动《超供电能力限电序位表》后的负荷释放预案.....	- 49 -
9.3 负荷释放实施流程图.....	- 49 -
第十章 有序用电保障.....	- 50 -
10.1 组织保障.....	- 50 -
10.1.1 组织机构.....	- 50 -
10.1.2 工作职责.....	- 50 -

10.2 技术保障.....	- 51 -
10.3 服务保障.....	- 60 -
10.3.1 抢修服务保障.....	- 60 -
10.3.2 备品备件物资保障.....	- 61 -
10.3.3 客户服务保障.....	- 61 -
10.3.4 信息发布保障.....	- 62 -
第十一章 督查方案.....	- 62 -
11.1 督查目的.....	- 62 -
11.2 督查组织机构与工作职责.....	- 63 -
11.2.1 组织机构.....	- 63 -
11.2.2 工作职责.....	- 63 -
11.3 督查流程.....	- 64 -
11.4 督查制度.....	- 65 -
11.5 违规处理.....	- 65 -
11.6 督查纪律.....	- 66 -
11.7 定人定点督查.....	- 66 -
第十二章 宣传和培训方案.....	- 67 -
12.1 宣传目的.....	- 67 -
12.2 宣传组织体系.....	- 67 -
12.3 宣传工作.....	- 68 -
12.3.1 宣传准备阶段.....	- 68 -

12.3.2 广泛宣传阶段.....	- 69 -
12.3.3 用电单位分类分层次宣传阶段.....	- 70 -
12.3.4 实施宣传阶段.....	- 70 -
12.4 培训方案.....	- 71 -
12.4.1 培训组织.....	- 71 -
12.4.2 培训内容.....	- 71 -
12.4.3 培训对象.....	- 71 -
第十三章 演习方案.....	- 72 -
13.1 前言.....	- 72 -
13.2 背景.....	- 72 -
13.3 依据.....	- 72 -
13.4 演习目的和意义.....	- 73 -
13.5 演习基本原则.....	- 73 -
13.6 演习安排.....	- 74 -
13.7 演习要求.....	- 74 -
13.8 演习内容.....	- 76 -
13.9 演习评估总结.....	- 77 -
附件 1.....	78
附件 2.....	79
附件 3.....	80

镇江市 2020 年有序用电方案 和电力供应应急预案

第一章 编制目的

2020 年，预计全市电力供需总体平稳，但受极端天气、机组非计划检修停运、天然气供应不确定因素影响，在当前统筹推进疫情防控和社会经济运行加快恢复的形势下，有序用电管理应积极服务于“六稳”、“六保”的工作大局，坚持“安全稳定、有保有限、注重预防”的原则，以确保电网稳定运行，维护供用电秩序的平稳有序为目标，促进地区产业结构调整 and 节能减排。同时，迎峰度夏、迎峰度冬用电高峰期仍可能出现电力缺口，为积极应对各种不确定因素，促进电力资源优化配置，满足社会经济用电需求，提供可靠的电力保障，根据省发改委、省电力公司的统一部署，编制《镇江市 2020 年有序用电方案和电力供应应急预案》。省发改委、省电力公司安排镇江市 2020 年用电负荷管理指标 48 万千瓦（有序用电容量 21 万千瓦，电力供应应急预案容量 27 万千瓦）。

第二章 适用范围

本方案适用于方案批准之日起，至次年方案批准前，处置因极端恶劣天气、机组出力不足、区外来电受阻或电网设备故

障等多种情况下，镇江市范围内出现的电力供需失衡情况。

第三章 工作原则

1.分类管理，分级预警。在电力供应紧张时，根据缺口大小，将有序用电状况设置4个预警等级，分别为：Ⅳ级预案（缺口：一般）；Ⅲ级预案（缺口：较重）；Ⅱ级预案（缺口：严重）；Ⅰ级预案（缺口：特别严重）。预警等级由地方电力管理部门根据电网缺口情况向社会公布。当镇江电网电力平衡预警超过Ⅰ级，即镇江电力缺口超过48万千瓦以上，则根据上级调度指令启动《镇江市2020年度超供电能力拉路序位表》。

2.有保有限，区别对待。确保居民生活用电，优先保障医院、学校、铁路等涉及公共利益和社会稳定等重要用电需求，支持百亿企业和能耗低、附加值高的新兴产业发展，满足高危企业、重点企业及特殊行业安全生产用电需求。对淘汰类、限制类企业，产能过剩企业，单位产品能耗高于国家或地方强制性能耗限额标准的企业，景观照明、亮化工程、非工用户的空调和高耗能、高污染、低附加值企业则限制其过高负荷。

3.优先安排需求响应手段，实现有序用电管理从行政性指令向市场化方式的转变。2020年我们按照省发改委和省电力公司在编制有序用电和电力供应应急方案同时，优先考虑安排需求响应手段的要求，将参与2020年需求响应的156户全部纳入有序用电方案编制，约定容量为14万千瓦，作为首轮，在出现全网或局部区域电力缺口时，通过优先开展需求响应缓

解供需矛盾，尽可能的保障工业企业生产经营活动的正常开展，最大限度地保障社会经济稳定运行。

4.分组实施，滚动参与。在做好非工用户空调负荷单独监控的工作要求下，把容量在 500 千伏安以上的非工用户全部纳入有序用电方案，主要受控对象为机关、宾馆、商场等非工用户的空调负荷，参与方案总户数为 1110 户，其中工业企业 961 户，非工空调用户 149 户，有序用电方案涉及用户 516 户，最大控制负荷 30.84 万千瓦。电力供应应急预案涉及用户 1110 户，最大控制负荷 56.77 万千瓦，最大可控负荷可以满足全市 48 万千瓦的电力缺口，根据行业性质、负荷特性、可限能力和错峰形式分为需求响应 1 组、需求响应 2 组、高耗能 1 组、高耗能 2 组...高耗能 N 组、应急 1 组、应急 2 组...应急 N 组、调休 1 组、调休 2 组...调休 N 组、普通用户应急 1 组、普通用户应急 2 组...普通用户应急 N 组、化工轮停组、光学仪器及眼镜制造轮停组、普通用户轮休组、高耗能应急组、夏季检修组，根据不同的缺口状况按组别滚动参与。

5.公平公正，降低影响。参与方案的企业一律纳入供电公司负荷管理系统，通过负荷管理系统远程控制功能，提高应急响应速度，做到“快上快下”，确保电网安全运行和电力可靠供应，最大限度地满足社会用电需求，把错峰对用户正常生产经营的影响降到最低程度。

6.实行属地负责、分片分区管理的原则。坚持统一管理和区域管理相结合的原则，根据省下达的有序用电指标在各市、

区中按比例分解，各地根据具体情况、用电性质制定相应的应急措施、有序用电方案及电力供应应急预案。实施过程中，由市有序用电办公室统一发布预警等级和错峰指令，各地根据指令自行启动方案，迅速落实应急指标，确保方案实施有效。

第四章 组织体系

为确保有序用电方案公平公正的实施，在原有组织架构和管理网络的基础上，根据当前新的工作要求，进一步建立健全和调整完善有序用电组织体系，充实人员，明确职责，加强协调，规范工作流程，保障有序用电工作取得实效。

4.1 工作机构

4.1.1 领导机构

镇江市有序用电协调领导小组（办公室）由分管市长担任组长，分管副秘书长、市发改委主任、市供电公司总经理任副组长，成员为市发改委、市工信局、市农业农村局、市公安局、市自然资源和规划局、市住建局、市生态环境局、市交通运输局、市应急管理局、各市区政府、镇江新区、镇江高新区管委会等部门相关人员和市供电公司分管领导，下设办公室，由市发改委与供电公司联合办公，办公地点设在市发改委，市发改委分管领导担任主任，市供电公司分管副总经理担任副主任，办公室工作人员由市发改委、市供电公司相关职能部门的同志组成，具体负责协调全市的有序用电工作。

为加强对有序用电工作的领导，确保用电高峰时期镇江电力供应安全可靠，市供电公司成立镇江供电公司有序用电领导小组，领导小组由公司总经理任组长，生产、营销副总任副组长，领导小组成员由各县（市）公司总经理、运维检修部、营销部、调度中心、办公室等负责人组成，下设有序用电工作小组，在镇江供电公司有序用电领导小组的领导下，具体负责有序用电的实施工作。

4.1.2 日常管理机构

镇江供电公司有序用电办公室为非常设机构，办公地点设在营销部。用电高峰时期建立各部门负责人轮流值班制度，工作人员主要由营销、调度人员组成，负责用电高峰时期有序用电信息的收集、汇总及处理，负责有序用电管理全过程。

4.1.3 督查机构

镇江市有序用电协调领导小组办公室下设督查组，人员由政府、供电、媒体、企业代表等组成，具体负责实施用电高峰时期有序用电指令执行情况的监督检查，有序用电督查工作实行区域管理，各市区设立专门机构负责本区域的督查工作。

4.2 工作职责

1.有序用电领导小组

研究决定重大决策，统筹协调预案编审、任务分解、工作督查、成效评估、奖惩考核等重要事项。

2.有序用电办公室

作为有序用电领导小组下设的日常机构,具体负责电力供应应急预案编制、宣传发动、组织实施、现场督查、统计分析、效果评估、信息沟通与相关协调工作。

3.有序用电督查组

现场值守、督查预案执行效果,在企业拒不执行限电操作时及时向有序用电办公室汇报,督查人员经授权可进行现场操作控制负荷。

第五章 供用电形势分析

5.1 2019 年度全市用电情况

2019年7月22日,镇江地区最高气温首次超过35℃,之后气温持续升高,最高温度出现在7月29日为39.2℃。2019年7-8月,镇江地区高温超过35℃的共有12天。镇江地区调度最高负荷四次创历史新高,最高负荷出现在7月29日12时15分,为436.5万千瓦,较去年增长7.88%。

2019年镇江供电公司供电量242.95亿千瓦时,同比增加2.86%;地方电厂上网电量7.24亿千瓦时,同比增加11.38%。2019年夏季最大负荷出现在7月29日12点15分,最高负荷为436.5万千瓦,同比增长7.88%;最高日供电量出现在7月29日为9119万千瓦时,同比增长7.51%;平均负荷率为87.8%,较去年上升1.7个百分点。

表 1：地区用电情况（调度口径）

项 目	2019年	2018年	增长率
供电量（亿千瓦时）	242.95	236.19	2.86
最大日用电量（万千瓦时）	9119	8482	7.51%
	7月29日	8月10日	——
最大负荷（万千瓦）	436.5	404.6	7.88%
	7月29日12时15分	8月10日13时28分	——
最大峰谷差（万千瓦）	176.58	146.41	20.61%
	1月2日	1月2日	——
平均负荷率	87.8%	86.10%	上升1.7百分点

2019 年高温时间较 2018 年延后，但高温后的空调负荷释放迅速，相比 2018 年 38℃ 的最高气温，2019 年气温有较大提升。2019 年 7-8 月影响地区负荷的主要因素如下。

1. 迎峰度夏期间工业用户负荷水平整体提升

2018 年 7-8 月，受“环保整治”影响，镇江地区钢铁、水泥行业相继减产、停产，负荷下降明显。2019 年最高负荷时刻（7 月 29 日 12:15）镇江地区几大用户基本都是满负荷运行，较 2018 年最高负荷时刻（8 月 10 日 13:28）大用户增长 25 万千瓦，其中鸿泰钢铁增长 18 万千瓦，金东纸业增长 2 万千瓦，龙江钢铁增长 5 万千瓦，中冶东方、鹤林水泥与去年持平。如图 1 所示，2019 年镇江地区大用户负荷上升明显，7 月中上旬较 2018 年平均上升 30 多万千瓦，最大上升 42 万千瓦。进入 7 月下旬后，由于 2018 年受“环保整治”影响的大用户陆续恢复生产，大用户负荷整体增长水平维持在 20 万千瓦。

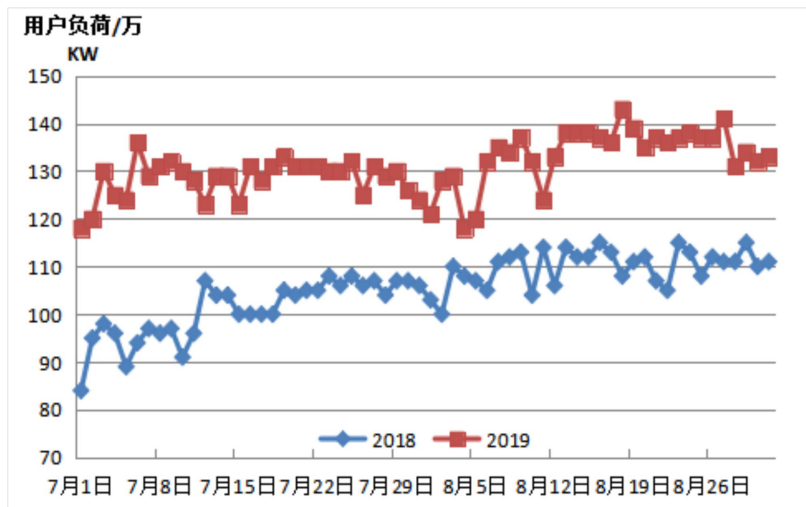


图 1：2018-2019 年主要大用户负荷曲线

2. 夏季空调负荷完全释放

通过比较入夏前 4、5 月份温度与负荷的关系，发现在日最高温度低于 24℃、日最低温度低于 17℃ 时可不考虑空调负荷。根据镇江地区的实际用电情况可知，无居民空调负荷且大用户正常生产时，2018 年日最大用电负荷大约为 290 万千瓦，2019 年日最大用电负荷大约为 310 万千瓦。

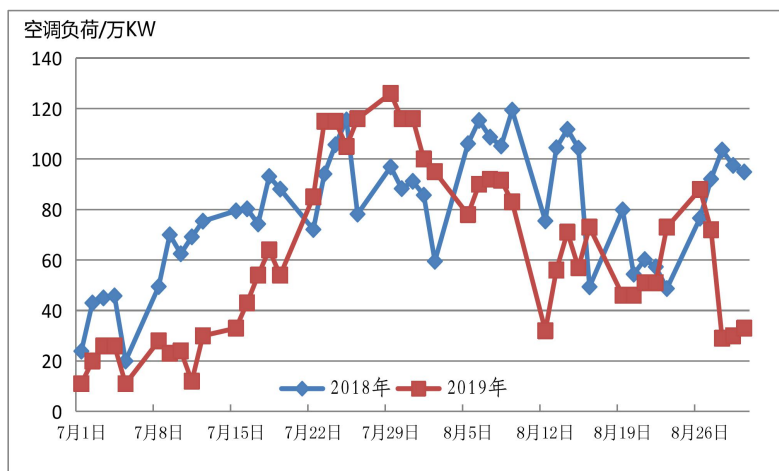
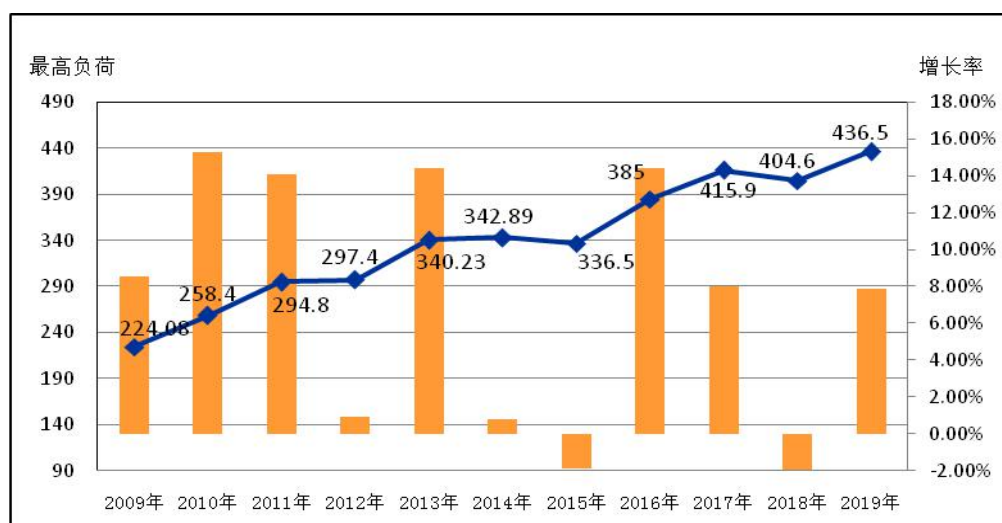


图 2：2018-2019 年夏季日最高空调负荷走势

以不考虑空调负荷的最高负荷为标准，计算出 7、8 月份（除周六、周日、节假日）的空调负荷走势曲线如上图 2 所示。

从图中可以看出，2019年镇江地区迎峰度夏期间空调负荷释放较晚，7月22日之前由于最高气温一直维持在30℃左右，空调负荷在20-60万千瓦，7月22日至8月1日，持续高温作用下，空调负荷快速提升，在80-120万千瓦左右，最高为126万千瓦，比2018年高出6万千瓦。



5.2 2020 年度电力需求分析

5.2.1 电力市场环境分析预测

2020年地区经济预计稳步发展，但随着当前统筹推进疫情防控和社会经济运行加快恢复的需要，在强化节能减排的要求以及天气因素的影响下，负荷和电量增长会出现一些不确定性。预计2020年全市负荷和用电需求将稳中有升，夏季用电高峰时段，镇江东、西部电网均能够满足发供电平衡的要求，但东部电网处于电力紧平衡状态。

5.2.2 用电量分析预测

2020年夏季前镇江地区将新上、增容大用户容量32.32

万千瓦。工业负荷增长按新增容量的 30%-40% (9.6-12.8 万千瓦)、基础负荷自然增长按 4% (12.4 万千瓦) 计算, 同时考虑 2020 年夏季出现持续高温天气的不确定性 (空调负荷增量按-6~+9 万千瓦计算), 预计 2020 年镇江地区调度高峰负荷将达到 452-470 万千瓦 (增长率 3.55%-7.67%)。

综上所述, 预计 2020 年夏季镇江地区调度最高负荷约为 460 万千瓦, 增长 5.38%。预计镇江地区 2020 年的供电量为 250 亿千瓦时, 增长 3.18%。

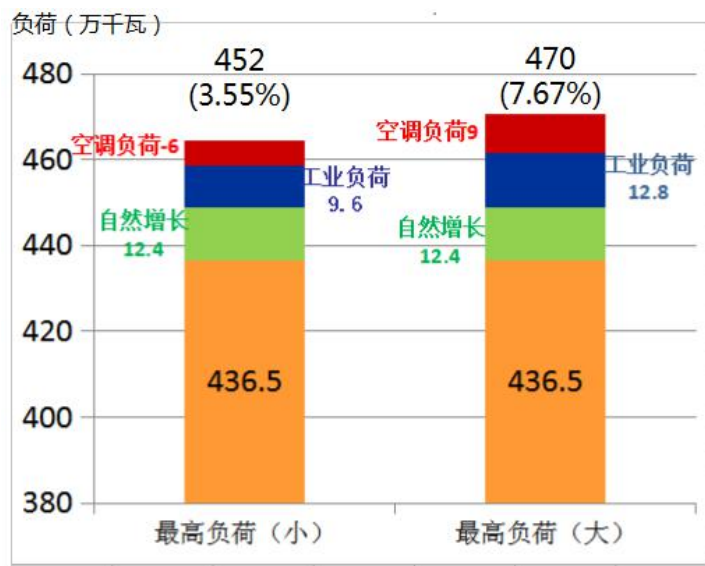


图 3: 2020 年最高负荷预测分解图

表 2: 2020 年迎峰度夏前新上、增容用户 (1 万千伏安以上)

序号	新上用户	容量 (MVA)	预计投运时间
1	丹阳市新通球光学眼镜有限公司	4.8	2018 年 12 月
2	江苏协鑫能源系统制造有限公司	11.52	2018 年 12 月
3	海纳川汽车零部件	13.6	2018 年 12 月
4	华东泰克西汽车铸造有限公司	42.3	2018 年 12 月

5	江苏苏能新材料科技有限公司	8.3	2018年12月
6	江苏鑫海铜业有限公司	12.5	2018年12月
7	丹阳市精通眼镜技术创新服务有限公司	9.9	2019年5月
8	华君电力(句容)有限公司	12.48	2019年5月
9	江苏镇江江南化工有限公司	100	2019年6月
10	镇江金沙江动力有限公司	80	2019年6月
11	金东纸业有限公司	20	2019年6月
12	帝高力新材料有限公司	9.5	2019年6月
13	句容协通光伏科技有限公司	31.5	2019年6月
14	江苏鼎胜新能源材料股份有限公司(扩容)	90	2019年6月
15	江苏鱼跃医用器材有限公司	16	2019年6月
16	句容中友光伏科技有限公司	18.45	2019年6月
	合计	480.85	

5.3 2020 年度电力平衡分析

5.3.1 全省电力平衡情况

1.全省调度负荷预测

综合考虑全省经济及 2019 年电力电量增长形势、新增的大工业用户用电需求情况、存量大工业用户用电减产报停情况等，常规气象条件下，预测 2020 年全省最高调度用电负荷 11050 万千瓦，同比增长 334 万千瓦，增长率 3.1%；极端气象

条件下，预测 2020 年全省最高调度用电负荷 11650 万千瓦，同比增长 934 万千瓦，增长率 8.7%。

2. 机组投产情况

2020 年夏季高峰前，全省预计新投产机组容量合计 245 万千瓦，其中，火电、核电机组 127 万千瓦，风电机组 104 万千瓦，生物质能 4.5 万千瓦，其它类型 9.6 万千瓦。2020 年夏季高峰前，超期服役机组退役 35 万千瓦。预计全省调度装机容量将达到 12610 万千瓦的规模（不含阳城机组）。

3. 全省发用电平衡情况

2020 年 7 月全省调度装机容量预计为 12610 万千瓦，预计最高可调出容量约 9340 万千瓦，固化的区外电力资源 2300 万千瓦（雁淮直流 490 万千瓦，锡泰直流 120 万千瓦，锦苏 670 万千瓦，龙政 220 万千瓦，阳城 270 万千瓦，溧阳、宜兴抽蓄 200 万千瓦，省际联络线受进 330 万千瓦），扣除 260 万千瓦备用容量后，预计 2020 年夏季高峰全省最大电力资源约为 11380 万千瓦，高负荷水平值全网电力供需存在 270 万千瓦的供电缺口，低负荷水平值有 330 万千瓦供电裕度。

5.3.2 本地区电力平衡情况

2020 年夏季镇江地区统调最高负荷预计将达到 440 万千瓦。东部电网（访晋分区）统调最高负荷预计为 250 万千瓦，西部电网（邗上分区）统调最高负荷预计为 220 万千瓦。

1. 考虑 2020 年迎峰度夏前新上用户主要集中于东部地区（12.5 万千瓦），基础负荷按 4% 增长（6 万千瓦），同时考虑

可能出现的高温天气导致空调负荷增加(4万千瓦),鉴于2019年迎峰度夏期间东部电网统调最高负荷为225.42万千瓦,预计2020年夏季镇江东部电网最高负荷为250万千瓦(统调),处于紧平衡,考虑电网侧和用户侧储能项目投入,有20万千瓦富裕。

表 3: 东部主网电力平衡预计

东部电网	数值(万千瓦)
最高负荷预计	250
最大供电能力预计	250
其中:储能电站	10
梦溪变	80
访仙变	160
负荷余额	0

2.考虑2020年迎峰度夏前西部地区新上用户较少,基础负荷按4%增长(6万千瓦),同时考虑可能出现的高温天气导致空调负荷增加(3万千瓦),鉴于2019年迎峰度夏期间西部电网统调最高负荷为212.77万千瓦,预计2020年夏季镇江西部电网最高负荷为220万千瓦(统调),谏壁新厂和镇江电厂合计出力91万千瓦,上党三台主变供电能力为190万千瓦,除满足西部地区负荷需求外,还有较大的裕度。

表 4: 西部主网电力平衡预计

西部电网	数值(万千瓦)
------	---------

最高负荷预计	220
最大供电能力预计	281
其中：谏壁新厂	64
镇江电厂	27
上党变+上党扩	110+80
负荷余额	61

第六章 预案调控目标

根据省发改委、省电力公司统一部署，今年我市有序用电方案编制错峰负荷总量为 48 万千瓦，其中有序用电错峰限电负荷指标为 21 万千瓦，电力供应应急预案指标为 27 万千瓦，按照分片分区、分级预警的原则，综合各地区用电负荷、用电量及负荷特性，分解下达各辖市预案调控目标。

表 5：各辖市有序用电调控负荷

序号	县（市、区）	调控负荷（万千瓦）			
		Ⅳ级	Ⅲ级	Ⅱ级	Ⅰ级
1	市区	3.15	6.28	9.5	21.5
2	丹阳	2.65	5.3	7.9	17.9
3	句容	1.2	2.1	3	5.1
4	扬中	1	2	3	3.5
	全市	8	15.68	23.4	48

第七章 2020 年有序用电方案和电力供应应急预案简介

7.1 方案概述

《镇江市 2020 年有序用电方案和电力供应应急预案》包含《有序用电方案》、《电力供应应急预案》两个子方案。根据不同的应急等级以及不同容量的电力缺口，单独或组合实施各子方案，在电网缺口不同状态下采取不同的控制方案，从而达到有效、合理控制负荷的目的。2020 年我们按照省发改委和省电力公司在编制有序用电和电力供应应急方案同时，优先考虑安排需求响应手段的要求，实现有序用电管理从行政性指令向市场化方式的转变，将参与需求响应的 156 户用户全部纳入有序用电方案编制，约定容量 10 万千瓦，作为首轮，在出现全网或局部区域电力缺口时，通过优先开展需求响应缓解供需矛盾，尽可能的保障工业企业生产经营活动的正常开展，最大限度地保障社会经济稳定运行。参与方案总户数为 1110 户，其中工业企业 961 户，非工空调用户 149 户。有序用电方案涉及用户 516 户，最大控制负荷 30.84 万千瓦；电力供应应急预案涉及用户 1110 户，最大控制负荷 56.77 万千瓦，最大可控负荷可以满足全市 48 万千瓦的电力缺口。

表 6：2020 年方案汇总表（单位：万千瓦）

县（市、区）	有序用电方案		电力供应应急方案	
	户数	最大可控负荷	户数	最大可控负荷

市区	393	10	666	22
丹阳	72	16.274	151	21.574
句容	11	2.1	150	5.1
扬中	40	2.47	143	8.1
全市	516	30.84	1110	56.77

7.2 子方案概述

7.2.1 有序用电方案

本方案适用于系统内由主设备检修、设备故障、区外来电减少等原因引起的电网电力供应不足，且较长时间难以恢复，或可预见的季节性电力需求增长引起电力供应短缺，造成较长时间地区电力供应不足等情况。本方案主要受控对象为高能耗、高污染的企业用户、非工空调用户以及普通工业用户，主要包含冶金业、建材业、炼焦加工业等负荷控制响应速度较快的行业。该方案根据可限能力分为需求响应 1 组、需求响应 2 组...需求响应 N 组，高耗能 1 组、高耗能 2 组...高耗能 N 组，应急 1 组、应急 2 组...应急 N 组，普通用户 1 组、普通用户 2 组...普通用户 N 组，执行时根据负荷缺口的大小按组别顺序单组或组合滚动执行，达到迅速控制负荷的目的。

7.2.2 电力供应应急方案

本方案适用于电力缺口进一步增加，有序用电方案全部启动仍无法满足需求的情况，通过对电力供应应急预案用户实施错峰、调休等限电方式，达到限制负荷的目的。本方案主要

受控对象为非高耗能用电大户、中小企业，主要包含金属制品业、机械业、电子机电业、交通设备业、化工企业，光学玻璃、太阳能产业等行业，该方案根据可限能力及错峰形式分为应急1组、应急2组...应急N组，调休1组、调休2组...调休N组，化工轮停组，光学仪器及眼镜制造轮停组，普通用户轮休组，高耗能应急组，夏季检修组，执行时根据负荷缺口的大小按组别顺序优先启动检修组、滚动启动应急组，再滚动启动调休组、化工轮停组、光学仪器及眼镜制造轮停组以达到控制负荷的目的。

做好路灯、景观照明的节电管理。夏季持续用电高峰期间(7月、8月)，合理限制景观照明、亮化工程用电。晚峰期间(18:30-22:00)，原则上城市路灯减开一半，除重要节日、活动外，在晚峰期间(18:30-22:00)，城市建筑、风景区的亮化照明一律关闭，各娱乐场所、酒楼等商业用户的霓虹灯及各行政事业单位景观照明一律关闭。

7.3 方案启动原则

1.出现以下情况时，需及时启动有序用电方案

(1) 因用电负荷增加，全网或局部电网出现电力缺口；

(2) 因突发事件造成电力供应不足，且48小时内无法恢复正常供电能力。

2.全网或局部电网出现电力缺口，并已执行有序用电方案后，仍存在电力供需失衡情况时，需及时启动电力供应应急预案

案。启动有序用电方案时，应严格执行分级响应原则，出现电力供应缺口时应首先启动高耗能分组，待控制负荷不能达到要求时，再按序投入相应方案组，使地区负荷达到平衡。为体现有序用电公平承担的原则，减少错峰对用户生产经营安排的不利影响，保障用户在电力供需失衡的情况下仍能有序的组组织安排生产，所有的组别均将滚动实施。

7.4 各地区实施方案

表 7：市区有序用电用户分组表

序号	组别	户数	可限负荷（万千瓦）	备注
1	镇江市区需求响应非工用户组	84	2.786	
2	镇江市区需求响应工业用户组	18	6.28	
3	镇江市区非工用户组	21	0.715	
4	镇江市区钢铁 1 组	1	9.5	
5	镇江市区钢铁 2 组	21	0.728	
6	镇江市区水泥建材组	50	0.442	
7	镇江市区其它高耗能组	10	0.084	
8	镇江市区应急 1 组	43	3.891	
9	镇江市区应急 2 组	145	3.836	
10	镇江市区应急 3 组	273	2.53	
合计		666	30.79	

镇江市区需求响应用户组都在首轮参与错峰，其他组别作为需求响应组的后备或补充。

7.4.1 市区实施方案

表 8：镇江市区 3、4、5、10 月有序用电实施方案表

	组别	户数	可限负荷（万千瓦）	备注
IV 级	镇江市区需求响应工业用户组	18	3.14	
	镇江市区钢铁 1 组	1	3.14	限腰晚(备用)
	镇江市区钢铁 2 组	21	0.728	限早(备用)
	镇江市区水泥建材组	50	0.442	限早(备用)
	镇江市区其它高耗能组	10	0.084	限早(备用)
	镇江市区应急 1 组	43	1.886	限早(备用)

3、4、5、10 月预计出现 IV 级缺口（3.86 万千瓦及以下），优先启动需求响应工业用户组（主要参与需求响应的工业用户，可限负荷 3.14 万千瓦）。第二轮启动镇江市区钢铁 1 组（主要为钢铁企业生产负荷，可限负荷 3.14 万千瓦），镇江市区钢铁 2 组（主要为钢铁企业生产负荷，可限负荷 0.728 万千瓦），镇江市区水泥建材组（主要为水泥企业生产负荷，可限负荷 0.442 万千瓦），镇江市区其它高耗能组（主要为除钢铁、水泥化工外的高耗能企业生产负荷，可限负荷 0.084 万千瓦），镇江市区应急 1 组（主要为普通企业生产负荷，可限负荷 1.886 万千瓦）。

其中钢铁 2 组、水泥建材组、其它高耗能组、应急 1 组限早峰。钢铁 1 组限腰晚峰。出现缺口时首先启动需求响应用户组，如响应未能达到目标则投入钢铁组和水泥建材组作为补充。另外部分用户只限部分生产负荷，例如钢铁 1 组最大可限负荷 12 万千瓦，但在Ⅳ级情况下只限 3.86 万千瓦。具体可限负荷安排见《镇江市区 3、4、5、10 月有序用电实施方案表》。

表 9：镇江市区 1、2、6、9、11、12 月有序用电实施方案表 1

	组别	户数	可限负荷（万千瓦）	备注
Ⅲ级	镇江市区需求响应非工用户组	85	2.435	
	镇江市区需求响应工业用户组	20	4.58	
	镇江市区非工用户组	21	0.715	
	镇江市区钢铁 1 组	1	7.73	限腰晚(备用)
	镇江市区钢铁 2 组	22	0.736	限早(备用)
	镇江市区水泥建材组	51	0.444	限早(备用)
	镇江市区其它高耗能组	10	0.084	限早(备用)
	镇江市区应急 1 组	43	3.891	限早(备用)
	镇江市区应急 2 组	146	2.575	限早(备用)

1、2、6、9、11、12 月预计出现Ⅲ级缺口（3.86 万千瓦-7.73 万千瓦）时优先启动镇江市区需求响应非工用户组（主要参与需求响应的非工用户，可限负荷 2.435 万千瓦），镇江市区需求响应工业用户组（主要参与需求响应的工业用户，可限负荷

4.58 万千瓦)，镇江市非工用户组（主要参与政府等非工用户，可限负荷 0.715 万千瓦）。第二轮启动镇江市钢铁 1 组（主要为钢铁企业生产负荷，可限负荷 7.73 万千瓦），镇江市钢铁 2 组（主要为钢铁企业生产负荷，可限负荷 0.736 万千瓦），镇江市水泥建材组（主要为水泥企业生产负荷，可限负荷 0.444 万千瓦），镇江市其它高耗能组（主要为除钢铁、水泥化工外的高耗能企业生产负荷，可限负荷 0.084 万千瓦），镇江市应急 1 组（主要为普通企业生产负荷，可限负荷 3.891 万千瓦），镇江市应急 2 组（主要为普通企业生产负荷，可限负荷 2.575 万千瓦）。

其中涉及空调用户参加时操作：12 月、1 月和 2 月这三个月需求响应非工用户组、非工用户组和工业用户组限早腰晚峰。钢铁 1 组限腰晚峰。钢铁 2 组、水泥建材组、其它高耗能组、应急 1 组、应急 2 组限早峰。出现缺口时首先启动需求响应用户组，如响应未能达到目标，则投入钢铁 1、2 组、水泥建材组、其他高耗能组、应急 1 组和应急 2 组作为补充。另外部分用户只限部分生产负荷，例如钢铁 1 组最大可限负荷 12 万千瓦，但在Ⅲ级情况下只限 7.73 万千瓦。具体可限负荷安排见《镇江市 1、2、6、9、11、12 月有序用电实施方案表 1》。

表 10：镇江市 1、2、6、9、11、12 月有序用电实施方案表 2

	组别	户数	可限负荷（万千瓦）	备注
Ⅲ级	镇江市需求响应工业用户组	20	7.73	

	镇江市区钢铁 1 组	1	7.73	限腰晚(备用)
	镇江市区钢铁 2 组	22	0.736	限早(备用)
	镇江市区水泥建材组	51	0.444	限早(备用)
	镇江市区其它高耗能组	10	0.084	限早(备用)
	镇江市区应急 1 组	43	3.891	限早(备用)
	镇江市区应急 2 组	146	2.575	限早(备用)

其中空调用户不参加时操作，11月、6月和9月这三个月基本没有空调负荷，故空调用户所在组不参与错峰。需求响应工业用户组限早腰晚峰。钢铁1组限腰晚峰。钢铁2组、水泥建材组、其它高耗能组、应急1组、应急2组限早峰。出现缺口时首先启动需求响应用户组，如响应未能达到目标则投入钢铁1、2组、水泥建材组、其他高耗能组、应急1组和应急2组作为补充。另外部分用户只限部分生产负荷，例如钢铁1组最大可限负荷12万千瓦，但在Ⅲ级情况下只限7.73万千瓦。具体可限负荷安排见《镇江市区1、2、6、9、11、12月有序用电实施方案表2》。

表 11：镇江市区 7、8 月有序用电实施方案表

	组别	户数	可限负荷（万千瓦）	备注
Ⅱ级	镇江市区需求响应非工用户组	85	2.435	
	镇江市区需求响应工业用户组	20	8.45	

	镇江市非工用户组	21	0.715	
	镇江市钢铁 1 组	1	11.6	限腰晚(备用)
	镇江市钢铁 2 组	22	0.736	限早腰晚(备用)
	镇江市水泥建材组	51	0.444	限早腰晚(备用)
	镇江市其它高耗能组	10	0.084	限早腰晚(备用)
	镇江市应急 1 组	43	3.891	限早腰晚(备用)
	镇江市应急 2 组	146	3.864	限早腰晚(备用)
	镇江市应急 3 组	279	2.583	限早腰晚(备用)

	组别	户数	可限负荷(万千瓦)	备注
I 级	镇江市需求响应非工用户组	84	2.786	
	镇江市需求响应工业用户组	18	19.579	
	镇江市非工用户组	21	0.715	
	镇江市钢铁 1 组	1	12	
	镇江市钢铁 2 组	21	0.728	
	镇江市水泥建材组	50	0.442	
	镇江市其它高耗能组	10	0.084	
	镇江市应急 1 组	43	3.891	
	镇江市应急 2 组	145	3.836	
	镇江市应急 3 组	273	2.53	

7、8月预计出现Ⅱ级缺口（6.28万千瓦-9.5万千瓦）时优先启动镇江市需求响应非工用户组（主要参与需求响应的非工用户，可限负荷2.435万千瓦）、镇江市需求响应工业用户组（主要参与需求响应的工业用户，可限负荷8.45万千瓦）、镇江市非工用户组（主要参与政府等非工用户，可限负荷0.715万千瓦）。第二轮启动镇江市钢铁1组（主要为钢铁企业生产负荷，可限负荷11.6万千瓦）、镇江市钢铁2组（主要为钢铁企业生产负荷，可限负荷0.736万千瓦）、镇江市水泥建材组（主要为水泥企业生产负荷，可限负荷0.444万千瓦）、镇江市其它高耗能组（主要为除钢铁、水泥化工外的高耗能企业生产负荷，可限负荷0.084万千瓦）、镇江市应急1组（主要为普通企业生产负荷，可限负荷3.891万千瓦）、镇江市应急2组（主要为普通企业生产负荷，可限负荷3.864万千瓦）、镇江市应急3组（主要为普通企业生产负荷，可限负荷2.583万千瓦）。

除钢铁1组限腰晚峰外，其余组别均限早腰晚峰。出现缺口时，首先启动需求响应用户组和非工用户组，如响应未能达到目标，则投入钢铁1、2组、水泥建材组、其他高耗能组、应急1组、应急2组和应急3组作为补充。另外部分用户只限部分生产负荷，例如钢铁1组最大可限负荷10万千瓦，但在Ⅱ级情况下只限9.5万千瓦。具体可限负荷安排见《镇江市7、8月有序用电实施方案表》Ⅱ级部分。

7、8月预计出现Ⅰ级缺口（11.6万千瓦-28.1万千瓦）时

所有组别均限早腰晚峰。出现缺口时，首先启动需求响应用户组、高耗能组，再启动应急组。具体可限负荷安排见《镇江市7、8月有序用电实施方案表》I级部分。

7.4.2 丹阳实施方案

本方案分为有序用电方案和电力供应应急预案。将在电网缺口不同状态下采取不同的控制方案，从而达到有效、合理控制负荷的目的。两套方案涉及用户共有209户，其中有序用电方案涉及用户87户，最大控制负荷20.23万千瓦，电力供应应急预案涉及用户209户，最大控制负荷28.07万千瓦，可以满足丹阳地区23.7万千瓦的电力缺口。

表 12：丹阳有序用电用户分组表

序号	组别	户次	可限负荷（万千瓦）	备注
1	镇江丹阳需求响应工业用户1组	6	2.65	
2	镇江丹阳需求响应工业用户2组	8	2.65	
3	镇江丹阳需求响应非工用户组	8	0.134	
4	镇江丹阳非工用户组	13	0.24	
5	镇江丹阳高耗能1组	1	2.65	
6	镇江丹阳高耗能2组	2	2.65	
7	镇江丹阳应急1组	7	2.65	
8	镇江丹阳应急2组	29	2.65	
9	镇江丹阳轮休1组	36	2.65	
10	镇江丹阳轮休2组	43	2.65	

	合计	153	21.574	
--	----	-----	--------	--

注：需求响应组都在首轮参与错峰。各组将根据不同的负荷缺口轮流进行错峰。

表 13：丹阳 3、4、5、10 月有序用电实施方案表

	组别	户数	可限负荷(万千瓦)	备注
IV 级	镇江丹阳需求响应工业用户 1 组	6	2.65	限早腰晚
	镇江丹阳需求响应工业用户 2 组	8	2.65	限早腰晚

3、4、5、10 月预计出现 IV 级缺口（2.65 万千瓦以下）时投入镇江丹阳需求响应工业用户 1 组（可限负荷 2.65 万千瓦）和镇江丹阳需求响应工业用户 2 组（可限负荷 2.65 万千瓦），其中需求响应工业用户 1 组、需求响应工业用户 2 组滚动投入执行。具体可限负荷安排见《镇江丹阳 3、4、5、10 月有序用电实施方案表》。

表 14：丹阳 1、2、6、9、11、12 月有序用电实施方案表 1

	组别	户数	可限负荷(万千瓦)	备注
III 级	镇江丹阳需求响应非工用户组	10	0.149	限早腰晚且仅在 11、12、1 月投入
	镇江丹阳需求响应工业用户 1 组	7	3.3	限早腰晚
	镇江丹阳需求响应工业用户 2 组	7	3.3	限早腰晚
	镇江丹阳高耗能 1 组	2	3.31	限早腰晚

镇江丹阳高耗能 2 组	2	3.3	限早腰晚
镇江丹阳非工用户组	13	0.24	限早腰晚

1、2、6、9、11、12 月预计出现Ⅲ级缺口（2.65 万千瓦-5.3 万千瓦）时，首先投入镇江丹阳需求响应非工用户组（可限负荷 0.134 万千瓦）和镇江丹阳非工用户组（可限负荷 0.24 万千瓦），然后投入镇江丹阳需求响应工业用户 1 组（可限负荷为 2.65 万千瓦）、镇江丹阳需求响应工业用户 2 组（可限负荷均为 2.65 万千瓦）以及镇江丹阳高耗能 1 组（可限负荷 2.65 万千瓦）、镇江丹阳高耗能 2 组（可限负荷 2.65 万千瓦），其中镇江丹阳需求响应工业用户 1 组、2 组和镇江丹阳高耗能 1 组、2 组轮动执行。

需求响应非工用户组参加时操作：12 月、1 月和 2 月这三个月非工用户组限早腰晚峰。具体可限负荷安排见《镇江丹阳 1、2、6、9、11、12 月有序用电实施方案表 1》。

表 15：丹阳 1、2、6、9、11、12 月有序用电实施方案表 2

	组别	户数	可限负荷(万千瓦)	备注
Ⅲ级	镇江丹阳需求响应工业用户 1 组	6	2.65	限早腰晚
	镇江丹阳需求响应工业用户 2 组	8	2.65	限早腰晚
	镇江丹阳高耗能 1 组	1	2.65	限早腰晚
	镇江丹阳高耗能 2 组	2	2.65	限早腰晚

其中非工用户组不参加时操作：11 月、6 月和 9 月这三个月因空调负荷较少，故非工用户组不参与错峰。因此投入镇江

丹阳需求响应工业用户 1 组（可限负荷为 2.65 万千瓦）、镇江丹阳需求响应工业用户 2 组（可限负荷均为 2.65 万千瓦）以及镇江丹阳高耗能 1 组（可限负荷 2.65 万千瓦）、镇江丹阳高耗能 2 组（可限负荷 2.65 万千瓦），其中镇江丹阳需求响应工业用户 1 组、2 组和镇江丹阳高耗能 1 组、2 组轮动执行。具体可限负荷安排见《镇江丹阳 1、2、6、9、11、12 月有序用电实施方案表 2》。

表 16：丹阳 7、8 月有序用电实施方案表 1

	组别	户数	可限负荷（万千瓦）	备注
II 级	镇江丹阳需求响应非工用户组	8	0.134	限早腰晚
	镇江丹阳需求响应工业用户 1 组	6	2.65	限早腰晚
	镇江丹阳需求响应工业用户 2 组	8	2.65	限早腰晚
	镇江丹阳高耗能 1 组	1	2.65	限早腰晚
	镇江丹阳高耗能 2 组	2	2.65	限早腰晚
	镇江丹阳应急 1 组	7	2.65	限早腰晚
	镇江丹阳应急 2 组	29	2.65	限早腰晚
	镇江丹阳非工用户组	13	0.24	限早腰晚

7、8 月预计出现 II 级缺口（5.3 万千瓦-7.9 万千瓦），首先投入镇江丹阳需求响应非工用户组、镇江丹阳非工用户组，然后投入镇江丹阳需求响应工业用户 1 组、镇江丹阳需求响应工业用户 2 组、镇江丹阳高耗能 1 组、镇江丹阳高耗能 2 组以及

镇江丹阳应急 1 组、镇江丹阳应急 2 组，其中镇江丹阳需求响应工业用户 1 组、镇江丹阳需求响应工业用户 2 组、镇江丹阳高耗能 1 组、镇江丹阳高耗能 2 组以及镇江丹阳应急 1 组、镇江丹阳应急 2 组轮动执行。具体可限负荷安排见《镇江丹阳 7、8 月有序用电实施方案表》Ⅱ级部分。

表 17：丹阳 7、8 月有序用电实施方案表 2

	组别	户数	可限负荷(万千瓦)	备注
I 级	镇江丹阳需求响应非工用户组	10	0.149	限早腰晚
	镇江丹阳需求响应工业用户 1 组	7	3.3	限早腰晚
	镇江丹阳需求响应工业用户 2 组	7	3.3	限早腰晚
	镇江丹阳高耗能 1 组	2	3.31	限早腰晚
	镇江丹阳高耗能 2 组	2	3.3	限早腰晚
	镇江丹阳应急 1 组	7	3.3	限早腰晚
	镇江丹阳应急 2 组	39	3.335	限早腰晚
	镇江丹阳轮休 1 组	55	3.9	限早腰晚
	镇江丹阳轮休 2 组	69	3.935	限早腰晚
	镇江丹阳非工用户组	13	0.24	限早腰晚

7、8 月预计出现 I 级缺口（9.8 万千瓦-23.7 万千瓦），投入镇江丹阳需求响应非工用户组、镇江丹阳非工用户组、镇江丹阳需求响应工业用户 1 组、镇江丹阳需求响应工业用户 2 组、镇江丹阳高耗能 1 组、镇江丹阳高耗能 2 组以及镇江丹阳应急 1 组、镇江丹阳应急 2 组、镇江丹阳轮休 1 组、镇江丹阳

轮休 2 组，其中镇江丹阳轮休 1 组、镇江丹阳轮休 2 组轮动执行，其他组别全部投入执行。具体可限负荷安排见《镇江丹阳 7、8 月有序用电实施方案表》I 级部分。

7.4.3 句容实施方案

表 18：句容有序用电用户分组表

序号	组别	户数	可限负荷（万千瓦）	备注
1	镇江句容需求响应非工用户组	5	0.2	
2	镇江句容需求响应工业用户 1 组	2	1.5	
3	镇江句容需求响应工业用户 2 组	2	1	
4	镇江句容需求响应工业用户 3 组	2	1	
5	镇江句容轮休 1 组	19	0.5	
6	镇江句容轮休 2 组	23	0.5	
7	镇江句容轮休 3 组	20	0.5	
8	镇江句容轮休 4 组	18	0.5	
9	镇江句容轮休 5 组	27	0.5	
10	镇江句容轮休 6 组	17	0.5	
11	镇江句容轮休 7 组	19	0.5	
合计		154	7.2	

非工用户组都在首轮参与错峰，各组将根据不同的负荷缺口轮流进行错峰，一般轮流周期为 10 天。

表 19：句容 3、4、5、10 月有序用电实施方案表

	组别	户数	可限负荷（万千瓦）	备注
IV 级	镇江句容需求响应非工用户组	5	0.2	
	镇江句容需求响应工业用户 1 组	2	1.5	
	镇江句容需求响应工业用户 2 组	2	1	
	镇江句容需求响应工业用户 3 组	2	1	

3、4、5、10 月预计出现Ⅳ级缺口（1.2 万千瓦及以下），投入 1 组需求响应工业用户组和需求响应非工用户组用户，按 10 天一个周期投入滚动执行。

表 20：句容 1、2、6、9、11、12 月有序用电实施方案表

	组别	户数	可限负荷（万千瓦）	备注
III 级	镇江句容需求响应非工用户组	5	0.2	
	镇江句容需求响应工业用户 1 组	2	1.5	
	镇江句容需求响应工业用户 2 组	2	1	
	镇江句容需求响应工业用户 3 组	2	1	

1、2、6、9、11、12 月预计出现Ⅲ级缺口（1.2 万千瓦-2.2 万千瓦），分别投入 2 组需求响应工业用户组和需求响应非工用户组用户，其中镇江句容需求响应工业用户 1 组、镇江句容需求响应工业用户 2 组和镇江句容需求响应工业用户 3 组按

10 天一个周期进行滚动投入执行。具体可限负荷安排见《句容 1、2、6、9、11、12 月有序用电实施方案表》。

表 21：句容 7、8 月有序用电实施方案表

序号	组别	户数	可限负荷（万千瓦）	备注
1	镇江句容需求响应非工用户组	5	0.2	
2	镇江句容需求响应工业用户 1 组	2	1.1	
3	镇江句容需求响应工业用户 2 组	2	1.1	
4	镇江句容需求响应工业用户 3 组	2	1.1	
5	镇江句容轮休 1 组	17	0.5	
6	镇江句容轮休 2 组	21	0.5	
7	镇江句容轮休 3 组	21	0.5	
8	镇江句容轮休 4 组	19	0.5	
9	镇江句容轮休 5 组	26	0.5	
10	镇江句容轮休 6 组	16	0.5	
11	镇江句容轮休 7 组	19	0.5	
合计		150	7.0	

表 22：2020 句容市有序用电方案实施表

缺口等级 日期	IV级缺口（0万千瓦-1.2万千瓦）	III级缺口（1.1万千瓦-2.1万千瓦）	II级缺口（2.1万千瓦-3万千瓦）	I级缺口（3万千瓦-5.1万千瓦）
1月1日—1月10日	投入句容市需求响应工业用户组、非工用户组。	投入镇江句容需求响应用户1组、镇江句容需求响应用户3组、镇江句容非工用户组。		
1月11日—1月20日	投入镇江句容需求响应2组、镇江句容非工用户组	投入镇江句容需求响应1组、镇江句容需求响应2组、镇江句容非工用户组。		
1月21日—1月31日	投入镇江句容需求响应3组、镇江句容非工用户组	投入镇江句容需求响应2组、镇江句容需求响应3组、镇江句容非工用户组。		

缺口等级 日期	IV级缺口(0万千瓦-1.2万千瓦)	III级缺口(1.1万千瓦-2.1万千瓦)	II级缺口(2.1万千瓦-3万千瓦)	I级缺口(3万千瓦-5.1万千瓦)
2月1日—2月10日	投入镇江句容需求响应1组、镇江句容非工用户组。	投入镇江句容需求响应1组、镇江句容需求响应3组、镇江句容非工用户组。		
2月11日—2月20日	投入镇江句容需求响应2组、镇江句容非工用户组	投入镇江句容需求响应1组、镇江句容需求响应2组、镇江句容非工用户组。		
2月21日—2月28日	投入镇江句容需求响应3组、镇江句容非工用户组	投入镇江句容需求响应2组、镇江句容需求响应3组、镇江句容非工用户组。		
3月1日—3月10日	投入镇江句容需求响应1组、镇江句容非工用户组。			
3月11日—3月20日	投入镇江句容需求响应2组、镇江句容非工用户组。			
3月21日—3月31日	投入镇江句容需求响应3组、镇江句容非工用户组。			

缺口等级 日期	IV级缺口(0万千瓦-1.2万千瓦)	III级缺口(1.1万千瓦-2.1万千瓦)	II级缺口(2.1万千瓦-3万千瓦)	I级缺口(3万千瓦-5.1万千瓦)
4月1日—4月10日	投入镇江句容需求响应1组、镇江句容非工用户组。			
4月11日—4月20日	投入镇江句容需求响应2组、镇江句容非工用户组。			
4月21日—4月30日	投入镇江句容需求响应3组、镇江句容非工用户组。			
5月1日—5月10日	投入镇江句容需求响应1组、镇江句容非工用户组。			
5月11日—5月20日	投入镇江句容需求响应2组、镇江句容非工用户组。			
5月21日—5月31日	投入镇江句容需求响应3组、镇江句容非工用户组。			
6月1日—6月10日	投入镇江句容需求响应1组、镇江句容非工用户组。	投入镇江句容需求响应1组、镇江句容需求响应3组、镇江句容非工用户组。		

缺口等级 日期	IV级缺口(0万千瓦-1.2万千瓦)	III级缺口(1.1万千瓦-2.1万千瓦)	II级缺口(2.1万千瓦-3万千瓦)	I级缺口(3万千瓦-5.1万千瓦)
6月11日— 6月20日	投入镇江句容需求响应2组、镇江句容非工用户组	投入镇江句容需求响应1组、镇江句容需求响应2组、镇江句容非工用户组。		
6月21日— 6月31日	投入镇江句容需求响应3组、镇江句容非工用户组	投入镇江句容需求响应2组、镇江句容需求响应3组、镇江句容非工用户组。		
7月1日—7 月10日	投入镇江句容需求响应1组、镇江句容非工用户组。	投入镇江句容需求响应1组、镇江句容需求响应3组、镇江句容非工用户组。	投入镇江句容需求响应1组、镇江句容需求响应3组、镇江句容非工用户组、镇江句容轮休组。	投入镇江句容需求响应1组、镇江句容需求响应2组、镇江句容需求响应3组、镇江句容非工用户组、镇江句容轮休组。

<div style="text-align: right;">缺口等级</div> <div style="text-align: left;">日期</div>	IV级缺口(0万千瓦-1.2万千瓦)	III级缺口(1.1万千瓦-2.1万千瓦)	II级缺口(2.1万千瓦-3万千瓦)	I级缺口(3万千瓦-5.1万千瓦)
7月11日—7月20日	投入镇江句容需求响应2组、镇江句容非工用户组	投入镇江句容需求响应1组、镇江句容需求响应2组、镇江句容非工用户组。	投入镇江句容需求响应1组、镇江句容需求响应2组、镇江句容非工用户组、镇江句容轮休组。	投入镇江句容需求响应1组、镇江句容需求响应2组、镇江句容需求响应3组、镇江句容非工用户组、镇江句容轮休组。
7月21日—7月31日	投入镇江句容需求响应3组、镇江句容非工用户组	投入镇江句容需求响应2组、镇江句容需求响应3组、镇江句容非工用户组。	投入镇江句容需求响应2组、镇江句容需求响应3组、镇江句容非工用户组、镇江句容轮休组。	投入镇江句容需求响应1组、镇江句容需求响应2组、镇江句容需求响应3组、镇江句容非工用户组、镇江句容轮休组。

<div style="text-align: center;">缺口等级</div> <div style="text-align: center;">日期</div>	IV级缺口(0万千瓦-1.2万千瓦)	III级缺口(1.1万千瓦-2.1万千瓦)	II级缺口(2.1万千瓦-3万千瓦)	I级缺口(3万千瓦-5.1万千瓦)
8月1日—8月10日	投入镇江句容需求响应1组、镇江句容非工用户组。	投入镇江句容需求响应1组、镇江句容需求响应3组、镇江句容非工用户组。	投入镇江句容需求响应1组、镇江句容需求响应3组、镇江句容非工用户组、镇江句容轮休组。	投入镇江句容需求响应1组、镇江句容需求响应2组、镇江句容需求响应3组、镇江句容非工用户组、镇江句容轮休组。
8月11日—8月20日	投入镇江句容需求响应2组、镇江句容非工用户组	投入镇江句容需求响应1组、镇江句容需求响应2组、镇江句容非工用户组。	投入镇江句容需求响应1组、镇江句容需求响应2组、镇江句容非工用户组、镇江句容轮休组。	投入镇江句容需求响应1组、镇江句容需求响应2组、镇江句容需求响应3组、镇江句容非工用户组、镇江句容轮休组。

缺口等级 日期	IV级缺口(0万千瓦-1.2万千瓦)	III级缺口(1.1万千瓦-2.1万千瓦)	II级缺口(2.1万千瓦-3万千瓦)	I级缺口(3万千瓦-5.1万千瓦)
8月21日—8月31日	投入镇江句容需求响应3组、镇江句容非工用户组	投入镇江句容需求响应2组、镇江句容需求响应3组、镇江句容非工用户组。	投入镇江句容需求响应2组、镇江句容需求响应3组、镇江句容非工用户组、镇江句容轮休组。	投入镇江句容需求响应1组、镇江句容需求响应2组、镇江句容需求响应3组、镇江句容非工用户组、镇江句容轮休组。
9月1日—9月10日	投入镇江句容需求响应1组、镇江句容非工用户组。	投入镇江句容需求响应1组、镇江句容需求响应3组、镇江句容非工用户组。		
9月11日—9月20日	投入镇江句容需求响应2组、镇江句容非工用户组	投入镇江句容需求响应1组、镇江句容需求响应2组、镇江句容非工用户组。		

缺口等级 日期	IV级缺口(0万千瓦-1.2万千瓦)	III级缺口(1.1万千瓦-2.1万千瓦)	II级缺口(2.1万千瓦-3万千瓦)	I级缺口(3万千瓦-5.1万千瓦)
9月21日—9月30日	投入镇江句容需求响应3组、镇江句容非工用户组	投入镇江句容需求响应2组、镇江句容需求响应3组、镇江句容非工用户组。		
10月1日—10月10日	投入镇江句容需求响应1组、镇江句容非工用户组。			
10月11日—10月20日	投入镇江句容需求响应2组、镇江句容非工用户组。			
10月21日—10月31日	投入镇江句容需求响应3组、镇江句容非工用户组。			
11月1日—11月10日	投入镇江句容需求响应1组、镇江句容非工用户组。	投入镇江句容需求响应1组、镇江句容需求响应3组、镇江句容非工用户组。		
11月11日—11月20日	投入镇江句容需求响应2组、镇江句容非工用户组	投入镇江句容需求响应1组、镇江句容需求响应2组、镇江句容非工用户组。		

缺口等级 日期	Ⅳ级缺口（0万千瓦-1.2万千瓦）	Ⅲ级缺口（1.1万千瓦-2.1万千瓦）	Ⅱ级缺口（2.1万千瓦-3万千瓦）	Ⅰ级缺口（3万千瓦-5.1万千瓦）
11月21日—11月30日	投入镇江句容需求响应3组、镇江句容非工用户组	投入镇江句容需求响应2组、镇江句容需求响应3组、镇江句容非工用户组。		
12月1日—12月10日	投入镇江句容需求响应1组、镇江句容非工用户组。	投入镇江句容需求响应1组、镇江句容需求响应3组、镇江句容非工用户组。		
12月11日—12月20日	投入镇江句容需求响应2组、镇江句容非工用户组	投入镇江句容需求响应1组、镇江句容需求响应2组、镇江句容非工用户组。		
12月21日—12月31日	投入镇江句容需求响应3组、镇江句容非工用户组	投入镇江句容需求响应2组、镇江句容需求响应3组、镇江句容非工用户组。		

表 23：句容轮休组用户有序用电执行表

保障用电 时间 组别	周一	周二	周三	周四	周五	周六	周日
轮休 1 组	保障 用电	保障 用电				保障 用电	保障 用电
轮休 2 组	保障 用电	保障 用电	保障 用电				保障 用电
轮休 3 组	保障 用电	保障 用电	保障 用电	保障 用电			
轮休 4 组		保障 用电	保障 用电	保障 用电	保障 用电		
轮休 5 组			保障 用电	保障 用电	保障 用电	保障 用电	
轮休 6 组				保障 用电	保障 用电	保障 用电	保障 用电
轮休 7 组	保障 用电				保障 用电	保障 用电	保障 用电

7.4.4 扬中实施方案

表 24：扬中市有序用电用户分组表

序号	组别	户次	最大可限负荷（万千瓦）
1	扬中市空调组	27	0.77
2	扬中市需求响应组 1	5	0.80
3	扬中市需求响应组 2	8	0.90
4	扬中市需求响应组 3	5	0.74
5	扬中市需求响应组 4	6	0.88
6	扬中市需求响应组 5	2	1.40
7	扬中市普通组 6	47	1.29
8	扬中市普通组 7	43	1.57
合计		143	8.37

预计出现Ⅳ级缺口（1.0万千瓦以下）时，投入扬中空调组和扬中市需求响应组 1、扬中市需求响应组 2、扬中市需求响应组 3、扬中市需求响应组 4，滚动执行。预计出现Ⅲ级缺口（1.0万千瓦-2.0万千瓦）时，在Ⅳ级基础上每两组滚动执行，或扬中市需求响应组 5 和需求响应组 1、2、3、4、空调组两两滚动执行。预计出现Ⅱ级缺口（2.0万千瓦-3.5万千瓦）时，在Ⅲ级基础上追加投入扬中市普通组 6、普通组 7，所有组别参与滚动。预计出现Ⅰ级缺口（3.5万千瓦-5.0万千瓦）时，所有组别参与滚动，具体投入组别将视电网缺口大小和用户实际用电情况灵活调整。

表 25：扬中 3、4、5、10 月用电实施方案表

	组别	户数	可限负荷（万千瓦）	备注
IV 级	扬中市空调组	27	0.77	限早腰晚
	扬中市需求响应组 1	5	0.80	限早腰晚
	扬中市需求响应组 2	8	0.90	限早腰晚
	扬中市需求响应组 3	5	0.74	限早腰晚
	扬中市需求响应组 4	6	0.88	限早腰晚

出现IV级缺口（1.0万千瓦及以下）时，扬中空调组和扬中市需求响应组 1、扬中市需求响应组 2、扬中市需求响应组 3、扬中市需求响应组 4，单组轮流滚动执行。

表 26：扬中 1、2、6、9、11、12 月用电实施方案表

	组别	户数	可限负荷（万千瓦）	备注
III 级	扬中市空调组	5	0.77	限早腰晚
	扬中市需求响应组 1	6	0.80	限早腰晚
	扬中市需求响应组 2	5	0.90	限早腰晚
	扬中市需求响应组 3	9	0.74	限早腰晚
	扬中市需求响应组 4	2	0.88	限早腰晚
	扬中市需求响应组 5	2	1.40	限早腰晚

出现III级缺口（1.0万千瓦-2.0万千瓦）时在扬中空调组和扬中市需求响应组 1、扬中市需求响应组 2、扬中市需求响应组 3、扬中市需求响应组 4 每两组滚动执行，时间超过三天

时，投入需求响应组 5，参与扬中空调组和扬中市需求响应组 1、扬中市需求响应组 2、扬中市需求响应组 3、扬中市需求响应组 4 的两两滚动。

表 27：扬中 7、8 用电实施方案表

	组别	户数	可限负荷(万千瓦)	备注
I、II 级	扬中市空调组	5	0.77	限早腰晚
	扬中市需求响应组 1	6	0.80	限早腰晚
	扬中市需求响应组 2	5	0.90	限早腰晚
	扬中市需求响应组 3	9	0.74	限早腰晚
	扬中市需求响应组 4	2	0.88	限早腰晚
	扬中市需求响应组 5	2	1.40	限早腰晚
	扬中市普通组 6	47	1.29	限早腰晚
	扬中市普通组 7	43	1.57	限早腰晚

出现 II 级缺口（2.0 万千瓦-3.5 万千瓦）时，在 III 级基础上追加投入扬中普通组 6、普通组 7，即普通组 6、普通组 7 中的一组与扬中空调组、扬中市需求响应组 1、需求响应组 2、需求响应组 3、需求响应组 4 中的两组，每三组滚动执行。预计出现 I 级缺口（3.5 万千瓦-5.0 万千瓦）时，普通组 6、普通组 7、扬中市需求响应组 5 中的两组与扬中空调组、扬中市需求响应组 1、需求响应组 2、需求响应组 3、需求响应组 4 中两组，每四组滚动执行，若超过 5 万负荷控制指标，则按顺序追加投入。

第八章 方案执行

为有效应对电力紧张局势，尽量减少对经济的影响，确保《镇江市 2020 年有序用电方案和电力供应应急预案》执行到位，特制定有序用电方案实施流程。

在 2020 年错峰、避峰期间，必须坚持以下几项原则：1. 提前通知；2. 通知到户；3. 政令畅通；4. 责任到人；5. 令行禁止；6. 监督到位；7. 如实记录；8. 事后检查。

8.1 有序用电实施流程

1. 省调对全省发用电平衡进行分析预测，及时预测电力缺口；

2. 省调提前一天通知营销部分时段电力缺口情况；

3. 省电力公司营销部安排错峰方案；

4. 省电力公司营销部下达错峰要求；

5. 市供电公司营销部在接到省公司营销部指令后，立即向市供电公司分管领导及市发改委汇报错峰原因、限电指标及执行方案，请示同意启动应急预案；

6. 市发改委在了解电力缺口状况后同意启动有序用电方案；

7. 市供电公司营销部分解错峰指标，向市、县公司客户服务中心下达错峰要求；

8. 市供电公司客户服务中心根据市供电公司营销部下发的错峰指标及错峰要求确定错峰实施方案，并通知计量室具体

实施方案；县供电公司客户服务中心根据市供电公司营销部下
达的错峰指标及错峰要求确定错峰实施方案；

9.市供电公司营销部客户服务计量室立即通过手机短信、
终端短信，终端喊话等方式发布限电指令；督察人员立即到执
行方案涉及的用户现场督促、指导用户错峰限电；

10.有序用电用户在接到供电公司错峰指令后，按事先编
制内部错峰方案及时落实到位；

11.市供电公司客户服务中心计量室密切监控错峰用户负
荷情况，对有序用电措施未执行到位的，及时通知督察人员现
场督察；

12.市供电公司客户服务中心计量室汇总编制当天错峰限
电日报并上报市供电公司客户服务中心；县公司客户服务中心
编制当天错峰限电日报并上报市公司营销部。市供电公司计量
室、市场室编制当天错峰限电日报并上报市供电公司营销部；

13.市供电公司营销部汇总编制当天全市错峰限电日报，
按照规定的要求上报省电力公司营销部，同时向市供电公司领
导及市发改委汇报当日错峰执行情况；

14.省电力公司营销部汇总编制当天全省错峰限电日报。

8.2 电力供应应急预案实施流程

同有序用电实施流程图——见附件 1。

第九章 负荷释放预案

有序用电方案既要最大限度地降低相关组织机构因缺电

造成的损失，又要最大限度地满足社会用电需求，实现社会效益与企业效益双赢，根据预测分析，镇江市用电情况大致如下——全年多个高峰时段均会出现不同程度的负荷缺口。市有序用电办公室将定时、主动与电网调度、负控、95598、用户、气象台等加强信息沟通。提前掌握电网负荷、气温变化及新增用电负荷情况，准确掌握最新用电负荷变化的信息，并根据上述信息及时修改、调整、落实有序用电错峰措施，特别是对每天的两个高峰时段错峰时间作出适当调整，及时通知错峰用户，尽可能缩短错峰时间，尽快恢复用电，努力提高有序用电工作的预见性、可控性和灵活性。为加强用电负荷的预测，确保有序用电工作限得下、放得开、用得上，针对每日有序用电工作实施情况和电网负荷变化情况，特编制不同情况下的用电负荷释放方案：1.启动《镇江市2020年有序用电方案和电力供应应急预案》后的负荷释放方案；2.启动《超供电能力限电序位表》后的负荷释放预案。

9.1 启动《负荷管理系统控制负荷预案》后的负荷释放方案

1.由调度控制中心通知负荷管理主台，释放执行负荷管理系统，控制负荷预案中相应轮次，由负荷管理主台对预案中的用户下达解决控制指令，通知其恢复正常生产。调度控制中心对专线用户相关专线合闸送电，并通知专线用户恢复正常生产；

2.市供电公司同时通知各县（市）公司实行负荷释放；

3.各地区负荷管理主台必须立即通过短信平台、电话、喊

话等形式，根据用户的重要性及用电特性对用户负荷释放到位；

4.市公司客户服务中心及县公司营销部通知供电企业责任人，并现场协助企业立即释放负荷，恢复正常生产用电；

5.镇江市有序用电协调小组办公室会同发改委，通知高耗能企业错峰让电，非工业企业事业单位控制负荷预案用户和工业企业非生产性控制负荷预案用户，立即释放非生产性用电负荷，恢复正常用电。

9.2 启动《超供电能力限电序位表》后的负荷释放预案

当电网供电能力恢复时，释放《超供电能力拉路限电预案》控制负荷，各级调度机构在负荷缺口消除后，根据上级电力调度部门指令执行拉路限电操作，在负荷缺口消除后，根据上级电力调度部门指令由调度控制中心合闸送电，操作完毕后汇报各级有序用电办公室及负控主台，负控主台通过短信等方式通知用户。

9.3 负荷释放实施流程图

负荷释放流程图 ——见附件 2。

- 1.开始，省公司营销部接省调控中心负荷释放指令；
- 2.省公司营销部向各市公司营销部下达负荷释放指令；
- 3.各市公司营销部下达负荷释放指令；
- 4.各县（区、市）营销部及市公司相关责任部门依照方案释放负荷——定点人员通知客户责任人，中文信息广播通知，

负控广播通知，手机短信平台短信告知，相关企业快速恢复用电，正常生产，结束。

第十章 有序用电保障

10.1 组织保障

2020年有序用电工作将在已设立的领导组织及办公室的基础上，进一步完善网络体系，在办公室下设电网调度保障组、供电系统保障组、企业端电力应急组、后勤保障组等四个工作小组。

10.1.1 组织机构

1. 电网调度保障组

成 员：调度中心相关人员

2. 供电系统保障组

成 员：运检部、安监部、输电运检室、配电运检室、变电检修室、变电运维室等部门和单位相关人员。

3. 企业端电力应急组

成 员：营销部、市场及大客户服务室、计量室、营业与电费室、供电服务公司等部门和单位相关人员。

4. 后勤保障组

成 员：办公室、人资部、汽车公司、物业公司等部门和单位相关工作人员。

10.1.2 工作职责

1. 电网调度保障组

负责安全、合理的调度与运行电网，合理安排电网运行方式，要求全保护、全接线运行，确保电网运行安全、可靠。制定调度系统电网保电预案和事故处理预案，开展模拟训练，要求操作熟练，意外情况下能迅速恢复重要保电单位供电。

2.供电系统保障组

负责输电、变电、配电网的安全运行、维护和管理，不发生可以防范的外力破坏事故和人员责任事故。制定输电、变电、配电网保电预案和事故处理预案，确保系统安全、可靠供电。加强电力设施保护力度，加大重要线路、关键地段巡视频率，重要变电站安排人员值守。

3.企业端电力应急组

负责对执行有序用电工作的单位进行用电安全检查，提供技术指导，协助规范管理。与执行有序用电工作的单位联络、对接，并协助有序用电协调小组办公室与有序用电工作单位签定《有序用电工作社会责任书》，协助有序用电协调小组办公室对有序用电工作执行情况进行督察。随时应对突发事件。

4.后勤保障组

负责有序用电工作期间的后勤保障工作，安排好有序用电工作期间的车辆调度工作。负责有序用电工作期间的新闻宣传和报导工作。

10.2 技术保障

供电公司调度室和负荷管理中心做好调度自动化系统和负荷管理系统设备及软件的运行维护工作，确保系统运行稳

定，功能正常。

负荷管理中心做好设备的现场巡检、开关试跳工作，发现缺陷及时处理。对用户开关状态和执行机构进行检查摸底，对于电动操作机构失灵的用户，开出整改通知单，限期整改，保证开关能按照负管终端指令正确动作。做好现场资料的核对工作，补充和完善系统档案资料，使机内资料与现场一致，确保系统功率数据采集计算正确，操作准确无误。

电力调度室和负荷管理中心组织精干力量，24小时值班，做好运行管理和控制负荷工作，按照应急预案用户分组来预设用户群组，提高操作效率。此外，要加强终端维护，发现终端异常要及时到场检修，确保控制负荷指令在每一台终端都能有效执行。

表 28：2020 年市区负控运检班值班表

日期	早班	中班	晚班
1月1日	汪文、方昕莹	汪文、方昕莹	吴新辉
1月2日	方文彬、梁燕	方文彬、梁燕	吴振杰
1月3日	吴萍、汪文	吴萍、汪文	刘翔
1月4日	汪文、方昕莹	汪文、方昕莹	吴振杰
1月5日	方文彬、梁燕	方文彬、梁燕	刘翔
1月6日	吴萍、汪文	吴萍、汪文	吴新辉
1月7日	汪文、方昕莹	汪文、方昕莹	吴振杰
1月8日	方文彬、梁燕	方文彬、梁燕	刘翔

1月9日	吴萍、汪文	吴萍、汪文	吴新辉
1月10日	汪文、方昕莹	汪文、方昕莹	吴振杰
1月11日	方文彬、梁燕	方文彬、梁燕	刘翔
1月12日	吴萍、汪文	吴萍、汪文	吴新辉
1月13日	汪文、方昕莹	汪文、方昕莹	吴振杰
1月14日	方文彬、梁燕	方文彬、梁燕	刘翔
1月15日	吴萍、汪文	吴萍、汪文	吴新辉
1月16日	汪文、方昕莹	汪文、方昕莹	吴振杰
1月17日	方文彬、梁燕	方文彬、梁燕	刘翔
1月18日	吴萍、汪文	吴萍、汪文	吴新辉
1月19日	汪文、方昕莹	汪文、方昕莹	吴振杰
1月20日	方文彬、梁燕	方文彬、梁燕	刘翔
1月21日	吴萍、汪文	吴萍、汪文	吴新辉
1月22日	汪文、方昕莹	汪文、方昕莹	吴振杰
1月23日	方文彬、梁燕	方文彬、梁燕	刘翔
1月24日	吴萍、汪文	吴萍、汪文	吴新辉
1月25日	汪文、方昕莹	汪文、方昕莹	吴振杰
1月26日	方文彬、梁燕	方文彬、梁燕	刘翔
1月27日	吴萍、汪文	吴萍、汪文	吴新辉
1月28日	汪文、方昕莹	汪文、方昕莹	吴振杰

1月29日	方文彬、梁燕	方文彬、梁燕	刘翔
1月30日	吴萍、汪文	吴萍、汪文	吴新辉
1月31日	方文彬、梁燕	方文彬、梁燕	吴振杰
备注：早班时间：8:30—16:00，中班时间：16:00—21:30，晚班时间：21:30—8:30。以下几月按此顺序类推。			
值班电话：网内 402-5290，外线 84025290。			
负控运检班值班人员电话：			
周舒	13952864805		
汪文	13862444901		
马亮	13705283476		
吴萍	13852985288		

表 29：2020 年丹阳供电公司负控班值班表

日期	白班	晚班
1月1日	陈玉娟	郦才辉
1月2日	张敏夏	蒋新汉
1月3日	孙亚萍	沈静
1月4日	陈玉娟	丁翔
1月5日	张敏夏	郦才辉
1月6日	孙亚萍	蒋新汉
1月7日	陈玉娟	沈静
1月8日	张敏夏	丁翔

1月9日	孙亚萍	郦才辉
1月10日	陈玉娟	蒋新汉
1月11日	张敏夏	沈静
1月12日	孙亚萍	丁翔
1月13日	陈玉娟	郦才辉
1月14日	张敏夏	蒋新汉
1月15日	孙亚萍	沈静
1月16日	陈玉娟	丁翔
1月17日	张敏夏	郦才辉
1月18日	孙亚萍	蒋新汉
1月19日	陈玉娟	沈静
1月20日	张敏夏	丁翔
1月21日	孙亚萍	郦才辉
1月22日	陈玉娟	蒋新汉
1月23日	张敏夏	沈静
1月24日	孙亚萍	丁翔
1月25日	陈玉娟	郦才辉
1月26日	张敏夏	蒋新汉
1月27日	孙亚萍	沈静
1月28日	陈玉娟	丁翔

1月29日	张敏夏	郇才辉
1月30日	孙亚萍	蒋新汉
1月31日	陈玉娟	沈静
备注：白班时间：8:30—17:30，晚班时间:17:30--次日 8:30。以下几月按此顺序类推。值班电话:网内 401-2306，外线 0511-86912306。		
负控班值班人员手机：		
丰彦	13952893799	
蒋新汉	13952958795	
沈静	13952838115	
孙建中	13506102037	
李锋	13952958116	
陈玉娟	13862467728	
姚震	15862967180	
张敏夏	13852927776	

表 30：2020 年句容供电公司负控班值班表

日期	白班	晚班
1月1日	陈永发	丁爱华
1月2日	包所容	陈晨
1月3日	丁爱华	陈永发
1月4日	陈晨	包所容
1月5日	陈永发	丁爱华

1月6日	包所容	陈晨
1月7日	丁爱华	陈永发
1月8日	陈晨	包所容
1月9日	陈永发	丁爱华
1月10日	包所容	陈晨
1月11日	丁爱华	陈永发
1月12日	陈晨	包所容
1月13日	陈永发	丁爱华
1月14日	包所容	陈晨
1月15日	丁爱华	陈永发
1月16日	陈晨	包所容
1月17日	陈永发	丁爱华
1月18日	包所容	陈晨
1月19日	丁爱华	陈永发
1月20日	陈晨	包所容
1月21日	陈永发	丁爱华
1月22日	包所容	陈晨
1月23日	丁爱华	陈永发
1月24日	陈晨	包所容
1月25日	陈永发	丁爱华

1月26日	包所容	陈晨
1月27日	丁爱华	陈永发
1月28日	陈晨	包所容
1月29日	陈永发	丁爱华
1月30日	包所容	陈晨
1月31日	丁爱华	陈永发
负控班值班人员手机：		
陈永发	13812362778	
丁爱华	13815166087	
包所容	13861371829	
陈晨	13812362778	

表 31：2020 年扬中供电公司负控班值班表

日期	白班	晚班
1月1日	刘青青	蒋媛
1月2日	陈沛宇	戴毅然
1月3日	蒋媛	刘青青
1月4日	戴毅然	陈沛宇
1月5日	刘青青	蒋媛
1月6日	陈沛宇	戴毅然
1月7日	蒋媛	刘青青
1月8日	戴毅然	陈沛宇

1月9日	刘青青	蒋媛
1月10日	陈沛宇	戴毅然
1月11日	蒋媛	刘青青
1月12日	戴毅然	陈沛宇
1月13日	刘青青	蒋媛
1月14日	陈沛宇	戴毅然
1月15日	蒋媛	刘青青
1月16日	戴毅然	陈沛宇
1月17日	刘青青	蒋媛
1月18日	陈沛宇	戴毅然
1月19日	蒋媛	刘青青
1月20日	戴毅然	陈沛宇
1月21日	刘青青	蒋媛
1月22日	陈沛宇	戴毅然
1月23日	蒋媛	刘青青
1月24日	戴毅然	陈沛宇
1月25日	刘青青	蒋媛
1月26日	陈沛宇	戴毅然
1月27日	蒋媛	刘青青
1月28日	戴毅然	陈沛宇

1月29日	刘青青	蒋媛
1月30日	陈沛宇	戴毅然
1月31日	蒋媛	刘青青
负控班值班人员手机：		
刘青青	13921568208	
蒋媛	13705297772	
陈沛宇	13952907237	
戴毅然	13645287917	

10.3 服务保障

10.3.1 抢修服务保障

特发性和灾害性天气及高温天气会引起电网故障增多，为确保出现电力故障时，尽可能缩短停电时间、缩小停电范围，及时、快速、高效地排除故障，客户服务网络中心和抢修部门要制定相应的应急措施。

客户服务网络中心在用电高峰期应增加值班人员和应急电话的数量，一旦接到故障报修来电，迅速向抢修部门传递抢修业务，抢修结束后及时做好企业回访工作，遇到10kV线路故障跳闸造成局部区域停电或变电站等电力系统故障造成大面积停电等情况时，要迅速录制95598网上停电信息，及时向主管领导汇报，积极与调度部门及线路运检部门联系，了解故障线路修复情况和恢复供电的时间等信息。

所有抢修人员必须保持24小时通讯畅通，随时待命，配

备必要的抢修材料和工器具，一旦出现故障，能够以最快的速度到达现场，在保证安全的情况下，加快抢修速度，保证做到“应修必修、修必修好”。遇到超出现场抢修人员抢修能力的故障，应及时汇报，以便安排能力更强的抢修的队伍。

10.3.2 备品备件物资保障

生技部、各运行部门、抢修部门等定期分析抢修物资备品备件库存情况，根据抢修物资备品备件储备定额，及时提出补库计划，需上报招标的物资应及时上报招标。物资配送中心优先安排抢修物资的领用，简化领用手续，做到特事特办，事后补办，尽量不影响抢修时间。

10.3.3 客户服务保障

做好人性化服务工作，协助企业共同开展有序用电管理。2020年有序用电管理工作必须结合年度营销优质服务主题活动相关工作内容，凸显人性化服务理念，将有序用电管理有机融入构建和谐的供用电环境工作中去，重点做好以下几项工作：

- 1.组织专业技术人员对装有“电力负荷管理系统终端”企业的电气负责人和电气值班人员开展专业技术培训，让企业进一步掌握电力负荷管理系统终端的运行技术。

- 2.将排入应急预案的企业分解到人，逐户现场走访，主动协助企业编制内部应急预案，主动帮助和指导企业做好内部应急负荷管理工作，确保紧急情况下能够针对不同的应急事件执行相应的负荷管理方案，更灵活高效地响应负荷管理指令，确

保企业在电力失衡时，能切实做到“快上快下”，使预案取得实效。此外，确保与企业签订电力应急工作责任书，强化企业电力应急工作责任意识。

3.加强对重要场所、重要企业和高危企业供用电设施的安全检查力度，提高应急电源管理水平，确保企业用电安全。

4.加强宣传沟通，通过普及电力需求侧管理知识、宣传应急管理先进典型，消除部分企业的抵触情绪，有效提升全社会节约用电、有序用电意识，积极争取全社会对有序用电工作的理解与支持。

10.3.4 信息发布保障

“公平、公正、公开”地合理实施有序用电管理措施，建立信息交互平台，适时通过新闻发布会、座谈会等多种形式将电力供需情况、电力应急预案向社会发布。同时，通过电力应急工作告知书将 2020 年有序用电准备情况及要求告知相关企业。

第十一章 督查方案

11.1 督查目的

为保证地区 2020 年有序用电工作的正常开展，及时对应急负荷管理指标进行督查处理，促使有序用电方案用户有效执行电力应急工作要求——电力供应失衡时快速将负荷控制到位，电力供需缺口消除时立即释放用电负荷，保证地区电网运行安全以及全社会供电秩序稳定。有序用电方案启动后，将组

织开展针对电力应急管理工作的督查行动。

11.2 督查组织机构与工作职责

11.2.1 组织机构

有序用电督查组

组 长：市发改委分管主任 供电公司分管副总

副组长：市发改委经济运行处长 供电公司营销部主任

成 员：各市区发改委

供电公司营销部、客服中心、调度控制中心、各供电所

督查组由市发改委、各市区发改委、供电公司等共同组成，主要负责有序用电工作执行情况的检查和违反有序用电方案相关企业的处理工作，协调本地区有序用电工作，对实施控制负荷情况进行督查。供电公司相关用电检查人员和供电所人员负责本区域内有序用电管理具体工作，根据控制负荷操作方案和实施方案对所管区域的控制负荷单位进行检查和督促。

11.2.2 工作职责

1. 督查组工作职责

(1) 督查组人员在本地区电力应急组织机构的领导下，负责具体检查监督电力应急控制负荷指令的执行情况；

(2) 熟悉有序用电方案及工作流程；

(3) 熟悉巡视检查区域的企业限电情况；

(4) 获悉企业不执行限电操作的情况后，立即到场处理，

结果上报本地区有序用电工作组织机构；

(5) 经有序用电工作组织机构授权，现场操作以控制企业负荷。

2. 督查组成员的资格

(1) 受过必要的培训教育，熟悉有关政策；

(2) 具备现场用电操作资格，掌握相应的操作技能；

(3) 具备有序用电工作组织机构授予的有序用电工作督查证。

11.3 督查流程

有序用电督查流程——见附件3。

1. 督查有序用电监控内容。错峰方案在负控系统内的完成情况，控制群组编制的准确性，群组用户资料完整、准确性，应急值班、抢修制度的齐备度，负控系统值班员对方案的熟悉度。

2. 督查定点督察人员内容。是否明确各自定点哪个客户，是否掌握与客户联系的沟通渠道，能否及时了解客户用电状况，用于联系的通讯工具是否保持畅通。

3. 督查关键客户群客户内容。是否了解当前电力紧张的局势，是否已根据有序用电要求制定内部应急预案，是否已就内部预案落实责任人、执行人，是否了解各自的定点联系人及联系方式；

4. 汇总判定结果。如果不满足，则要求整改完善。

5. 汇总督查结果。

6.接收汇报。

11.4 督查制度

1.建立 24 小时值班制度，在实施有序用电工作期间，督察人员必须 24 小时值班，供电公司营销部门领导必须亲自带班。

2.督查人员对实施有序用电的企业进行巡视督查时应持有督查证。

3.督查人员接受调度员、负荷管理运行人员的汇报。

4.督查组对不执行控制负荷限电的企业，应立即进行现场处理。

5.对电力应急工作实施期间阻挠督查组行使正常督查工作的组织机构或个人，督查人员应立即汇报本地有序用电工作领导小组，作进一步处理。

6.有序用电工作领导小组在接到督查人员报告后，经核实准确的，可以进行相应的处罚直至授权供电部门对其实行强制性停限电措施，强制执行可以采用在供电公司所辖电源侧操作的方式。

7.凡实行强制性停限电措施的，必须由有序用电工作领导小组授权恢复。

11.5 违规处理

对执行电力应急控制负荷指令不力的企业，依照《中华人民共和国电力法》和《电力供应与使用条例》的规定，严肃处

理，情节严重的，按照国家规定的程序停止供电，取消企业电气负责人和相关人员的电工证、变电运行人员上岗证书以及相关资质，并依法追究相关人员责任。

11.6 督查纪律

1.电力应急督查工作必须以事实为依据，以国家法律、法规和电力供应与使用条例、供电监管条例的政策、方针以及国家和电力行业的标准为准则，对用户的电力使用情况进行督查。

2.电力应急督查工作人员应认真履行电力应急督查职责，赴用户执行电力应急督查工作时，应随身携带电力应急工作督查证，并按用电检查工作单规定的项目和内容进行督查。

3.电力应急督查人员在执行电力应急督查工作时，应遵守用户的保卫保密规定，不得在督查现场替代用户进行电工作业。

4.电力应急督查人员必须遵纪守法、依法督查、廉洁奉公、遵守电力职工职业道德规范，不徇私舞弊、不以电谋私，违反本规定者，依据有关规定给予经济和行政的处分，构成犯罪的，报有关部门依法追究其刑事责任。

11.7 定人定点督查

电力应急工作督查组和供电公司责任人采用联合督查的方式开展有序用电方案用户督查行动，对正在执行有序用电方案的用户，由供电公司责任人一对一定人、定户、定点督查，

一旦启动有序用电方案，供电公司责任人必须在企业现场监督企业控制负荷和释放负荷，确保企业快速响应。

第十二章 宣传和培训方案

为确保方案的顺利有序实施，通过媒体渠道和宣传手段合理引导舆论导向，宣传供用电形势、有序用电方案，取得社会的广泛理解和支持，平稳有序地完成用电高峰期间的供电工作任务，做到不发生媒体投诉事件，构建和谐供用电环境，制定宣传、培训方案。

12.1 宣传目的

镇江市 2020 年有序用电方案宣传工作紧紧围绕“电网安全、社会稳定、适应发展、满足需求”的中心任务，通过认真分析系统存在的不确定因素影响电力供需平衡的状况，科学、客观地预测供需形势，适时采取有力的有序用电和供电服务措施，保障全市供电稳定、有序，满足全市经济社会发展需要，通过宣传，正确引导舆论导向，号召社会各界支持和配合做好有序用电工作，鼓励科学用电、合理用电、节约用电，营造全社会和谐的供用电环境。

12.2 宣传组织体系

成立以镇江市有序用电协调领导小组办公室成员为领导的宣传工作组织体系，下设宣传工作小组，由镇江供电公司副总经理担任组长，小组成员由镇江供电公司新闻中心、营销、

发建、调度、生技、法律事务等部门组成。

12.3 宣传工作

宣传工作分为四个阶段：1.宣传准备阶段；2.广泛宣传阶段；3.用电单位分类分层次宣传阶段；4.落实实施宣传阶段。

12.3.1 宣传准备阶段

1.成立宣传机构、拟定宣传工作计划。有序用电协调小组办公室设立专人负责领导宣传工作，镇江供电公司设立专人负责错峰限电的宣传工作，在镇江市有序用电协调小组的领导下，全面负责宣传方面的有关工作；

2.召开相关部门和县公司宣传工作会议、部署2020年有序用电宣传的准备工作。要求各单位发动人员，深入各用电单位，要求根据各用电单位的性质不同，执行不同的错峰方案；

3.开展群众宣传。由市有序用电办公室专人编写有序用电宣传稿和宣讲提纲发至宣传部门，广泛动员社会各界支持有序用电工作，使群众了解有序工作的重要性 and 必要性；

4.供电形势的宣传。主要宣传夏季用电高峰还存在着很多不确定因素，极端天气、机组上大压小及运行不稳定、电煤、燃气供应不足、基建项目受阻等不确定因素，可能存在季节性、时段性电力供需不平衡的情况；

5.电力应急工作必要性宣传。为应对可能存在的电力供应不平衡情况，实现“电网安全、社会稳定、适应发展、满足需求”的目标，开展电力应急有序用电工作的必要性，号召全社会积极参与，主动作为，充分利用好有限的电力资源，齐心协

力做好有序用电工作；

6.电力应急预案的宣传。主要宣传我市有序用电、应急等方案。这些方案的实施需要用电单位主动、积极的配合，如此才能最大程度地满足用电单位的用电需要，将影响降到最低；

7.居民错峰方法及节约用电的宣传。主要鼓励居民参与节电、错峰用电、降低电费支出等；

8.建立有序用电工作信息网站。利用网络宣传有序用电的目的和意义，及时上传有序用电信息，安排专人负责网站的更新；

9.制作宣传材料。制作有序用电工作宣传片、电视媒体专题采访、宣传资料，编写有序用电宣传稿、宣讲提纲、节电技术资料宣传资料，广泛动员社会各界支持有序用电工作，使群众了解有序工作的重要性 and 必要性。

12.3.2 广泛宣传阶段

1.由市发改委牵头，召开各辖市区电力应急专题工作会议，各市区政府主管部门参加，下发有序用电工作文件，通报镇江市的供用电形势，布置有序用电工作；

2.根据批准的有序用电方案，召开市迎峰度夏有序用电新闻发布会；

3.通过供电流动服务车以及电力展示厅进行全方位宣传。结合节能宣传周、科普宣传周活动，供电服务车深入市民广场、居民小区开展供电服务的同时，宣传节约用电和有序用电的知识，通过电力展示厅，系统地了解电力供应的原理以

及加强需求侧管理的意义，了解电力供需平衡的情况。

12.3.3 用电单位分类分层次宣传阶段

1.分类分层次召开用电单位有序用电工作会议。根据 2020 年市政府批准的电力应急预案，召开迎峰度夏新闻发布会，召集客户，分类、分地区召开迎峰度夏动员、有序用电工作会议，布置有序用电工作，下发一系列有序用电工作文件，让用电单位认清形势，清楚做什么，怎么做。

2.走访各重点单位。上门宣传电力供需形势和有效处理措施，争取得到这些单位的理解和认可。

3.加强客户宣传培训工作。重点宣传电力应急预案，培训客户，使其能够制定内部有序用电方案，独立执行限电操作、负荷释放操作及调荷措施，加强与有序督查人员配合等。进一步加强电力需求侧管理，实施有序用电，帮助和指导广大电力用户科学用电、合理用电、节约用电，鼓励用户积极支持和参与到电力需求侧管理工作中，提高能源利用率，充分利用好有限的电力资源，为构建和谐社会，实现“电网安全、社会稳定、适应发展、满足需求”的目标；

4.走进社区宣传科学、合理、节约用电。发放宣传册，呼吁居民错峰用电、削峰填谷，缓解电网压力，利用经济杠杆调动居民参与错峰的积极性。

12.3.4 实施宣传阶段

1.营造良好的社会氛围。根据天气和负荷变化情况，适时在媒体上做好形势宣传工作，为保障经济社会的发展，营造一

种良好、和谐的供用电氛围；

2.加强有序用电信息发布工作。在用电高峰期，坚持日报制度，设专人编制，每日向省电力公司、市委市政府、市发改委汇总报送用电高峰期用电日报，内容包括：全市日用电情况、错峰限电情况、95598报修受理情况、电网运行情况，方便领导及时掌握供用电信息，以施行正确决策。同时，在供电公司对外有序用电网站上实时发布有序用电信息，便于客户合理安排生产，降低影响。

12.4 培训方案

12.4.1 培训组织

供电公司成立培训领导小组，由分管副总任组长，人力资源部主任、营销部主任任副组长，下设办公室，由公司人力资源部、营销部、客服中心、调度控制中心相关人员组成。

12.4.2 培训内容

主要培训包括：

- 1.有序用电工作相关工作要求及文件学习；
- 2.有序用电方案、预案实施操作流程学习和演习；
- 3.负荷管理系统喊话、信息发布等相关功能培训；
- 4.负控值班人员相关值班及技能培训。

12.4.3 培训对象

培训对象：负控运行人员、现场督查人员、电力用户责任人、现场调查人员等。

第十三章 演习方案

13.1 前言

为进一步做好 2020 年镇江市有序用电管理工作，完善有序用电预案，顺利完成迎峰度夏和迎峰度冬任务，着力提高电网应急处理能力，特制订演习方案。

13.2 背景

电力是国民经济和社会发展的重要基础产业，电力安全事关经济发展大局，事关社会和谐稳定，事关百姓生活和生命财产安全。任何一次事故，都可能给社会带来无法挽回的损失，特别是电网大面积停电，对社会造成的危害和影响是难以估量的。为此，镇江市制定 2020 年有序用电方案和电力供应应急预案，充分应对镇江电网区域性缺电、灾难天气、燃气机组缺气等多种情况下，电网可能发生突发性、时段性、阶段性限电的情况。为检验 2020 年有序用电方案的可操作性，提高应急处置能力，建立健全有效的有序用电机制，确保社会电力供应正常秩序，减少限电损失，维护国家安全、社会稳定和人民群众利益，根据镇江有序用电协调小组办公室要求，我市将有针对性地开展 2020 年有序用电方案演习。

13.3 依据

1. 《电力法》；
2. 《电力供应与使用条例》；

- 3.《江苏省电力条例》;
- 4.国家电网公司《有序用电管理办法》。

13.4 演习目的和意义

1.通过演习，增强企业的应急意识、社会责任意识和内部应急能力，提高全社会处置缺电事件快速反应、整体联动的能力，实现社会预警、社会动员、社会安定。

2.通过演习，增强供电公司调度、营销、督查、有关企业之间协作和配合能力。

3.针对 2020 年镇江有序用电方案，通过电力应急预案实施演习，检验预案效果以及电网信息传递的正确性与及时性。

4.通过演习，检验我市有序用电机制和体系的合理性和有效性，并提出改进的措施和办法，进一步完善、细化有序用电方案。

5.通过演习，锻炼电力应急管理队伍，不断提高有序用电处理能力，做到快速有效处置的同时把限电带来的损失降到最低。

13.5 演习基本原则

1.必须遵循安全第一、组织严密、措施有效的原则，确保演习安全；

2.必须从实战出发，有针对性、代表性，以高耗能、高污染企业为主，确保演习效果；

3.采用统一领导、统一布置，分级负责、上下联动方法，

确保演习成功。

13.6 演习安排

1.参加单位

镇江市有序用电协调小组办公室、供电公司相关部门、有关预案用户，各基层供电公司。

2.参加演习人员

总指挥：王勇

总导演：孙海渤 王文天

导演：陈成

演习人员：供电公司电力调度控制中心、营销部、客户服务中心、负控相关人员，相关企业责任人、联系人，供电公司相关责任人。

3.演习时间、地点安排

待定

4.演习方式

本次演习采取市供电公司设置演习主会场，各县公司设置演习分会场的形式，供电公司责任人事先在演习企业现场，针对同一限电事件，供电公司系统各单位在同一时间进行演习，演习情况通过演习电话回放。

13.7 演习要求

1.准备阶段的要求

(1) 为确保本次演习取得实际效果，各参演部门和相关

人员应对演习方案严格保密，演习内容的酝酿、策划及准备工作仅限于参演指挥、导演，指挥和导演组成应相对固定；

(2) 演习内容的编制要结合实际，保证整个演习在实际操作时间内，本单位参演人员完成适当的操作；

(3) 模拟演习期间，所有通讯渠道应保持畅通。

演习电话必须与实时运行电话隔离，演习场地也应尽量远离实际调度控制台和负荷控制台，演习地点与实际运行控制台之间必须有明显隔离带，演习室必须安装电话回放设备，以保证导演及现场观摩人员能实时监听到参演人员的通话情况，各部门和单位的演习方案、人员名单提前报市有序用电协调小组办公室。

2. 实施阶段的要求

(1) 本次演习只模拟，不实际操作。调度、负控进行模拟操作时，应按照实际操作的规范进行，设有专人对参演人员进行监护，监护人员应落实到位，确保参演人员不对设备进行实际操作；

(2) 所有观摩演习人员，必须在指定范围内进行观摩，不得影响和干预演习的正常进行；

(3) 参演单位应按照演习方案中的规定，设定各次电网事故控制负荷、临时调整用电计划以及其它情况的发生时间及现象。涉及上下级调度及负控演习内容的相关部分，开始前，导演应与上下级调度导演联系。

(4) 演习实际进行时，应向参演人员提供必要的文件资

料，参演人员要参阅有关规定。

(5) 演习实际进行时，必须有通信专业人员在场，以保障整个演习通信畅通。

(6) 演习过程由供电公司新闻中心全程跟踪、报道。

(7) 演习导演书面上报演习情况，包括有序用电方案落实情况、方案实施流程及效果、应急方案执行情况以及在演习中碰到的问题。

13.8 演习内容

电网运行方式：全接线、全保护，所有调峰电厂并网发电。

1.接省调通知计划负荷调整，镇江地区用电负荷安排错峰10万。

(1) 调度通信中心通知有序用电办公室联系人分配各市（区）限额。

(2) 通知各市（区）最高可用负荷（错峰限额）。

(3) 各市（区）执行有序用电方案。

(4) 调度通信中心通知负控值班员执行限电操作。

(5) 负控值班员执行预案通过负控广播喊话、发送中文信息、（短信）等通知现场值班员进行操作。

(6) 现场值守人员监督客户执行内部预案并做好记录。

(7) 负控监督客户执行情况并向有序用电办公室汇报。

(8) 各地汇报错峰方案。

2.省调通知恢复供电10万。

(1) 区调通知有序用电办公室联系人。

(2) 通知各市区执行负荷释放预案。

(3) 市区通过负控中文信息、短信平台，通知客户现场值班员恢复用电。

(4) 执行结束后汇报调度。

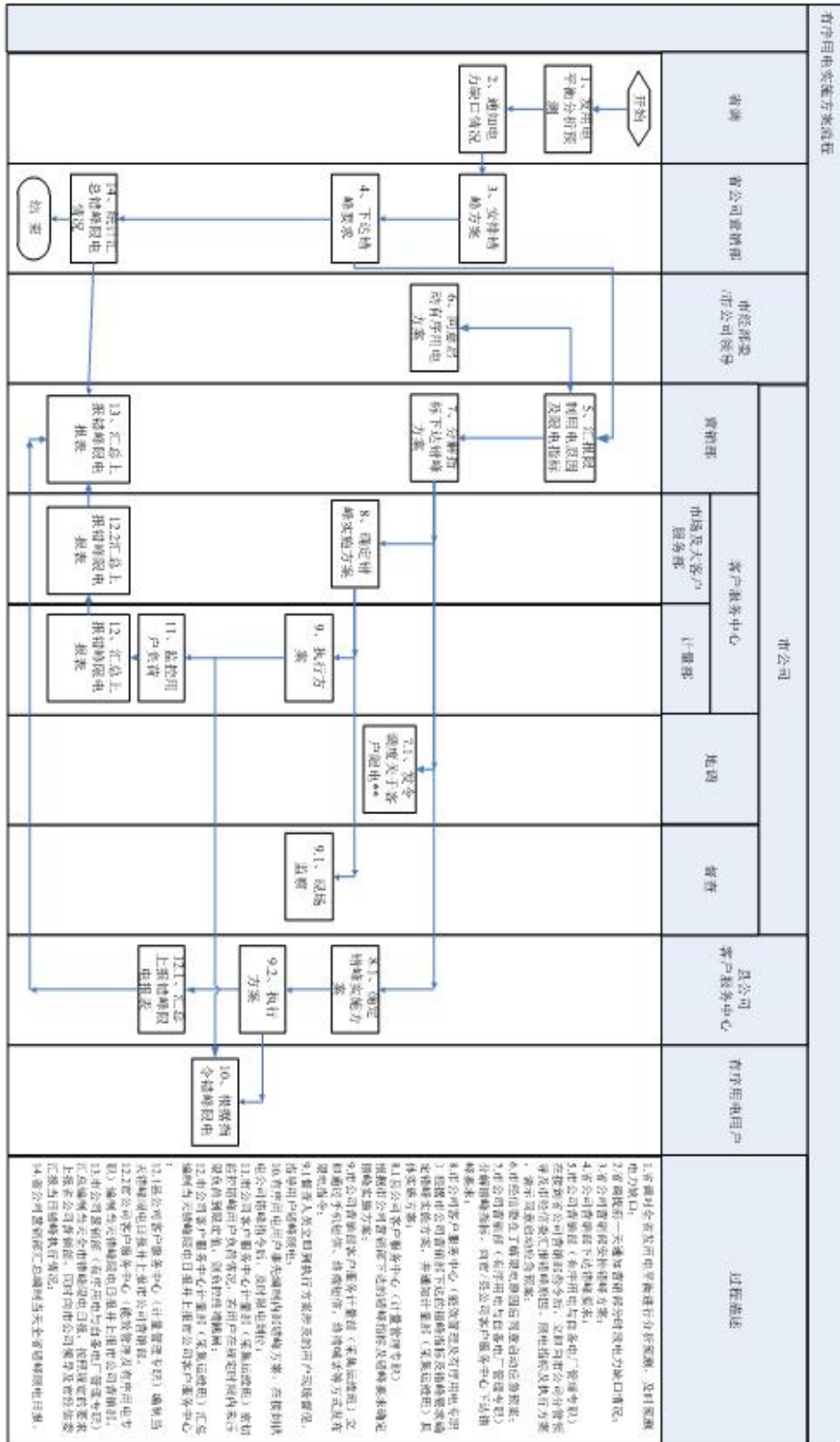
13.9 演习评估总结

1.为使演习达到预计目的，确保演习顺利进行，特组织专家对演习总体方案和各分方案进行评审。

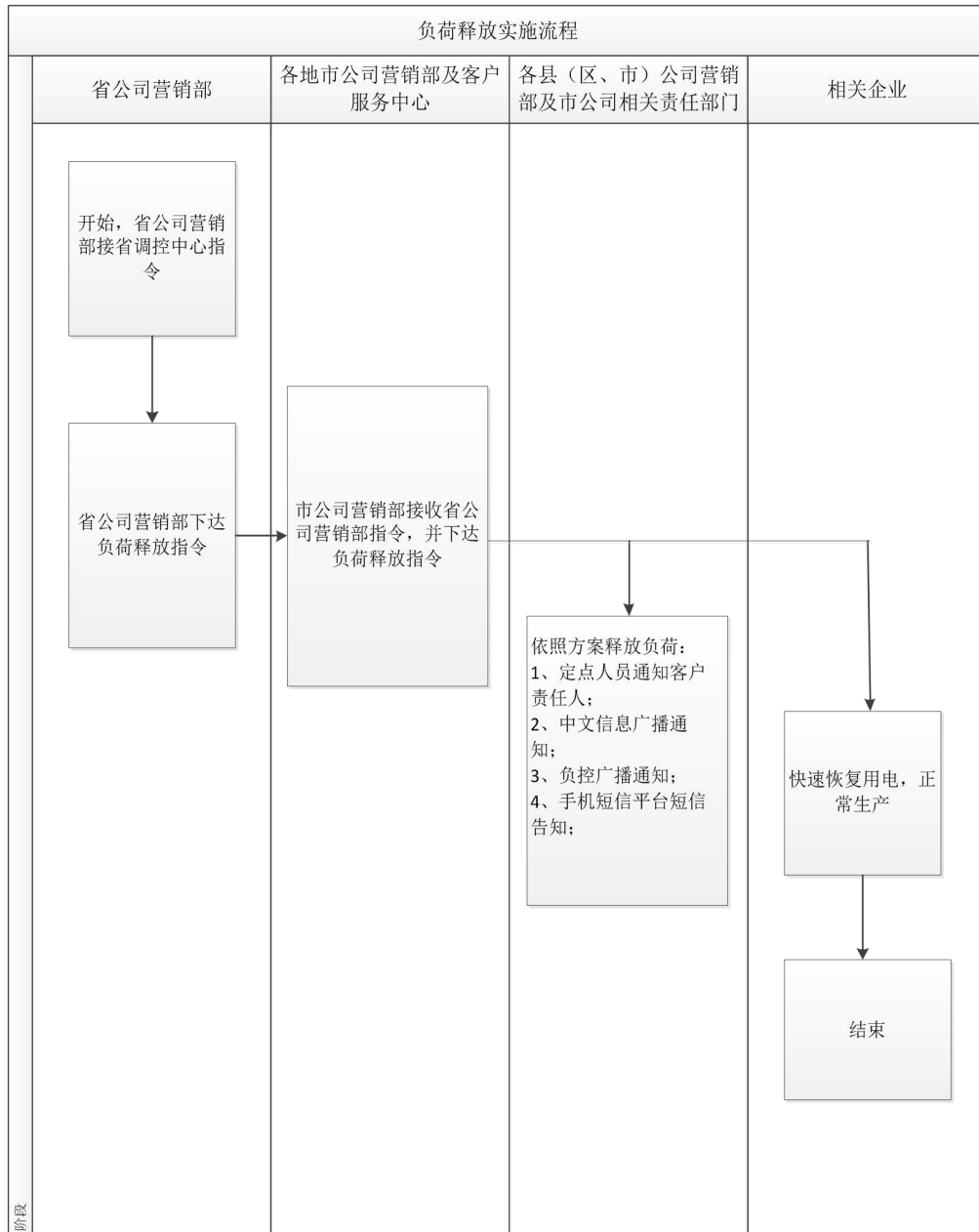
2.邀请省公司领导或省内有序用电工作专家，对演习过程和现场表现进行评价，总结经验和不足，形成演习评价报告，对今后工作提供借鉴和指导。

3.演习结束后进行总结。

有序用电实施流程图



负荷释放实施流程图



有序用电操作督察流程图

